



Ventajas

- El ajuste de altura de 20" (51 cm) permite al usuario cambiar de posición, sentarse o pararse, mientras interactúa con la pantalla o teclado
- La tecnología de movimiento patentada CF ofrece un excelente y fácil ajuste
- El brazo LX para teclado supera la prueba de 10.000 ciclos de movimiento

Brazo LX para teclado con montaje de pared

- Permite extender el teclado hasta 42" (107 cm) y plegarlo cuando no esté en uso
- La bandeja de teclado ergonómica con inclinación hacia atrás asegura la estabilidad de la muñeca en posición neutra durante la introducción de los datos e impide las lesiones por tensión repetitiva, al tiempo que aumenta la comodidad y la productividad
- La bandeja del ratón se extrae a izquierda o derecha conforme a las preferencias del usuario

Brazo LX para LCD con montaje de pared

- Permite extender el LCD hasta 33" (84 cm) y plegarlo cuando no esté en uso
- Es perfecto para espacios limitados dado que se pliega hasta 12 cm (4,5") de la pared en su posición de almacenamiento
- Actualice las TV y monitores LCD con un mejorado ajuste ergonómico

Ergotron®

Brazo LX para teclado con montaje de pared para trabajar sentado o de pie

Brazo LX para LCD con montaje de pared para trabajar sentado o de pie



Brazo LX para LCD con montaje de pared

Sin esfuerzo, puede colocar el teclado en la posición más cómoda para digitar, ya sea que esté sentado o de pie.

El LX proporciona una plataforma muy estable para el teclado y el ratón: ¡se ha comprobado que es tres veces más rígido que otros brazos para teclado! El mecanismo de nivelación de la bandeja permite que la superficie esté perfectamente plana independientemente de dónde se coloque el teclado.

Brazo LX para teclado con montaje de pared

Este versátil brazo puede emplearse en una gran variedad de aplicaciones: agregue un monitor más pequeño para usarlo como estación para trabajar sentado o de pie o añada una pantalla más grande, de hasta 25 lbs. (11,3 kg) para colocar un aviso digital.



El sistema de gestión de cables pasa los cables por debajo del brazo para que no se atraviesen
 Instalación segura: uniones con bloqueo entre el brazo, la extensión y la base

Brazo LX para teclado con montaje de pared

El tope de rotación que se encuentra en la base de montaje de pared limita a 180° el giro de la unión de la base extensible, evitando que toque la pared

Es perfecto para espacios limitados dado que se pliega hasta 15 cm (5.8") de la pared en su posición de almacenamiento

Brazo LX para LCD con montaje de pared

Es perfecto para espacios limitados dado que se pliega hasta 11,4 cm (4.5") de la pared en su posición de almacenamiento

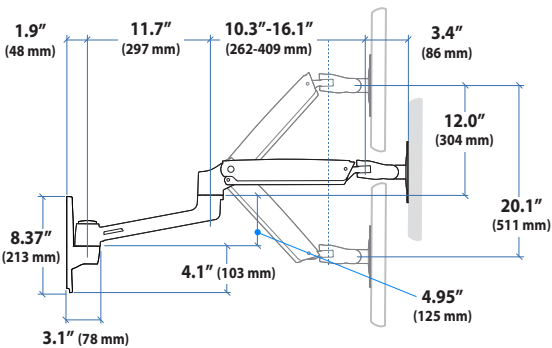
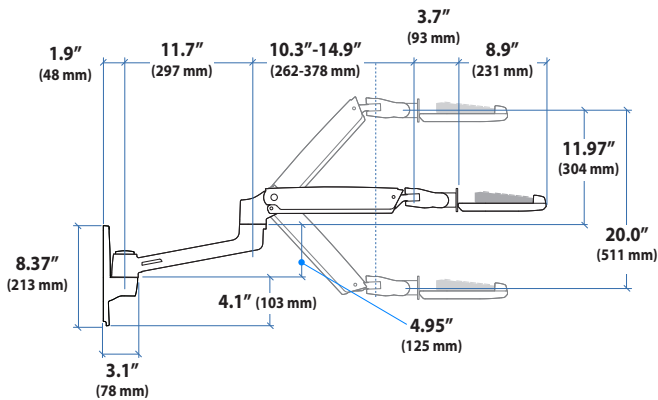


Brazo LX para teclado con montaje de pared	Peso de la pantalla LCD	Elevación	Inclinación	Movimiento panorámico	Rotación	VESA
—	≤ 2.2 kg 5 lbs	51 cm 20"	—	360°	360°	—

Brazo LX para LCD con montaje de pared	Tamaño de la pantalla LCD	Peso de la pantalla LCD*	Elevación	Inclinación	Movimiento panorámico	Rotación	VESA
—	≤ 37"	3,2–11,3 kg 7–25 lbs	51 cm 20"	75°	360°	360°	MIS-D/E/F

* La profundidad del monitor puede afectar a la capacidad de soporte de peso. Encontrará información más detallada en el sitio Web

** Opcionalmente, puede solicitar por separado el kit VESA para adaptación de soportes (97-759) de 75 x 75, 100 x 100, 200 x 100, 200 x 200 para la interfaz MIS-F con patrón de orificios de 400 x 200 mm o 400 x 400 mm



Nombre de producto Número de pieza	Brazo LX para teclado para trabajar sentado o de pie 45-354-026 (aluminio pulido)	Brazo LX para LCD con montaje de pared para trabajar sentado o de pie 45-353-026 (aluminio pulido)
El producto incluye	Brazo LX para trabajar sentado o de pie, extensión, base de montaje de pared, bandeja para teclado, bandeja deslizante para ratón, reposamuñecas, soporte para ratón	Brazo, extensión, base para montaje de pared, soportes VESA
Opciones de montaje	Se sujeta directamente a superficies verticales robustas. Si se requiere, se puede instalar a vigas de madera. También se puede sujetar a placas de pared o a las guías de pared usando el soporte 97-091 (solicítelo por separado)	Instalación directa sobre superficie vertical sólida. Se recomienda guía de pared adicional (no incluidos).
Dimensiones de envío	57 x 35 x 20 cm (22.4" x 13.7" x 7.8")	56 x 28 x 19 cm (22.1" x 10.9" x 7.3")
Peso de envío	7,8 kg (17.1 lbs)	5,7 kg (12.6 lbs)
Garantía	5 años	

© 2013 Ergotron, Inc. rev. 14/03/2013 Literature made in US Contenido sujeto a cambios sin previo aviso

Sede de ventas y corporativa para América

St. Paul, MN EE.UU.
 (800) 888-8458
 +1-651-681-7600
 www.ergotron.com
 sales@ergotron.com

Ventas EMEA

Amersfoort, Países Bajos
 +31 33 45 45 600
 www.ergotron.com
 info.eu@ergotron.com

Ventas APAC

Tokio, Japón
 www.ergotron.com
 apaccustomerservice@ergotron.com

Ventas mundiales OEM

www.ergotron.com
 info.oem@ergotron.com

