

ergotron®

moving you forward

Brazo para monitor de pared LX

- Aumenta la comodidad de visualización: ayuda a reducir la tensión en los ojos, la espalda y el cuello
- Actualiza los monitores LCD y los televisores con un ajuste ergonómico mejorado
- Diseñado con nuestra tecnología patentada de movimiento de elevación y giro Constant Force™, las pantallas se colocan fácilmente con un ligero toque
- La gestión de los cables pasa por debajo del brazo y no estorba
- El ajuste en altura de 33 cm satisface las necesidades ergonómicas de más de nueve de cada diez adultos
- El diseño compacto libera espacio. El brazo se pliega sobre la base en una posición compacta retraída, por lo que es perfecto para zonas con poco espacio
- Supera la prueba de movimiento de 10 000 ciclos de Ergotron
- Incluye 10 años de garantía



¡UNA AMPLITUD DE MOVIMIENTO INIGUALABLE PARA UN CONFORT ERGONÓMICO Y UNA MAYOR PRODUCTIVIDAD!

El brazo para monitor de pared LX es el accesorio perfecto para añadir flexibilidad y una ergonomía superior al monitor o televisor. Elegante y compacto, libera espacio y permite colocar fácilmente la pantalla para aumentar la productividad.

Otras características que incluye:

- Excelente rendimiento, ergonomía asequible
- El brazo se extiende hasta 64 cm o 86 cm cuando se utiliza una segunda extensión. Apártelo cuando no lo use
- Puede configurarse para sujetar un portátil en lugar de un monitor. Pida también una bandeja para portátil (#50-193-200)
- Modelos para trabajar de pie/sentado disponibles


Constant Force™

Brazo para monitor de pared LX

- Coloque la pantalla para obtener la máxima comodidad ergonómica y aliviar la tensión en los ojos, el cuello y la espalda
- Gire la pantalla para ver las fotos y las páginas en vertical, elimina el desplazamiento
- Fácil de usar, instalación sencilla y funcionamiento sin esfuerzo
- El rango de ajuste del brazo LX permite bajar el monitor hasta una posición cómoda para las personas que llevan gafas bifocales o que utilizan un tableta
- Se fija directamente a superficies verticales resistentes o en un montante de madera. (Se incluyen las fijaciones para la sujeción directa a los montantes de madera o a las superficies de hormigón).
- La base incluye orificios de anclaje antirrobo para cerraduras de cable
- El brazo para monitor de pared LX puede utilizarse sin su extensión o con una segunda extensión de 23 cm
- Fija un portátil a un brazo de montura de pared LX con un accesorio de bandeja para portátil (#50-193-200)



LA EXTENSIÓN LX (#45-289-026)
INCREMENTA EL ALCANCE 23 CM

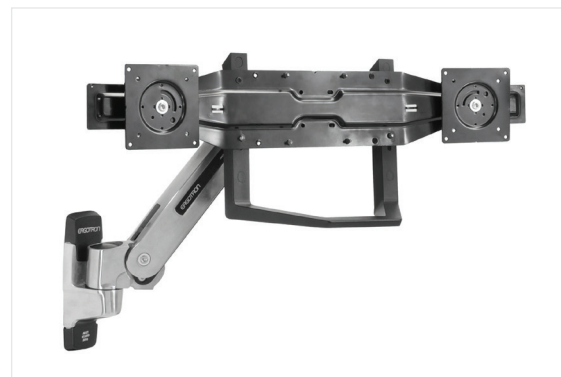


RECOMENDADO: FIJA EL BRAZO DE MONTURA PARA PARED A UN RIEL DE PARED ERGOTRON UTILIZANDO EL SOPORTE (#97-091)

Parte # (color)	45-243-026 (aluminio pulido)
Incluye	Brazo, extensión, base de montura en la pared. Se fija directamente a una superficie vertical resistente
Tamaño LCD típico	≤ 34"

EL TAMAÑO LCD ES APROXIMADO. EL TAMAÑO ES LA MEDIDA DIAGONAL DE LA PANTALLA. EL TAMAÑO LCD PUEDE EXCEDERSE SIEMPRE Y CUANDO EL PESO DE LA PANTALLA NO EXCEDA LA CAPACIDAD DE PESO MÁXIMO DE LA MONTURA.

Capacidad de peso	3,2–11,3 kg
Elevación	33 cm
Inclinación	75° ↑ 70° / ↓ 5°
Vista panorámica	360°
Rotación	360°
VESA	MIS-D
Profundidad	10 cm
Extensión	≤ 64 cm
Peso producto	2,5 kg
Peso de envío	2,8 kg
Dimensiones de envío	44,5 x 19,5 x 17,5 cm
Garantía	10 años



EL KIT DE MONITOR DOBLE Y ASA (#97-783) ES LA SOLUCIÓN PERFECTA DE MONTURA DOBLE PARA MONITORES 17" A 24"; EL ASA FACILITA LA RECOLOCACIÓN DE LAS PANTALLAS

Descarga más información en ergotron.com

Para más información

EMEA: +31.33.45.45.600 / info.eu@ergotron.com

LATAM: +1.800.681.1820 / info.latam@ergotron.com

Cientes: custom@ergotron.com

© Ergotron, Inc. 20.04.2021

Contenido sujeto a cambios.

Información de la patente disponible en www.ergotron.com/patents.

Los dispositivos Ergotron no están destinados a curar, tratar, mitigar o prevenir ninguna enfermedad.

