

Bienvenidos al mundo Perfect Choice

Antes de comenzar a usar el producto es importante que leas este manual.



Contenido

- | | |
|--|----------|
| • Escáner portátil | 1 pieza |
| • Cable USB | 1 pieza |
| • Bolsa de viaje | 1 pieza |
| • Baterías AA | 2 piezas |
| • CD con software de corte de imágenes | 1 pieza |
| • Tela limpiadora | 1 pieza |
| • Manual de usuario | 1 pieza |
-

Características

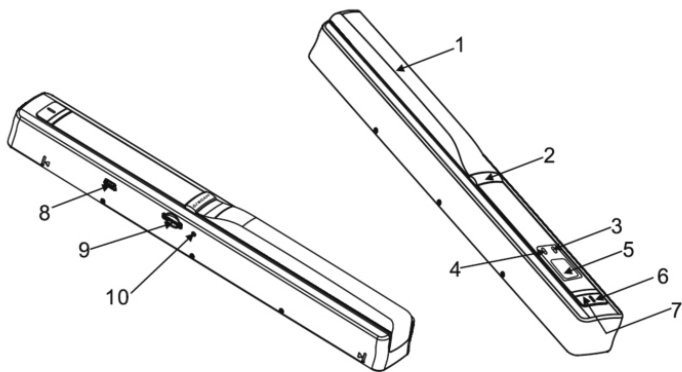
- Con capacidad de escanear documentos en Blanco y Negro / Color.
- Selector de resolución 600/300 DPI.
- Guarda los archivos directamente en la memoria SD en formato JPG.
- Soporta memorias SD de hasta 32 GB.
- No necesita controladores.

Compatibilidades

Windows® XP/ Vista / 7 (32 y 64 Bits)

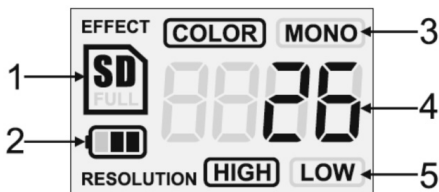
MAC® OS 10.4 o Superior

Partes y sus funciones



	Parte	Función
1	Compartimento para baterías	Compartimento para 2 baterías "AA"
2	Encender/Apagar, Escanear	Encender/Apagar: Presiona el botón por 2 segundos. Escanear: Presiona el botón para comenzar a escanear y otra vez para terminar de escanear.
3	LED indicador de error	Se enciende cuando deslizas demasiado rápido el escáner.
4	LED indicador de escaneo en proceso	Aparato listo para escanear.
5	Pantalla	Muestra el estado y las funciones del aparato.
6	DPI (Resolución en puntos por pulgada)	Selector de resolución. LOW (Baja 300 DPI), HIGH (Alta 600 DPI).
7	C/BW (Color/Blanco y Negro)	Selector de modo de captura, "COLOR" para captura a color, "MONO" para captura en blanco y negro.
8	Conector USB	Conector para el cable USB hacia la computadora.
9	Ranura para memoria Micro SD	Acepta memorias micro SD de hasta 32 GB.
10	FORMAT (botón para formatear)	Formatea la memoria micro SD que tenga insertada en la ranura.

Explicación de los iconos de estatus.

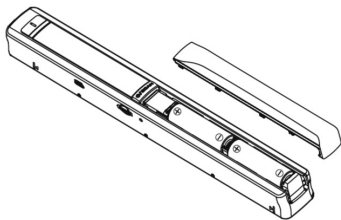


	Parte	Función
1	Indicador de memoria Micro SD	La memoria Micro SD está insertada
2	Indicador de batería	Indica la carga restante de la batería
3	Effect (Modo de captura)	Selector de modo de captura, COLOR para captura a color, MONO para captura en blanco y negro.
4	Contador	Muestra el número de fotografías capturadas.
5	Selector de resolución	LOW (Baja 300 DPI), HIGH (Alta 600 DPI).

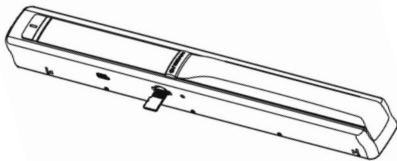
Usando el escáner

Antes de usar.

1. Abre el compartimento de las baterías.
2. Inserta las baterías de acuerdo a las indicaciones que verás dentro del compartimento y ciérralo de nuevo.



3. Es necesario insertar una memoria Micro SD (no incluida) para grabar las imágenes del escáner. Inserta la memoria micro SD en la ranura.



NOTA: No insertes la memoria SD a la fuerza ya que puedes dañarla o dañar el conector interno del escáner. La memoria solo puede ser insertada de una forma, si no entra fácilmente, cambia la orientación de esta.

4. Ahora es necesario formatear la memoria. Enciende el escáner y presiona el botón “FORMAT”. En la pantalla aparecerá la letra “F”. En ese momento presiona una vez el botón de “Encender/Apagar, Escanear” para comenzar a formatear la memoria Micro SD.
5. El indicador de memoria SD comenzará a parpadear hasta que la memoria termine de ser formateada.

Configurando la resolución.

Presiona el botón con la leyenda “DPI” para seleccionar entre la resolución “HIGH” (alta 600 DPI) o la resolución “LOW” (baja 300 DPI). La resolución seleccionada se mostrará en la pantalla.

Configurando el modo de captura.

Presiona el botón “C/BW” para seleccionar entre escanear a color o blanco y negro. En la pantalla se seleccionará el ícono “MONO” para blanco y negro (monocromático) o “COLOR” para capturar a color.

Como escanear

- Sostén firmemente el documento a escanear con una mano.

- Coloca el escáner en la parte donde quieras comenzar a escanear.
- Sostén firmemente el escáner y presiona el botón “Encender/Apagar, Escanear”.
- Desliza el escáner lentamente y mantén la mano estable para obtener la mejor calidad posible.
- Presiona de nuevo el botón “Encender/Apagar, Escanear” para terminar de escanear.

Notas:

- *Es necesario que los rodillos en la parte de abajo del escáner giren para que se pueda escanear.*
- *Debes seguir una línea recta en el desplazamiento del escáner si no tus imágenes podrían deformarse un poco.*
- *Comienza a escanear un poco antes del documento, para evitar que algunas partes del documento no aparezcan en la imagen.*

Accediendo a las imágenes escaneadas

1. Conecta un extremo del cable USB al escáner y el otro a tu computadora.
2. Espera a que los controladores sean instalados automáticamente.
3. El escáner será reconocido como unidad de almacenamiento masivo.
4. Con el explorador de carpetas accede a la memoria.
5. Ahora puedes administrar tus imágenes a tu gusto.

Consultas frecuentes

No se puede encender el escáner.

- Verifica que las baterías estén puestas correctamente.
- Puede ser que las baterías ya no tengan carga, reemplázalas por unas nuevas.

Las imágenes no pueden ser guardadas

- Verifica que tengas insertada una memoria Micro SD.
- La memoria está llena. Libera espacio en la memoria.
- La memoria no tiene formato correcto. Dale formato a la memoria.

El escáner no es reconocido como unidad de almacenamiento

- Verifica la conexión entre el escáner y la computadora.
- Reinicia tu computadora de ser necesario.

Se capturan imágenes borrosas

- Limpia el cristal en la parte inferior del escáner.

La luz roja "ERR" se enciende mientras se escanea algún documento

- Esos errores surgen cuando se desplaza el escáner demasiado rápido. Inténtalo de nuevo.

Cuidados

- Siempre guarda el aparato apagado y protegido de golpes u objetos pesados.
- No lo guardes a altas temperaturas (mayores a 45°C) como en un auto y directo a los rayos del sol.
- No expongas el aparato a líquidos.
- Para limpiar, hazlo con un trapo húmedo ligeramente.
- No lo arrojes o aplastes.
- Mantén el equipo alejado del polvo.

Especificaciones técnicas

Voltaje de alimentación:	3 Vcc (1,5 Vcc x 2 baterías AA)
Resoluciones soportadas:	300 y 600 DPI
Tipo de captura:	Color y monocromático.
Ancho máximo de la superficie a escanear:	8, 27 " (21 cm)
Largo máximo de la superficie a escanear:	50" (127 cm a 300 DPI), 25" (63, 5 cm a 600 DPI)
Formato de la imagen:	JPG
Auto apagado:	Se apaga automáticamente después de 3 minutos de inactividad.
Estándar USB:	2.0
Tipo de memoria soportada:	Micro SD de hasta 32 GB.

Las características técnicas y eléctricas que aquí se brindan corresponden a unidades típicas y podrían cambiarse sin previo aviso con el fin de proveer un mejor equipo.

Si tuvieras alguna duda o comentario, estamos a tus órdenes:

Soporte Técnico
Guadalajara, México y Monterrey
47 77 08 53
Resto del País
01 800 PCHOICE (724-6423)
soporte@perfectchoice.com.mx

Producto Importado por: Master Choice S.A. de C.V.
José Guadalupe Gallo No 8 490
Col. Agua Blanca Industrial CP 45 235
Zapopan, Jalisco, México.
R.F.C. MCH-920810-FE6
País de origen: China



PÓLIZA DE GARANTÍA

Master Choice, S.A. de C.V. garantiza este producto por el término de un año (12 meses) en todas sus partes y mano de obra contra cualquier defecto de fabricación y funcionamiento a partir de la fecha de entrega y se hace responsable de los gastos de la transportación del producto que se deriven del cumplimiento de la garantía.

CONDICIONES

1. Para hacer válida esta garantía se debe proporcionar toda la información requerida en la parte de DATOS del producto y presentarse junto con el producto en el establecimiento donde fue adquirido (sólo dentro del plazo indicado por el establecimiento). En cualquier momento posterior y dentro del plazo de esta garantía, usted puede llamar a nuestro departamento de Soporte Técnico: Guadalajara, México y Monterrey 47 77 08 53 Resto del País 01 800 PCHOICE (724-6423) soporte@perfectchoice.com.mx para indicarle el procedimiento para hacerla válida.
2. Master Choice, S.A. de C.V. se compromete a reparar o cambiar todo aquel producto que ostente nuestra marca Perfect Choice® sin ningún cargo para el consumidor.
3. El tiempo de respuesta no será mayor a 30 días naturales a partir de la fecha de recepción del producto en nuestro departamento de Soporte Técnico en las instalaciones de Master Choice, S.A. de C.V.

ESTA GARANTÍA NO ES VÁLIDA EN LOS SIGUIENTES CASOS

1. Cuando el producto ha sido utilizado en condiciones distintas a las normales.
2. Cuando el producto no ha sido operado de acuerdo con el instructivo de uso.
3. Cuando el producto ha sido alterado o reparado por personas no autorizadas por Master Choice, S.A. de C.V.
4. Cuando el producto haya sufrido daños causados por agentes externos o desastres naturales fuera del control de Master Choice S.A. de C.V. como variaciones de voltaje, descargas eléctricas, terremotos, inundaciones, huracanes o cualquier otro similar, así como daños causados por golpes accidentales o intencionales, o se exponga a elementos nocivos para el producto como el agua, ácidos, fuego o cualquier otro similar.
5. Falsos contactos en cables ocasionados por jalones o estiramientos excesivos (cuando aplique)

DATOS DEL PRODUCTO

Producto: _____

Marca: _____ Modelo: _____

Fecha de Compra: _____ Sello

DATOS DEL DISTRIBUIDOR

Nombre o Razón social: _____

Dirección: _____

Colonia: _____ Ciudad / Estado: _____

C.P. _____

Usted puede adquirir partes, componentes consumibles y accesorios en el establecimiento donde adquirió su producto o con los distribuidores autorizados. Para mayor información consulte a nuestro departamento de Soporte Técnico: 01 800 PCHOICE (724-6423) o Ventas: 01 800 148 48 48 Importador: Master Choice, S.A. de C.V. José Guadalupe Gallo # 8 490 Col. Agua Blanca Industrial C.P. 45 235 Zapopan, Jalisco, México. Tel (33) 32 83 15 00; 01 800 PCHOICE (724-6423)