

Soporte para Rack de Montaje Vertical en Pared 1U/2U/3U/4U 19 pulgadas

RK119WALLV/RK219WALLV/RK319WALLV/RK419WALLV

DE: Bedienungsanleitung - de.startech.com

FR: Guide de l'utilisateur - fr.startech.com

ES: Guía del usuario - es.startech.com

IT: Guida per l'uso - it.startech.com

NL: Gebruiksaanwijzing - nl.startech.com

PT: Guia do usuário - pt.startech.com

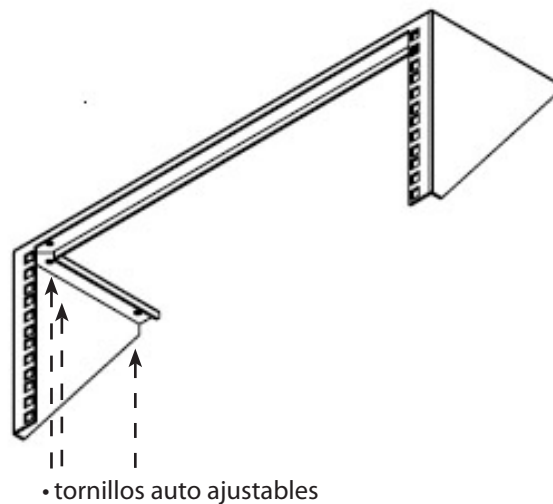
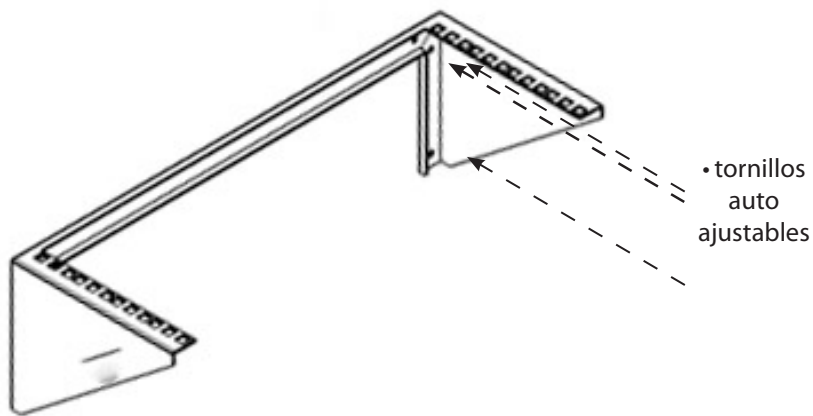


Contenido de la Caja

- 1 x Rack RKx19WALLV
- 6 x tornillos autoajustables de 11/2"
- 4 x Tuercas para gabinete M5
- 4 x Tornillos para gabinete M5

Instalación

La unidad RKx19WALLV puede montarse tanto verticalmente sobre una pared u horizontalmente, como por ejemplo, debajo de un escritorio.



1. Asegúrese de que la superficie donde montará el rack RKx19WALLV sea lo suficientemente resistente como para soportar su peso más todo el equipo que sujetará a él. Pruebe acomodar el rack sobre la superficie antes de montarla para asegurar un ajuste apropiado y marque los 6 puntos de montaje.
2. Utilice los tornillos de rosca incluidos con el producto (únicamente si la superficies de montaje es de madera) para fijar la unidad RKx19WALLV a la superficie de montaje.
3. Una vez que el rack se encuentre instalado correctamente, usted podrá colocar cualquier equipo montable sobre él. Utilice las tuercas cuadradas para gabinete incluidas con el producto para proporcionar los puntos donde ajustará el equipo montable. Luego, utilice los tornillos para gabinete incluidos con el producto para la ajustar el equipo al rack.

Declaración de Cumplimiento de la Comisión Federal de Comunicaciones

Este equipo ha sido probado y se ha determinado que cumple con los límites exigidos para un dispositivo digital Clase B, conforme a la parte 15 de la Normativa FCC. Estos límites están diseñados para aportar una protección razonable contra interferencias nocivas durante el funcionamiento del equipo en un entorno residencial. Este equipo genera, usa, y puede emitir energía de radiofrecuencia, y si no se lo instala y utiliza de acuerdo a las instrucciones, puede ocasionar interferencias perjudiciales para las comunicaciones de radio. Sin embargo, no hay garantía de que no se produzca interferencia en alguna instalación en particular. En caso de que el equipo produzca interferencias perjudiciales durante la recepción de radio o televisión, lo cual puede determinarse encendiendo y apagando el equipo, se insta al usuario que intente corregir la interferencia siguiendo una o más de las siguientes medidas:

- Modifique la orientación o la ubicación de la antena receptora.
- Aumente la distancia de separación entre el equipo y el receptor.
- Conecte el equipo en el tomacorriente de un circuito diferente al que está conectado el receptor
- Consulte con el distribuidor o solicite asistencia a un técnico especializado en radio/TV.

Uso de Marcas Comerciales, Marcas Registradas y de Otros Nombres y Símbolos Protegidos

El presente manual puede hacer referencia a marcas comerciales, marcas registradas, y otros nombres y/o símbolos protegidos pertenecientes a terceros que no están relacionadas en modo alguno a StarTech.com. Las mismas se utilizan exclusivamente con fines ilustrativos y no implica que StarTech.com respalde ningún producto/servicio, ni que el tercero en cuestión respalde el o los productos que se describen en este manual. Independientemente de cualquier referencia directa que aparezca en alguna parte de este documento, StarTech.com certifica que todas las marcas comerciales, marcas comerciales registradas, marcas de servicios, y otros nombres y/o símbolos contenidos en este manual y documentos relacionados son propiedad de sus respectivos propietarios.

Soporte Técnico

El soporte técnico de por vida constituye una parte integral del compromiso de StarTech.com de aportar soluciones líderes en la industria. Si llegara a necesitar ayuda técnica para su producto, entre en www.startech.com/support y podrá acceder a nuestra amplia gama de herramientas, documentación, y descargas en línea.

Información Acerca de la Garantía

Este producto está respaldado por una garantía de Por Vida.

Además, StarTech.com garantiza que sus productos no tienen ningún defecto de materiales ni de fabricación por el periodo indicado a partir de la fecha de compra. Durante este periodo, los productos pueden ser devueltos para su reparación o reemplazo por otro igual según nuestro criterio. La garantía cubre el costo de repuestos y mano de obra solamente. StarTech.com no asume ninguna responsabilidad por los defectos o daños ocasionados por uso inadecuado, abuso, modificaciones, o desgaste normal de sus productos.

Limitación de Responsabilidad

Bajo ninguna circunstancia StarTech.com Ltd. y StarTech.com USA LLP (o sus funcionarios, directivos, empleados o agentes) serán responsables de ningún daño (ya sea directo o indirecto, especial, punitivo, incidental, consecuente, o de alguna otra forma), lucro cesante, pérdida de oportunidades comerciales, o cualquier pérdida pecuniaria, o de otro tipo que resulte del uso del producto y que exceda el precio real pagado por el mismo. Algunos estados no permiten la exclusión o limitación de daños incidentales o consecuentes. En cuyo caso, las limitaciones o exclusiones indicadas previamente no son aplicables.