



INSTRUCTIVO DE INSTALACIÓN Contra Eléctrica Modelo 310 (Provista con 2 placas frontales reversibles, corta y larga)

Para cualquier información sobre este producto favor de comunicarse al: 01 (55) 2122 0500 en México D.F. Lada sin costo 01 (800) 702 8900

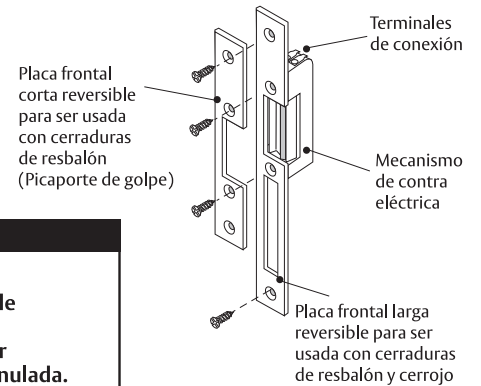
GARANTÍA. ASSA ABLOY Garantiza este producto por 100 años en su funcionamiento.
1.- ASSA ABLOY MÉXICO, con domicilio en Pelicano No. 242, Col. Granjas Modernas, C. P. 07460, México D. F., garantiza por 100 años cualquier defecto mecánico de este producto al propietario original y 1 año en componentes eléctricos. 2.- Para hacer efectiva esta garantía: A) ASSA ABLOY MÉXICO, o el distribuidor donde se adquirió el artículo, entendiéndose estos como centro de servicio, serán notificadas por el comprador original. B) ASSA ABLOY MÉXICO, o el distribuidor tendrán la oportunidad de inspeccionar el producto defectuoso, presentándolo al consumidor, en el domicilio donde lo adquirió con su comprobante de compra para efectos de evaluar la responsabilidad y proseguir a la reparación, cambio o invalidar dicha garantía; a) para reparación: esta se realizará en un máximo de 10 días hábiles en la Cd. de México y Área Metropolitana y 25 días hábiles en el interior de la República Mexicana, debiendo entregar al comprador original el producto en cuestión, en el lugar donde fue reparado. b) para cambios: se deberá hacer en forma inmediata toda vez que el comprador original entregue el artículo en el mismo domicilio de adquisición. C) ASSA ABLOY MÉXICO, cubrirá los gastos de envío o transportación de aquel producto que se determine el mal funcionamiento por defecto de fabricación. 3.- Restricciones: La garantía perderá efecto cuando: I) Cuando el producto no haya sido instalado como lo dice el instructivo de instalación. II) Presente golpes, rayones, raspaduras, abolladuras o alteraciones físicas que impidan su funcionamiento normal o determinen su apariencia. III) El producto no hubiese sido operado de acuerdo al uso para el cual se fabricó. IV) El producto haya sido alterado o reparado por personas no autorizadas por ASSA ABLOY MÉXICO, V) A pesar de que ASSA ABLOY MÉXICO, utiliza los mejores materiales de acabados y recubrimientos, estos tienen limitaciones y se deterioran al ser expuestos al clima, contaminación, clima extremo, frecuencia de uso y otros factores, por consiguiente la oxidación y el desgaste excesivo no es un defecto sino un proceso normal que no se puede evitar, por lo tanto, el producto no se reparará ni reemplazará por oxidación o desgaste. 4.- ASSA ABLOY MÉXICO, expresamente manifiesta que no se hace responsable de ningún daño adicional. 5.- Fecha de compra: _____

Herramientas necesarias para fácil instalación

No. 2 Desarmador	Taladro	Lima	3 mm Desarmador	Broca 1/2" (12,7 mm)	Broca 3/32" (2,4 mm)
------------------	---------	------	-----------------	----------------------	----------------------

SECUENCIA DE INSTALACIÓN

- Lea cuidadosamente las instrucciones antes de instalar.
- La facilidad de su instalación no implica improvisación en herramientas o en conocimientos al respecto.

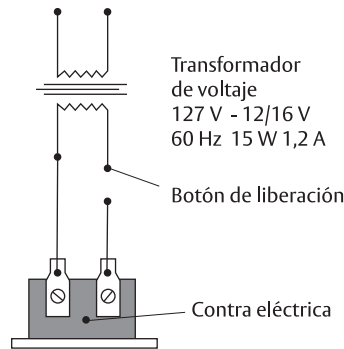


AVISO IMPORTANTE

Para la instalación es indispensable contar con un transformador de voltaje (No incluido); con entrada de 127 V y salida de 12 a 16 V a 60 Hz 15 W 1,2 A. Al no usar dicho transformador la contra puede sufrir graves averías, y la garantía será automáticamente anulada.

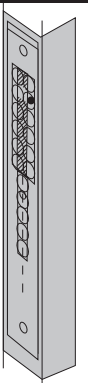
PREPARACIÓN

DIAGRAMA DE CONEXIÓN



1

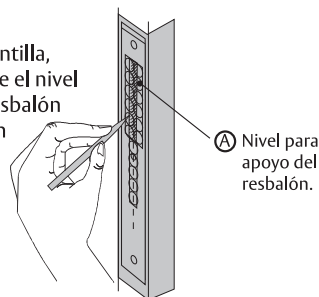
Coloque la plantilla sobre el marco de la puerta, a una altura conveniente, para que el picaporte de la cerradura no force con la contra.



MONTAJE

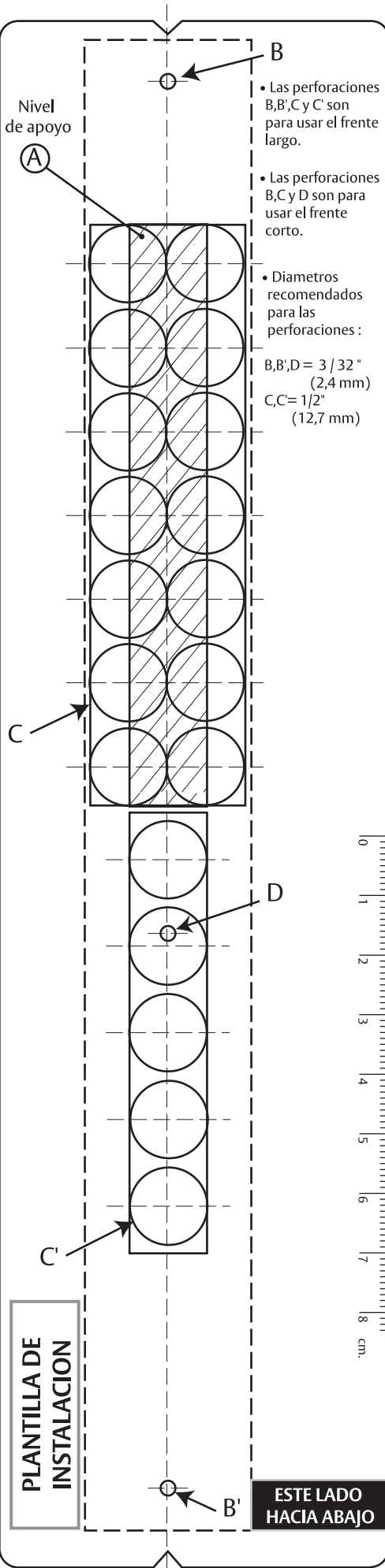
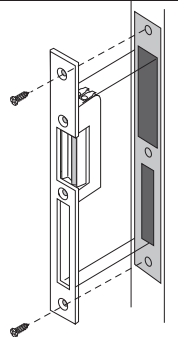
2

Al colocar la plantilla, también observe el nivel de apoyo del resbalón **A**, y marque con un punzón o lápiz.



3

Haga el alojamiento para el mecanismo de la contra y atornillela firmemente.



• Las perforaciones B, B', C y C' son para usar el frente largo.

• Las perforaciones B, C y D son para usar el frente corto.

• Diametros recomendados para las perforaciones:

B, B', D = 3/32" (2,4 mm)

C, C' = 1/2" (12,7 mm)

0
1
2
3
4
5
6
7
8
cm.