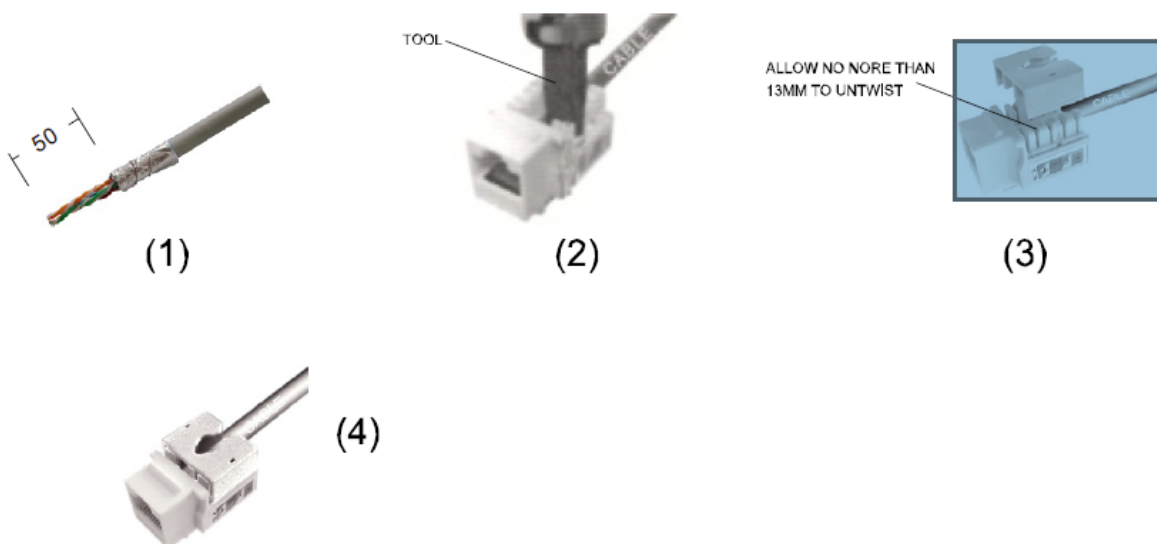


Manual de Instalación Jack Keystone Categoría 5e y 6

PROCEDIMIENTO DE INSTALACIÓN

1. Retire 60 mm de funda de cable y cinta de poliéster cuidando de no dañar los conductores.
2. Inserte el cable en la ranura en la parte posterior de la toma, la línea del envoltura a la base de los bloques IDC
3. Terminar cada pareja en su ranura codificada de color asegúrese que el cable de color sólido de cada par se coloca en el ranura correcta (ver figura adjunta) .Es más fácil de terminar los pines 1,2 y 5,4 antes de pines 3,6 y 7,8.4.
4. Intente hacer el cable trenzado más corto después de ser instalado.
5. Cuando los cables están colocados correctamente, utilice el IDC cubrir o un 110 o la herramienta de inserción LSA herramienta de impacto de inserción establecido LOW para hacer la conexión final
6. Recorte cualquier exceso de los cables con el lado del bloque de IDC.
7. Sonido de completó en el jack en la placa frontal.



Configuración de cableado modular		
Código de Colores	T568A	T568B
Blanco-Azul	5	5
Azul	4	4
Blanco-Naranja	3	1
Naranja	6	2
Blanco-Verde	1	3
Verde	2	6
Blanco-Café	7	7
Café	8	8