

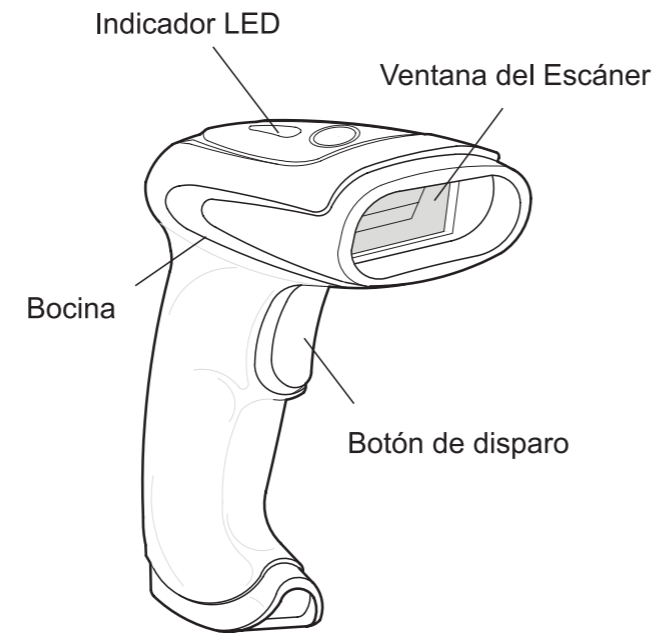
2D Escáner de Código de Barras

Guía de Inicio Rápido TIAOMA QLC21701

- Contenido:
- Escáner de Código de Barras
 - Guía de inicio rápido
 - Cable USB
 - Adaptador USB

Interface: USB
 Consumo: 120 mA
 Sensor: CMOS Sensor Ray / CCD
 Velocidad del Escáner: 350 ± 50 (escaneo/segundo)

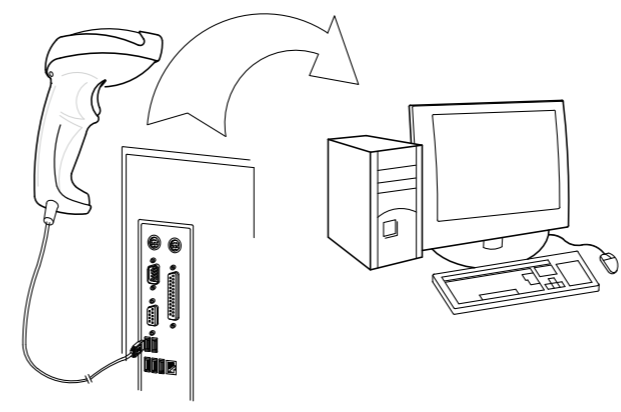
1 Vista del Escáner



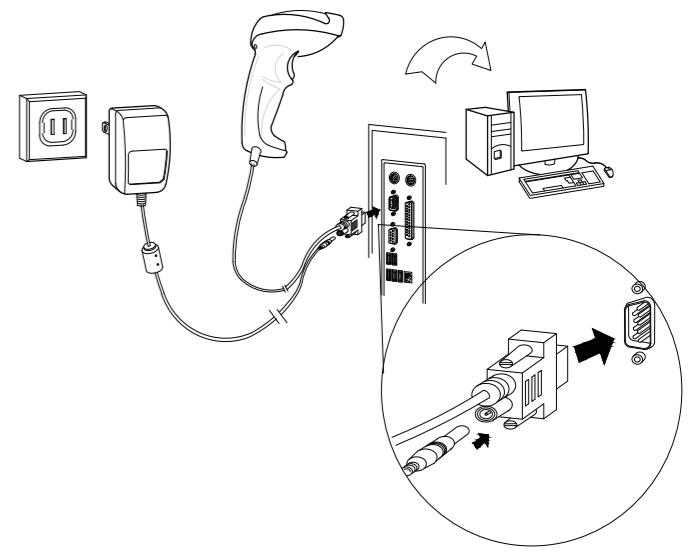
Escáner de Código de Barras

2 Enchufe y desenchufe del cable

(1). Cable USB



(2). Cable RS232



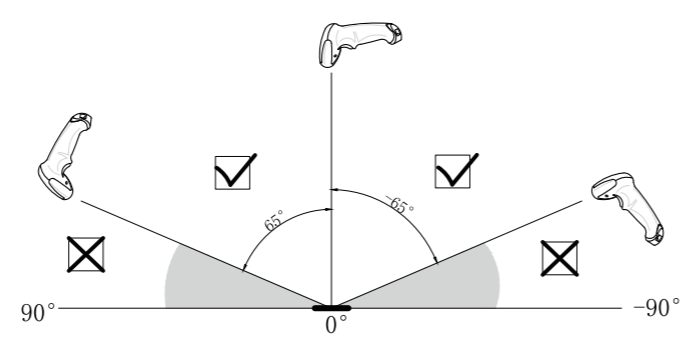
Indicador LED

Indicador LED	Explicación
Escáner	
Parpadeo de luces azules	Decodificación exitosa

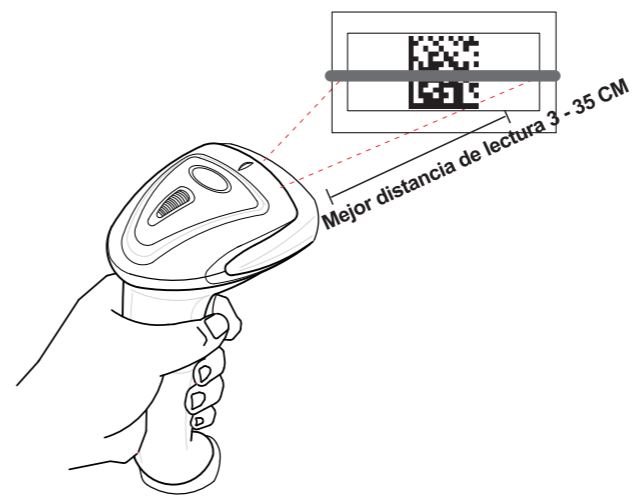
Sonido

Indicador de Beep	Explicación
Un beep	Decodificación exitosa
Beep continuo	Configuración de parámetros exitosa

3 Ángulo de escaneo



4 Métodos y distancia



Correcto



Incorrecto



NOTA: El rayo láser debe de cubrir completamente el código de barras

¿ Solución de problemas, preguntas frecuentes:

- P1:** Utilizando el escáner con la interface RS232 para escanear los datos, pero los datos en Chino no se despliegan ¿Qué debo hacer?.
- R1:** El software no es capaz de reconocer Chino, favor de contactarse con su proveedor para que le proporcione el software compatible.

Configuración de códigos de barras

Configuración Modo Interface

Paso 1: Escanee el código "Introducir configuración"

Paso 2: Escanee el código "Configuración modo interface"

Paso 3: Escanee el código "Salir"



Pasos de configuración con códigos de barras funcionales para transferir datos utilizando RS232.



Serial Output (&A0000)

Pasos de configuración con códigos de barras funcionales para transferir datos utilizando USB.



*USB HID Keyboard (&A0001)

NOTA: La terminal deberá contar con el software para transferir datos para utilizar RS232.

Configuración de funciones



Habilitar Configuración

NOTA: Escanee el código "Habilitar Configuración", después podrá cambiar los parametros del escáner escaneando uno o más códigos de configuración.

1 Botón de disparo automático



Deshabilitar botón de disparo automático



*Habilitar botón de disparo automático

2 Iluminación



Normal



Deshabilitar



Continua

3 AIM



Normal



Continua



Deshabilitar

PÓLIZA DE GARANTÍA

Qian.mx, garantizará este producto en todos sus componentes y mano de obra durante el periodo de 12 meses, contando a partir de la fecha de adquisición contra cualquier defecto de fabricación y funcionamiento durante el uso normal y doméstico de este producto.

Qian.mx garantiza al comprador la ausencia de anomalías de fabricación y funcionamiento incluyendo piezas y componentes del producto o en lo referente a materiales.

1. Esta póliza ampara únicamente productos comercializados por Qian.mx, a través de sus distribuidores autorizados dentro de la República Mexicana.
2. Para hacer efectiva la garantía, será necesario presentar esta póliza en original con la información requerida en la siguiente tabla junto con el producto en físico y con todos los accesorios que lo integran:

Producto:	
Modelo:	Sello del Distribuidor
Marca: Qian.mx	
Número de Serie:	
Número de Factura:	
Fecha de Entrega:	

3. En caso de extravío de la póliza será necesario presentar la factura original con el número de serie del producto.
4. Qian.mx podrá utilizar piezas nuevas, restauradas o usadas en buenas condiciones para reparar o reemplazar cualquier producto, sin costo adicional para el consumidor, siempre y cuando el periodo de garantía estipulado en la presente póliza no se haya terminado.
5. En caso de que el producto no tenga reparación, se generará el cambio por un producto similar o de características superiores.

6. El tiempo de reparación no será mayor de 30 días naturales a partir de la fecha de recepción del producto por parte de Qian.mx o en sus Centros de Servicio Autorizados.

7. En caso de que Qian.mx no cuente con un Centro de Servicio Autorizado en la ciudad del cliente, el cliente absorberá el costo de envío al enlace más cercano y Qian.mx cubrirá los gastos de envío del producto de regreso al cliente una vez que se cumpla el servicio, dentro del periodo de vigencia de la garantía.

EXCLUSIONES

Qian.mx no hará válida esta póliza de garantía en los siguientes casos:

- Cuando el producto se hubiese utilizado en condiciones distintas a las normales.
- Cuando el producto no se hubiese operado de acuerdo al instructivo de uso que lo acompaña.
- Cuando el producto hubiese sido alterado o reparado por personas no autorizadas por parte de Qian.mx.

Para hacer válida la garantía, así como la adquisición de componentes, partes consumibles y accesorios pueden solicitar información en www.qian.mx o dirigirse a cualquier Centro de Servicio Autorizado Qian.mx.

Oficinas Centrales:
Qian S.A. de C. V.
Av. Américas #1501 Piso 20-A
Col. Providencia
Guadalajara, Jal.
Tel. 1078.3404