



MERIVA TECHNOLOGY

MSD-518

La cámara Speed Dome Meriva MFD30E2F-H.265 está diseñada para soluciones de Video IP. Cumple con el protocolo TCP/IP, UDP, RTSP, etc., para asegurar que el sistema sea más estable y fiable. Ampliamente utilizado en los lugares que requieren monitoreo de calidad de alta definición a gran escala, como: bosques, autopistas, ferrocarriles, aeropuertos, puertos, centinelas, parques, calles, estaciones, lugares

Características principales:

- Resolución 2MP (1920x1080p).
- Montaje en pared.
- Norma IP66
- Antibandálica IK10.
- Estándar ONVIF compatible con otras marcas de NVR's*.
- Requiere alimentación local (Incluye Fuente)
- Con Tecnología CIP (Connect IP) permite que la instalación sea más cómoda, rápida y fácil.

*Revisar la compatibilidad de funciones en formato ONVIF

1080P
Full HD

ONVIF
Driving IP-based physical security through global standardization

CIP
Connect IP

IP
CCTV



CONECTORES DE CÁMARAS

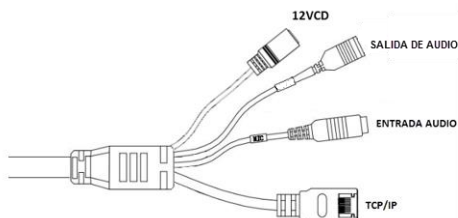
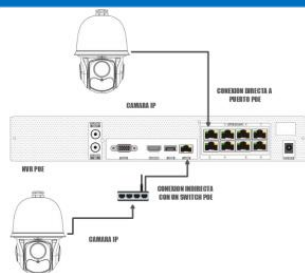
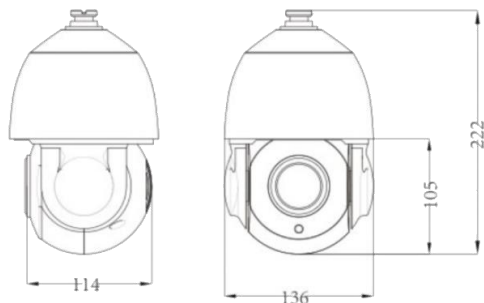


DIAGRAMA DE CONEXIONES



DIMENSIONES



PLATAFORMA



SMARTPHONES



CÁMARA	Resolución máxima	2MP (1920x1080)
	Sensor	CMOS 1 / 2.8"
VIDEO	Lente	5,5 88mm
	Infrarrojos	30 mts
COMUNICACIÓN	Día y noche	Si
	Códec Compresión	H.265 / H.264 / MJPEG
	Resolución de Video	2MP (1920 x 1080), 1.3MP (1280 x 960), VGA(640 x 480)
	WDR Amplio Rango Dinámico	Si
	3DNR Reductor de Ruido Digital	Si
	AGC Control Automático de Ganancia	Si
	BLC Compensación de Luz Trasera	Si
	AWB Balance Automático de Blancos	Si
	HLC Compensación de Luces Altas	Si
	Interfaz de comunicación	TCP/IP RJ45
Interface de configuración	HTTP y por CMS	
Usuarios en línea	10 máximo	
Protocolos de RED	TCP/IP, UDP, DHCP, NTP, RTSP, PPPoE, DDNS, SMTP,FTP	
Formatos de video	Meriva IP / ONVIF	
Audio	Si, x1 3.5mm	
Alarma	No disponible	
Tarjeta Micro SD	Si x1 Slot	
Máximo Tamaño de Imagen	64Kbps ~ 8Mbps (CBR & VBR)	
OPERACIÓN	Resistencia IP	IP 66 Protección contra entrada de polvo y chorros de agua a presión
	Resistencia IK	IK10, soporta hasta 20 Joules de impacto
	Alimentación	12VDC 4000mA (15W, max 30W)
	Consumo	< 30 Watts
	Temperatura de operación	-30°C ~ 60°C
	Humedad de operación	10% ~ 90%
	Dimensiones	Ø136 x 114 x 222 mm
Compatibilidad	Machintosh, Windows, Android, iOS	