

XNO-8080R

Cámara de red IR tipo bullet de 5 megapíxeles

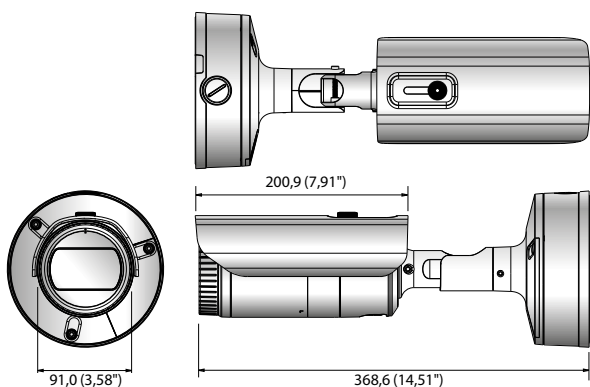


Características principales

- Resolución máx. 5 M (2560 x 1920)
- Lente varifocal motorizada de 3,7 a 9,4 mm (2,5x)
- Máx. 30 ips en todas las resoluciones (H.265 / H.264)
- Compatible con los códecs H.265, H.264 y MJPEG, y flujos de datos múltiples
- Día/Noche (ICR) y WDR (120 dB) y desempañador
- Merodeo, detección direccional, detección de empañamiento, detección de audio, seguimiento automático digital, clasificación de sonidos, manipulación
- Detección de movimiento y transferencia
- Ranura para tarjetas de memoria SD, SDHC y SDXC (máx. 512GB)
- Visualización pasillo y compatibilidad con WiseStream II
- Longitud visible IR 50m, IP67/IP66, NEMA 4X e IK10
- Compatible con LDC (corrección de la distorsión de la lente)
- PoE / 24V CA, 12V CC, compatible con audio bidireccional

Dimensiones

Unidad: mm (pulg.)



Accesorios (opcional)



SBP-302PM

| XNO-8080R | |
|---|---|
| VÍDEO | |
| Dispositivo de imágenes | 1/1,8" 6 MP CMOS |
| Píxeles totales | 3.096 (H) x 2.094 (V) |
| Píxeles efectivos | 2.616 (H) x 1.976 (V) |
| Sistema de barrido | Escaneado progresivo |
| Iluminación mín. | Color: 0.07Lux (F1.2, 1/30 seg), B/N: 0 lux (LED IR encendido) |
| Índice S/N | 50 dB |
| Salida de vídeo | CVBS: 1,0 Vpp / 75Ω compuesto, 720 x 480(N), 720 x 576(P), para la instalación US: micro USB tipo B, 1280 x 720 para la instalación |
| OBJETIVO | |
| Longitud focal (relación de zoom) | Varifocal motorizado de 3,7 a 9,4 mm (2,5x) |
| Proporción de apertura máx. | F1.2 |
| Campo de visión angular | H: 100,2° ~ 38,7° / V: 72,7° ~ 29,0° / D: 132,0° ~ 48,6° |
| Distancia mín. objeto | 0,5 m (1,64 pies) |
| Control de enfoque | Simple Focus (Varifocal motorizado) / Control manual y remoto por red (Manual y Simple Focus) |
| Tipo de objetivo / Montura | Iris automático CC, P-Iris / Tipo interno |
| OPERATIVO | |
| Longitud visible IR | 50 m (164,04 pies) |
| Título de cámara | No / Sí (se muestran hasta 85 caracteres) - En todo el mundo: Caracteres ingleses, numéricos y especiales - China: Caracteres ingleses, numéricos, especiales y chinos - Común: Múltiples líneas (máx. 5), color (gris, verde, rojo, azul, negro y blanco), transparencia y ajuste automático por resolución |
| Día/Noche | Automático (ICR) / Color / B/N / Externo / Programación |
| Compensación de luz de fondo | No / BLC / HLC (máscaras y atenuación) y WDR |
| Rango Dinámico Extendido (WDR) | 120 dB |
| Mejora de contraste | SSDR (No / Sí) |
| Reducción de ruido digital | SSNRV (filtro de ruido 2D y 3D) (Activado/Desactivado) |
| Estabilización de imagen digital | Apagado / encendido |
| Desempañador | Desactivado/Automático (entrada de la detección de empañamiento)/Manual |
| Detección de movimiento | Apagado / encendido (8 zonas poligonales), Transferencia |
| Máscara de privacidad | Apagado / encendido (32, poligonales) - Color: Gris / verde / rojo / azul / negro / blanco y mosaico |
| Control de ganancia | Apagado / Bajo / Medio / Alto / Manual |
| Balance de blanco | ATW / AWC / Manual / Interior / Exterior (Incluye iluminación de mercurio y sodio) |
| Contraste | Ajuste de nivel |
| LDC (corrección de la distorsión de la lente) | Apagado / encendido (5 niveles con mín. / máx.) |
| Velocidad de obturador electrónico | Mínimo / Máximo / Anti parpadeo (2 ~ 1/12.000 s) |
| PTZ digital | 24x, PTZ digital (Posición predefinida y grupo) |
| Volteo / espejo | No / Sí, Visualización «pasillo» (Hallway): 90°/270° |
| Análítica de vídeo y audio | Manipulación, merodeo, detección direccional, detección de desenfoque, detección de empañamiento, línea virtual, entrada y salida, (desaparición, detección de audio, detección de rostros, detección de movimiento, seguimiento automático digital, clasificación de sonidos) |
| E/S alarma | Entrada 1 / salida 1 |
| Activadores de alarma | Entrada de alarma, detección de movimiento, analíticas de vídeo y audio y desconexión de red |
| Eventos de alarma | Carga de archivos por FTP y correo electrónico, notificación por correo electrónico, almacenamiento local (SD/SDHC/SDXC) o grabación NAS en activadores de evento, salida externa y preconfiguración DPTZ |
| Contador de píxeles | Compatible |
| RED | |
| Ethernet | RJ-45 (10/100 BASE-T) |
| Formato de compresión de vídeo | H.265, H.264 (MPEG-4 Parte 10/AVC): Principal / Base / Alta; MJPEG 2560 x 1920, 2560 x 1440, 1920 x 1080, 1600 x 1200, 1280 x 1024, 1280 x 960, 1280 x 720, 1024 x 768, 800 x 600, 800 x 448, 720 x 576, 720 x 480, 640 x 480, 640 x 360, 320 x 240 |
| Resolución | H.265 / H.264: 30 ips máx. en todas las resoluciones; MJPEG: Máx. 30 ips |
| Frecuencia de cuadro máx. | H.265 / H.264: 30 ips máx. en todas las resoluciones; MJPEG: Máx. 30 ips |
| Códec inteligente | Modo manual (basado en áreas: 5) |
| WiseStream II | Compatible |
| Ajuste de calidad de vídeo | H.265 / H.264: Control del nivel de la velocidad de bits objetivo; MJPEG: Control del nivel de la velocidad de bits objetivo |
| Método de control del Bitrate | H.265 / H.264: CBR o VBR; MJPEG: VBR |
| Capacidad de flujo de datos | Flujo de datos múltiple (hasta 10 perfiles) |
| Entrada de audio | Seleccionable (entrada de micrófono / entrada de línea), voltaje: 2,5 V CC (4mA), impedancia de entrada: aprox. 2000 Ohmios |
| Salida de audio | Salida de línea, nivel de salida máx.: 1Vrms |
| Formato de compresión de audio | G.711 u-law / G.726 seleccionable, G.726 (ADPCM) 8000 Hz y G.711 8000 Hz G.726: 16 Kb/s, 24 Kb/s, 32 Kb/s y 40 Kb/s; AAC-LC: 48Kbps a 8/16/32/48KHz |
| Comunicación por audio | Bidireccional (2 vías) |
| IP | IPv4 e IPv6 |
| Protocolo | TCP/IP, UDP/IP, RTP(UDP), RTP(TCP), RTCP, RTSP, NTP, HTTP, HTTPS, SSL/TLS, DHCP, PPPoE, FTP, SMTP, ICMP, IGMP, SNMPv1/v2c/v3(MIB-2), ARP, DNS, DDNS, QoS, PIM-SM, UPnP y Bonjour |
| Seguridad | Autenticación de inicio de sesión HTTP(S), autenticación de inicio de sesión Digest, filtrado de direcciones IP, registro de acceso de usuarios y autenticación 802.1X (EAP-TLS y EAP-LEAP) |
| Método de flujo de datos | Unicast / Multicast |
| Acceso máx. de usuarios | 20 usuarios en modo unicast |
| Almacenamiento local | SD/SDHC/SDXC: 2 ranuras (hasta 512GB) - Grabación continua (1ª ranura a 2ª ranura) NAS (Almacenamiento vinculado a la red), PC local para grabación instantánea |
| Interfaz de programación de la aplicación | ONVIF perfil S / G, SUNAPI (HTTP API) y Wisenet Open Platform |
| Idioma de la página web | Inglés, coreano, chino, francés, italiano, español, alemán, japonés, ruso, sueco, portugués, checo, polaco, turco, neerlandés, húngaro y griego S.O. compatibles: Windows 7, 8.1 y 10 y Mac OS X 10.10, 10.11 y 10.12 |
| Visualizador web | Visualizador web sin plug-in - Navegadores compatibles: Google Chrome 54, MS Edge 38, Mozilla Firefox 49 (Window 64bit solo), Apple Safari 9 * Mac OS X solo Visualizador Web con plug-in - Navegadores compatibles: MS Explorer 11, Apple Safari 9 * Mac OS X solo |
| Software de gestión central | SmartViewer y SSM |
| MEDIOAMBIENTAL | |
| Temperatura / humedad operativas | -40°C a +55°C (-40°F a +131°F) / Menos del 90 % de HR |
| Temperatura / humedad de almacenamiento | -50°C a +60°C (-58°F a +140°F) / Menos del 90 % de HR |
| Grado de protección y resistencia antivandálica | IP67, IP66 y NEMA 4X / IK10 |
| ELÉCTRICO | |
| Voltaje / corriente de entrada | 24V CA ±10%, 12V CC ±10%, PoE (IEEE802.3af) |
| Consumo energético | Máx. 12,5W (12VCC), Máx. 12,95W (PoE), Máx. 14,5W (24VCA) |
| MECÁNICO | |
| Color / Material | Gris oscuro / Aluminio |
| Dimensiones (An. x Al.) | Ø91,0 x 368,6mm (Ø3,58" x 14,51") (Sin parassel) |
| Peso | 2,18Kg, 4,81lb: |