

BEAMMMK

Kit de Montaje Múltiple para ser Utilizado con los Detectores de Humo por Haz Reflejado



3825 Ohio Avenue, St. Charles, Illinois 60174
800/736-7672, FAX: 630/377-6495
www.systemsensor.ca

Aviso: Este manual deberá ser entregado al propietario/usuario del equipo.

DESCRIPCIÓN GENERAL

El BEAMMMK permite montar los detectores por haz reflejado y los reflectores en una pared vertical o en el cielorraso. El kit permite un rango de alineación adicional en casos en los que el detector y el reflector superan los 10° de alineamiento. El kit incluye los accesorios necesarios para montar ya sea una única unidad de transmisor/receptor o un único reflector. (Para montar un transmisor/receptor también se debe utilizar un kit de montaje en superficie BEAMSMK). Si el transmisor/receptor y el reflector requieren un rango de alineamiento adicional, se necesitarán dos kits. El kit no es compatible con el kit para el reflector de largo alcance (BEAMLRK).

El kit incluye las siguientes partes:

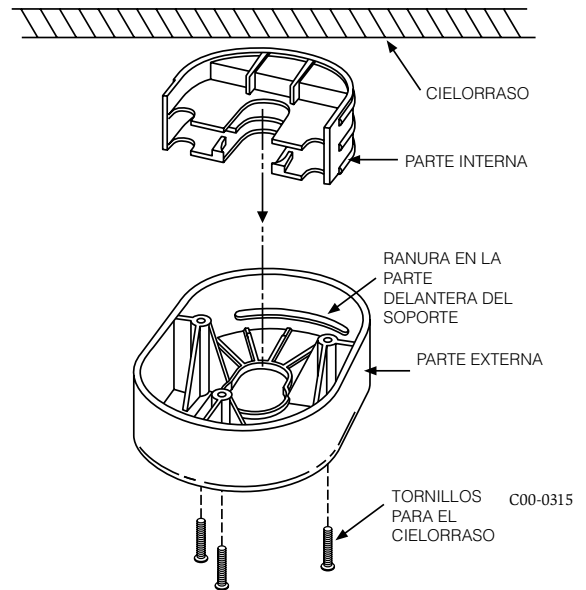
Cant.	Descripción
1	Soporte interno para montaje en cielorraso
1	Soporte externo para montaje en cielorraso
1	Soporte para montaje en pared
1	Soporte en "U"
2	Soporte en "L"
1	Tornillo de ajuste horizontal (para cielorraso) N°10-24 x 2 ¼"
1	Tornillo de ajuste horizontal (para pared) N°10-24 x 1 ¾"
2	Tornillos Allen N°10-24 x ½"
2	Tornillos Allen N°10-24 x 5/8"
2	Arandela plástica ancha
2	Arandela metálica ancha
2	Arandela plástica N°10
2	Arandela metálica N°10
2	Arandela metálica de presión N°10
2	Tuerca hexagonal N°10-24
1	Llave Allen

SOPORTES DE MONTAJE

Instalar un soporte para cielorraso o pared de manera tal que, al realizar el montaje, haya un campo visual despejado entre el transmisor/receptor y el reflector.

El soporte para cielorraso consta de dos partes que se deben ensamblar con la parte interna entre el cielorraso y la parte externa, como se muestra en la Figura 1. Los soportes deben montarse de manera tal que la ranura en la parte frontal de cada soporte quede enfrentada al otro soporte. Montar los soportes únicamente sobre las estructuras sólidas del edificio. Para evitar alarmas no deseadas ocasionadas por el movimiento de las paredes, los detectores no deberán ser montados sobre paredes flexibles, como paredes de lámina de metal (consultar la sección Ubicaciones de Montaje en el Manual del Transmisor/Receptor para obtener detalles).

FIGURA 1. ENSAMBLAJE DEL SOPORTE PARA MONTAJE EN CIELORRASO:



INSTRUCCIONES PARA REALIZAR EL MONTAJE Y CABLEADO ELÉCTRICO: TRANSMISOR/RECEPTOR

El accesorio BEAMSMK se debe utilizar junto con el transmisor/receptor para proporcionar la entrada del cableado eléctrico. Consultar las Figuras 2 a 4 para este paso.

1. Leer las instrucciones de instalación del detector por haz para determinar el tamaño apropiado y la cantidad de cables que deberá utilizarse.
2. Perforar los orificios pertinentes para la tubería eléctrica flexible con las guías de perforación indicadas a los lados o en la parte posterior de la base de montaje en superficie. Consultar los detalles en la Figura 2. Es importante tener en cuenta que la parte superior de la base de montaje en superficie cuenta con pestañas de acoplamiento para el soporte en "L" que se utilizarán en el paso siguiente. Los tamaños de tubería eléctrica de 1,2 cm o 1,9 cm se consideran aceptables.
3. Ensamblar los soportes en "L" en la base de montaje en superficie con los dos tornillos de N°10-24 x 5/8" y las dos arandelas de presión N°10 provistas. Consultar los detalles en la Figura 3. Los tornillos deberán ser ajustados firmemente.
4. Ensamblar el soporte en "U" con los soportes en "L" con los dos tornillos de N°10-24 x ½" y las arandelas anchas incluidas. Consultar los detalles en la Figura 3. El soporte en "U" debe ser ensamblado a los soportes en "L" de modo tal que las palabras "DO NOT PAINT" (NO PINTAR) se puedan ver en la parte delantera del ensamblaje. Ajustar los tornillos casi totalmente. El ensamblaje debe poder inclinarse libremente en cualquier dirección. Los tornillos deberán estar totalmente ajustados al realizar la alineación.
5. Insertar la pestaña del soporte en "U" en el orificio correspondiente del soporte de montaje en pared o cielorraso. Deslizar el soporte hasta su posición correcta. La base de montaje en superficie debe colgar del soporte.
6. Insertar la combinación de tornillo y arandela correspondiente (ya sea para pared o para cielorraso) a través de la ranura y dentro del orificio en la pestaña del soporte de montaje. Ajustar el tornillo casi totalmente. El ensamblaje deberá girar libremente en ambas direcciones. El tornillo quedará totalmente ajustado al realizar la alineación.
7. Atravesar los orificios perforados con el cable y la tubería eléctrica flexible. Colocar y ajustar las tuercas (no incluidas) en la unión de la tubería eléctrica.

OBSERVACIONES: Verificar que haya suficiente cable para llegar a la unidad transmisora/reflectora al conectarla en la base de montaje en superficie. Verificar, además, que haya suficiente tubería eléctrica flexible de manera que la unidad transmisora/reflectora se pueda ajustar para que apunte al reflector.

- Conectar la unidad transmisora/reflectora de manera segura en la base con los cuatro tornillos N°8-32 x 1/2" incluidos en el accesorio BEAMSMK.
- Ajustar la unidad transmisora/reflectora de manera tal que apunte directamente al reflector. Una vez que esté correctamente apuntada, fijar los tornillos de ajuste vertical y horizontal.

OBSERVACIONES: Para que el detector por haz funcione correctamente, debe montarse de forma segura para verificar que no haya movimientos posteriores del detector por haz una vez finalizada la instalación. Consultar la sección "Colocación y Montaje del Detector" del manual del detector por haz para obtener detalles.

- Seguir las instrucciones incluidas con el detector por haz para completar la instalación de la unidad transmisora/reflectora.
- Probar el sistema como se indica en las instrucciones del detector por haz.

INSTRUCCIONES DE MONTAJE: REFLECTOR

Consultar la Figura 4 para este paso.

- Ensamblar los soportes en "L" en el reflector con los dos tornillos N°10-24 x 5/8", las dos arandelas de presión N°10 y las dos tuercas N°10 incluidas en el kit. Consultar los detalles en la Figura 4. Los tornillos deberán ser ajustados firmemente.

- Ensamblar el soporte en "U" con los soportes en "L" con los dos tornillos N°10-24 x 1/2" y las arandelas anchas incluidas. Consultar los detalles en la Figura 4. El soporte en "U" debe ser ensamblado con los soportes en "L" de modo tal que las palabras "DO NOT PAINT" se vean en la parte delantera del ensamblaje. Ajustar los tornillos casi totalmente. El ensamblaje debe poder inclinarse libremente en cualquier dirección. Los tornillos deberán estar totalmente ajustados al realizar la alineación.
- Insertar la pestaña del soporte en "U" en el orificio correspondiente del soporte de montaje en pared o cielorraso. Deslizar el soporte hasta su posición correcta. El reflector debe colgar del soporte.
- Insertar la combinación de tornillo y arandela correspondiente (ya sea para pared o para cielorraso) a través de la ranura y dentro del orificio en la pestaña del soporte de montaje. Ajustar el tornillo casi totalmente. El ensamblaje deberá girar libremente en ambas direcciones. El tornillo quedará totalmente ajustado al realizar la alineación.
- Ajustar el reflector de manera tal que apunte directamente a la unidad transmisora/reflectora. Una vez que esté correctamente apuntado, fijar los tornillos de ajuste vertical y horizontal.

OBSERVACIONES: Para que el detector por haz funcione correctamente, el reflector debe montarse de forma segura para garantizar que no haya movimientos posteriores una vez finalizada la instalación. Consultar la sección "Colocación y Montaje del Detector" del manual del detector por haz para obtener detalles.

- Probar el sistema como se indica en las instrucciones del detector por haz.

FIGURA 2. UBICACIONES DEL CABLEADO ELÉCTRICO DEL BEAMSMK:

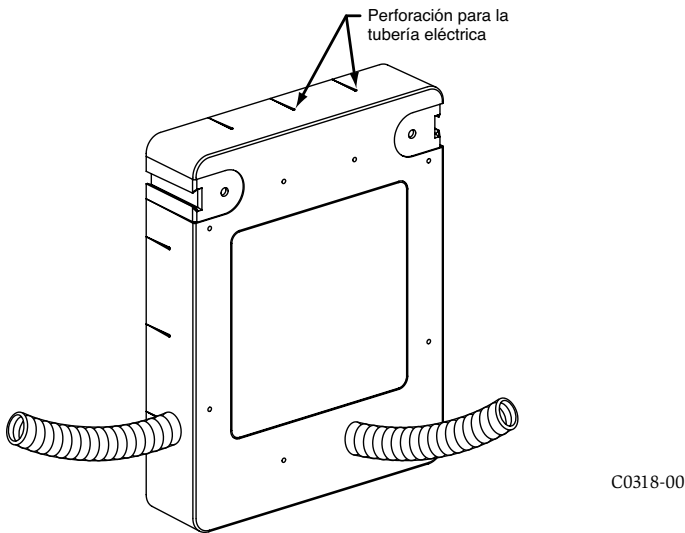


FIGURA 4. REFLECTOR PARA MONTAJE EN CIELORRASO:

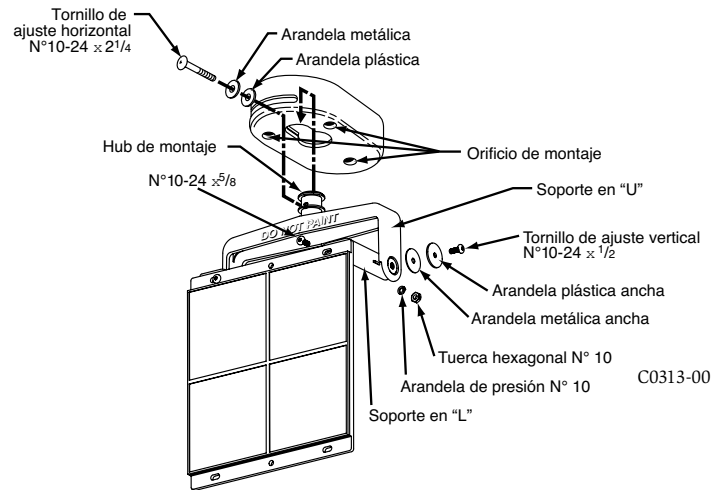


FIGURA 3. UNIDAD TRANSMISORA/RECEPTORA PARA MONTAJE EN PARED:

