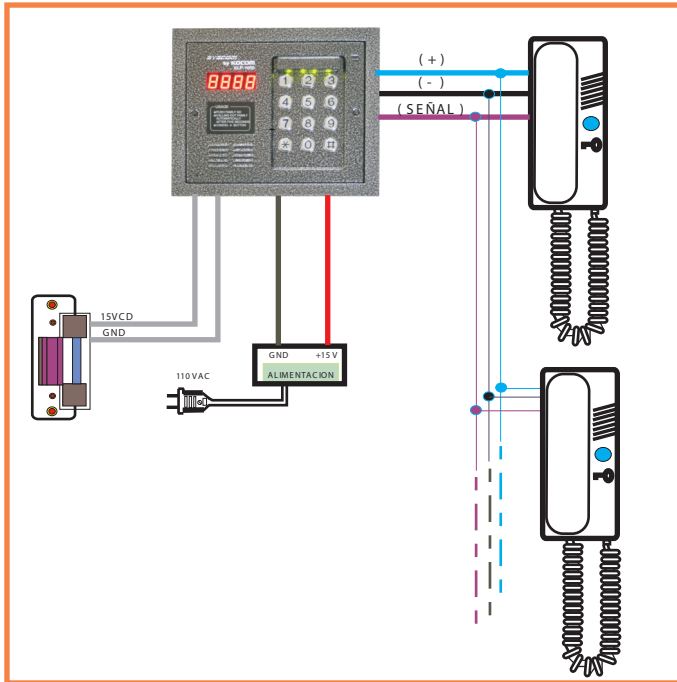


Sistema a Multi-Apartamentos KDP-205 / KLP-1000

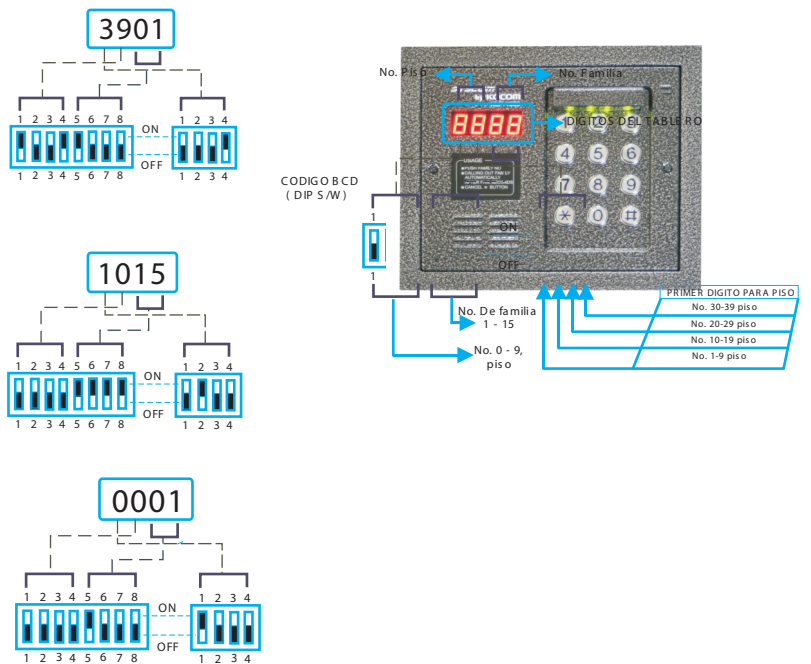
CLAVE	Fecha de última modificación	Número Documento
CA-042- KDP-205/KLP-1000	17 de Enero del 2007	042

MATERIAL Y EQUIPO: Auriculares KDP-205, frente de calle KLP-1000.

COMPONENTES



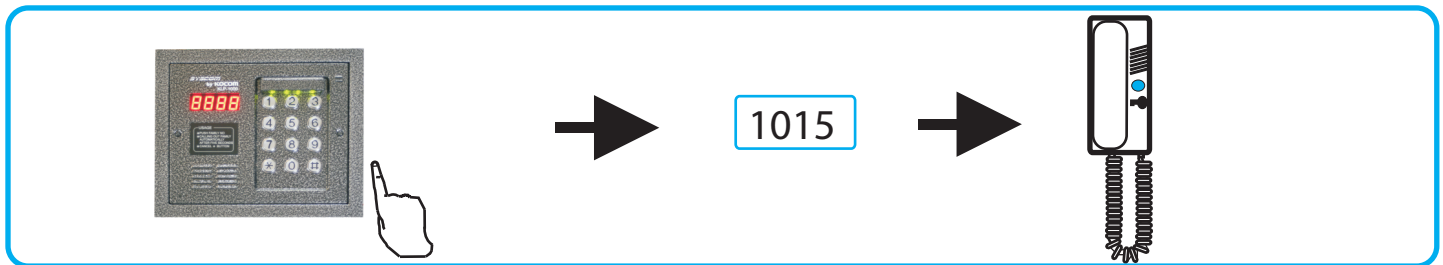
CONFIGURACION DE DIP SWITCHES



INSTRUCCIONES DE OPERACION

■ Llamado a cada familia a través del KLP-1000.

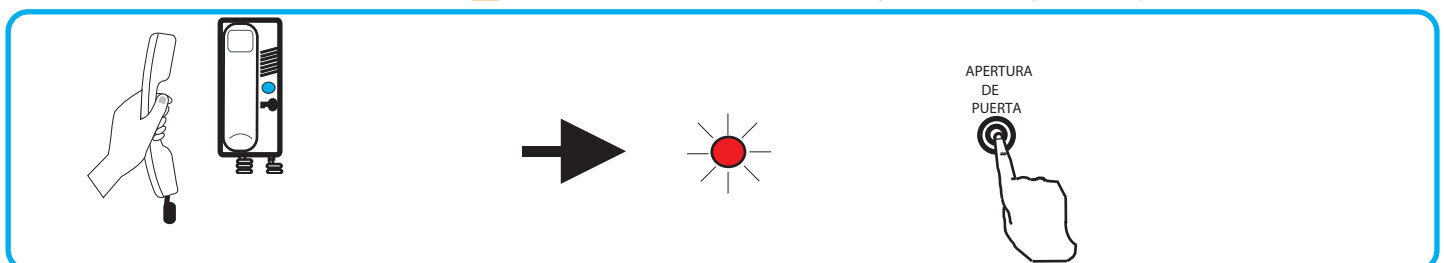
PARA EL VISITANTE



- 1.- Presione el número de familia con quien quiere comunicarse, observará el numero en el display.
- 2.- El llamado a el KDP-205 se hace 4-5 segundos mas tarde de haber presionado el numero de familia.
- 3.- Si usted quiere cancelar la llamada presione \*.

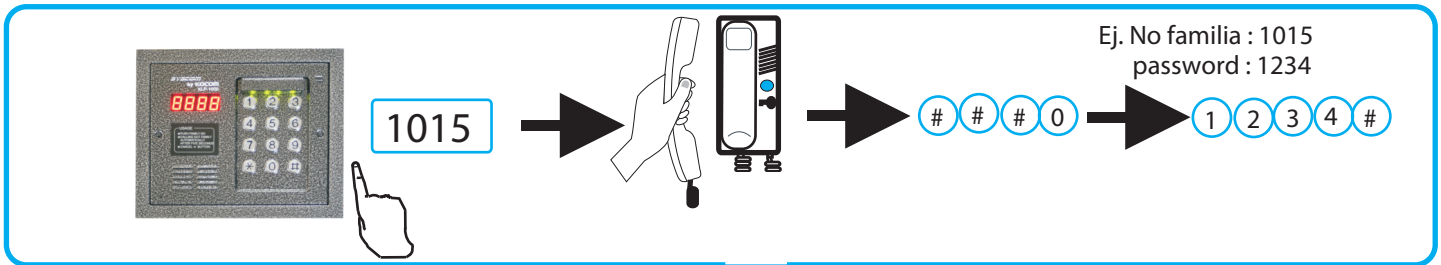
PARA EL DEPARTAMENTO

■ Comunicación entre el KDP-205 y el KLP-1000 y abrir la puerta.



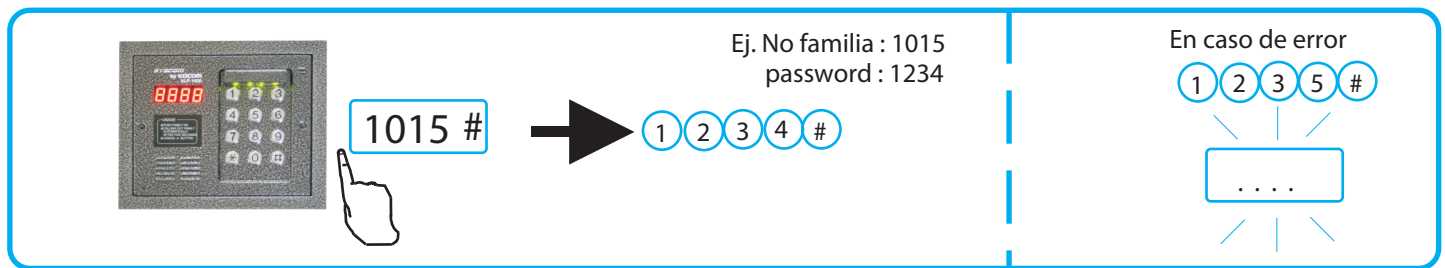
- 1.- Cuando usted levanta el auricular del KDP-205, el led se enciende y detiene el sonido de la melodía y hay comunicación entre EL KLP-1000 y el KDP-205.
- 2.- Si usted presiona el boton de apertura de puerta cuando se comunica con el KDP-205 y el KLP-1000 puede abrir la puerta.

■ Registro de password en el KLP-1000.



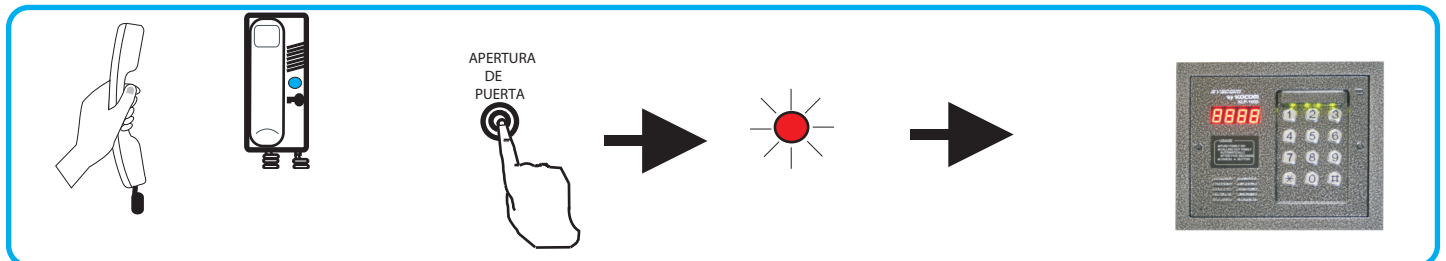
- 1.- Presione el numero de familia con quien quiere comunicarse, observará el numero en el display.
- 2.- Descuelgue el auricular del KDP-205.
- 3.- Presione las teclas ##0# en el KLP-1000 ( flashea el display ) cuando deje de flashear presione 4 digitos( este sería el password) y #.
- 4.- Cuelgue el auricular.

■ Abriendo la puerta con el KLP-1000.



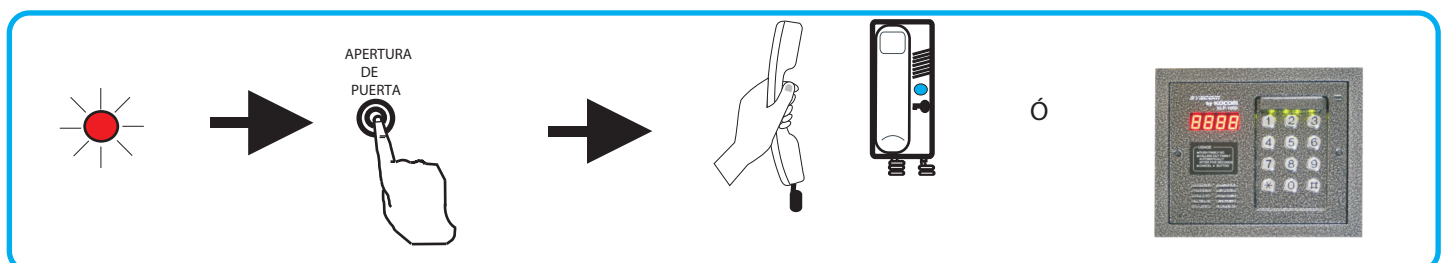
- 1.- Presione el numero de familia con quien quiere comunicarse, y el boton #.
- 2.- Presione el password y el boton #, ahora la puerta se puede abrir
- 3.- En caso de algún password erroneo , la puerta no se puede abrir y solo hay un flasheo.

■ Llamando a el KLP-1000.



- 1.- Levante el auricular y presione el boton de apertura de puerta.
- 2.- La melodía suena y el led de el KDP-205 se enciende.
- 3.- Despues de 3-4 segundos la melodía se detiene y hay comunicación del kpd-205 y el KLP1000.

■ Comunicación entre el KDP-205 y el KLP-1000 y abrir la puerta.



- 1.- Si presiona el boton de apertura de puerta cuando hay comunicación con el KLP-1000 y el KDP-205, la puerta se puede abrir.
- 2.- Si usted quiere detener la comunicación entre el KLP-1000 y el KDP-205 cuelgue el auricular del KDP-205 ó presione el boton de \* en el KLP-1000.
- 3.- Si usted quiere llamar otra vez a el KLP-1000 espere cerca de 5 segundos.

CSCH.