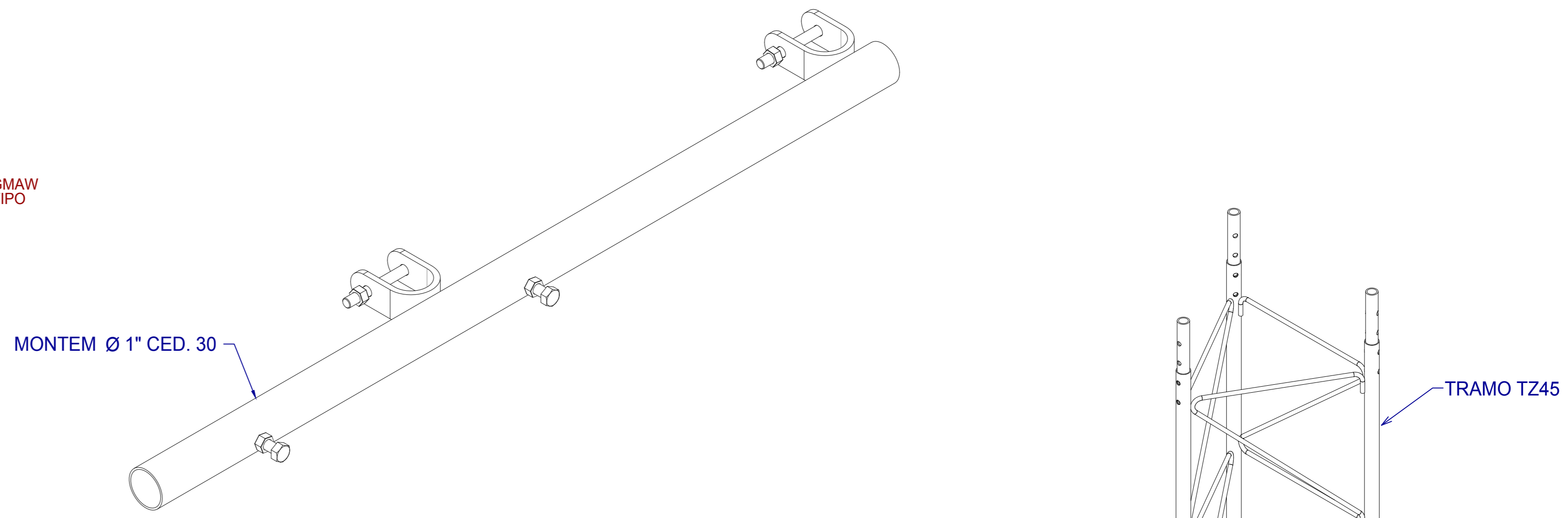
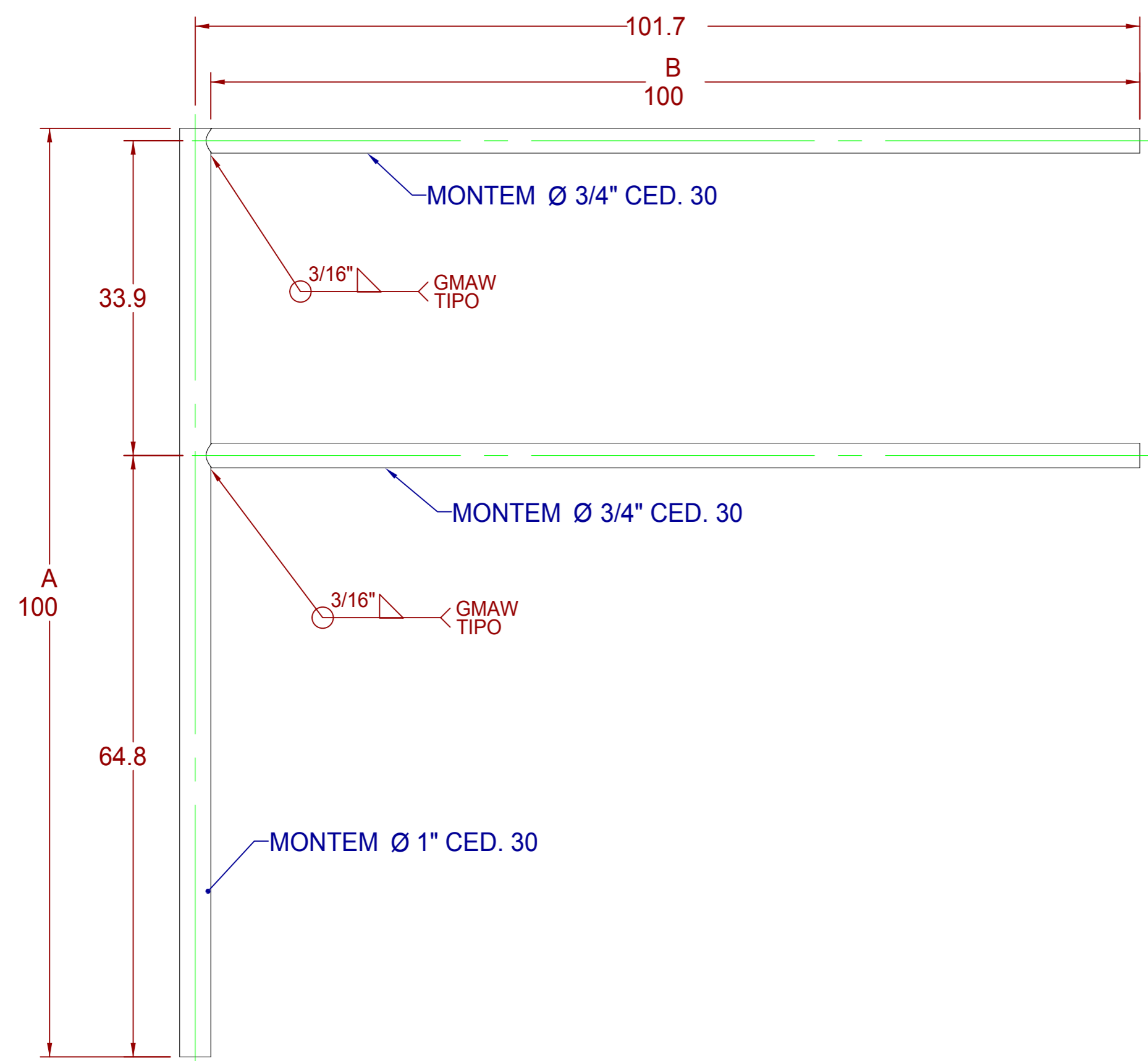


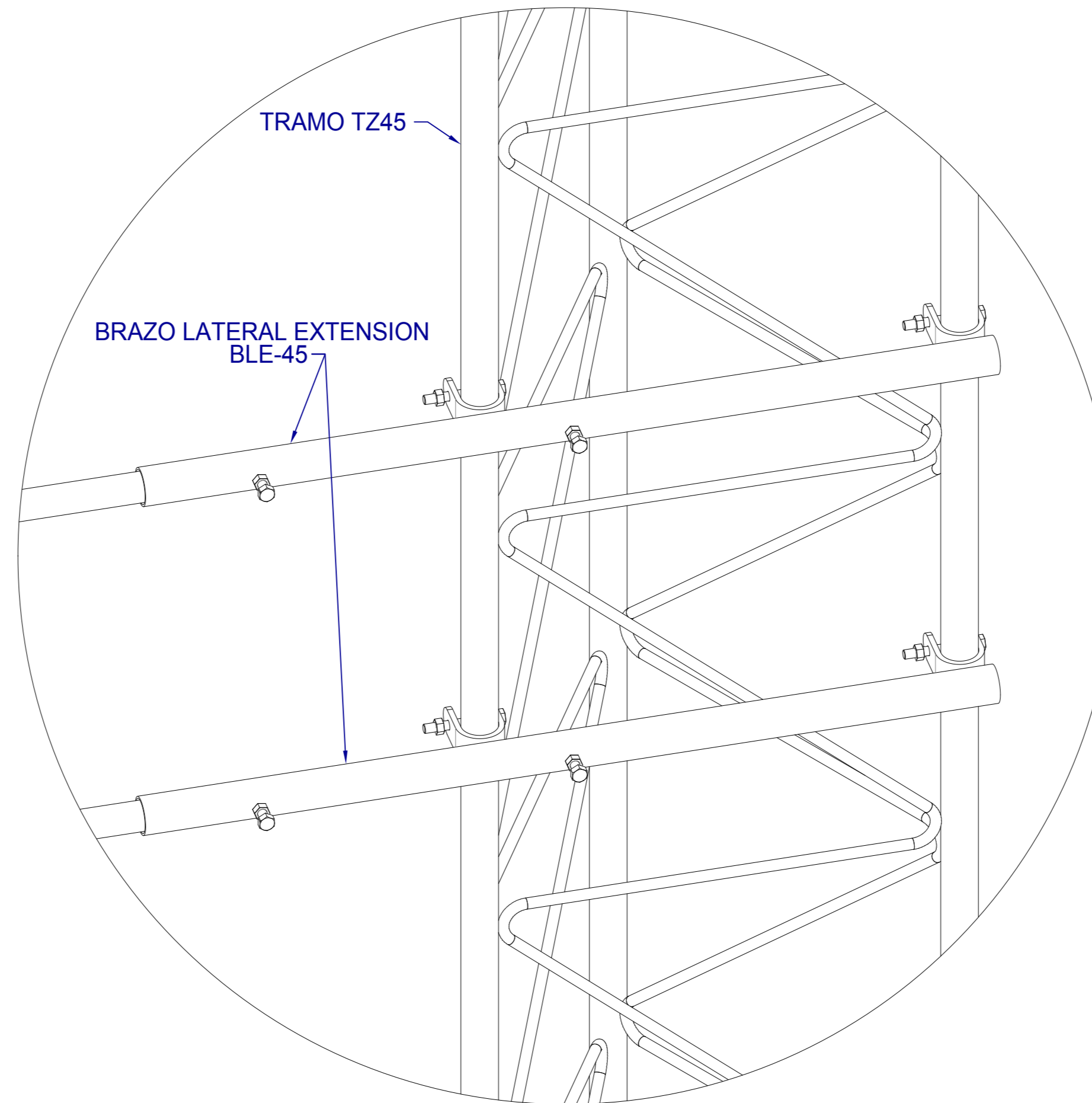
**BRAZO LATERAL EXTENSION BLE-45**



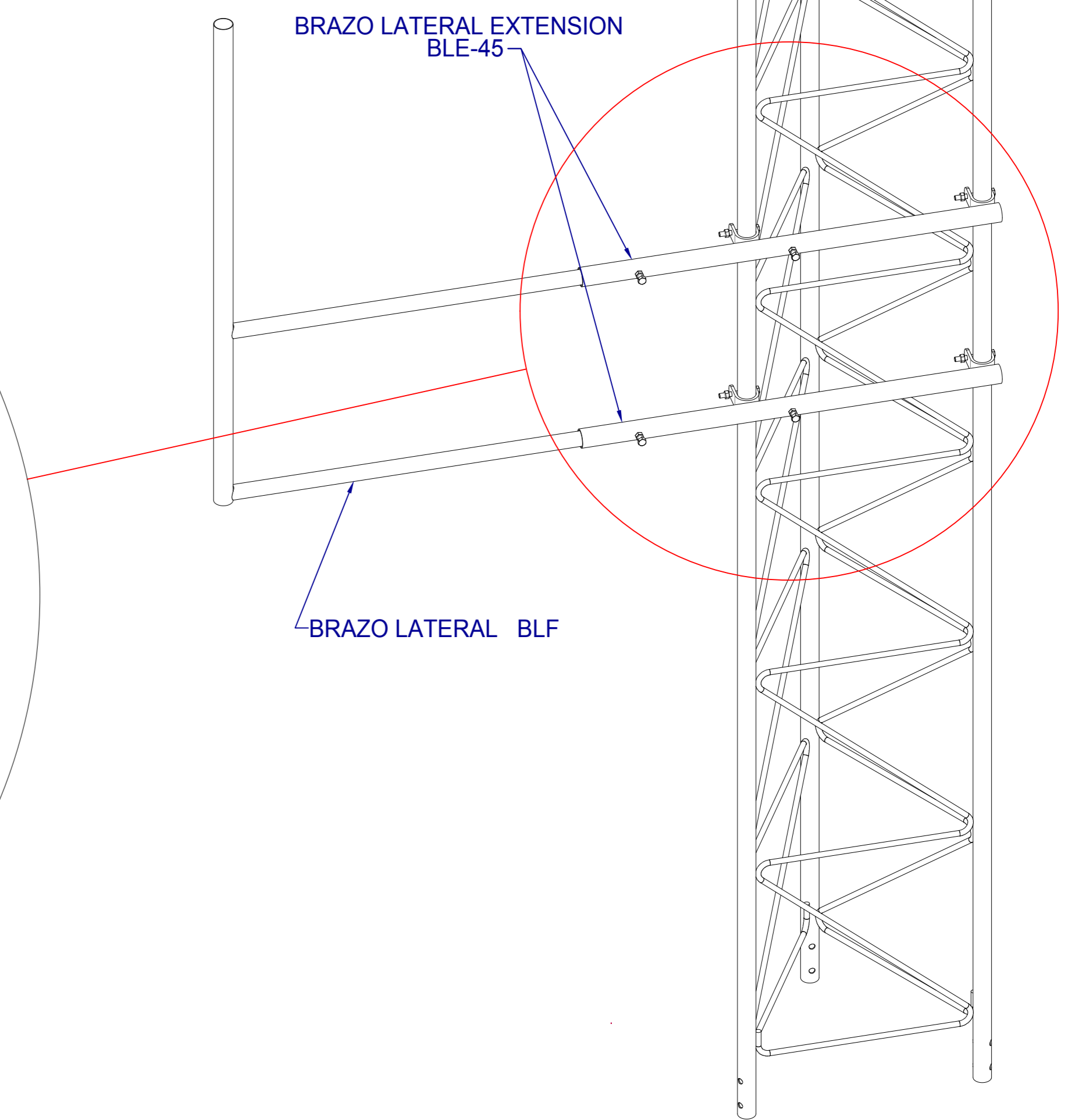
**VISTA ISOMETRICA BRAZO LATERAL EXTENSION BLE-45**



**BRAZO LATERAL BLF**



**DETALLE G ESCALA 2 : 7.5**



**VISTA ISOMETRICA DE TRAMO STZ45 CON BRAZO LATERAL SBL45**

<b>SYSCOM</b>		<b>DESCRIPCIÓN DE PRODUCTO</b>	<b>ACABADO</b>	<b>NOTAS GENERALES</b>
SISTEMAS Y SERVICIOS DE COMUNICACIÓN S.A. DE C.V.		BRAZO LATERAL TIPO F PARA TORRE DE TRAMO STZ45	GALVANIZADO POR INMERSIÓN EN CALIENTE. PESO 7.34 KG GALVANIZADO ELECTROLITICO 7.45 KG	1. MEDIDAS EN CENTIMETRO, EXCEPTO INDICADAS. 2. TOLERANCIA GENERAL $\pm 0.1$ CM. 3. TODO MATERIAL ES DE ACERO ASTM - 36. 4. TODA LA SOLDADURA SERA DEL TIPO AWS E7018. 5. LA TORNILLERIA ES GRADO MAQUINA Y/O INOXIDABLE.
WWW.SYSCOM.MX		NOMBRE DE PLANO: <b>SBL45-001</b>	TODA LA INFORMACIÓN EMITIDA EN ESTE PLANO ES PROPIEDAD DE SISTEMAS Y SERVICIOS DE COMUNICACIÓN. QUEDA PROHIBIDA SU REPRODUCCIÓN PARCIAL O TOTAL.	
		ELABORÓ: DEPARTAMENTO DE INGENIERÍA SYSCOM AUTORIZÓ: DEPARTAMENTO DE INGENIERÍA SYSCOM FECHA DE ELABORACIÓN: 03/03/17	ACOTADO: CM	