

## PROTECCIÓN CONTRA SOBRETENSIONES PARA LÍNEAS DE DATOS

# Serie DPR

Protector de equipo de múltiple protocolo

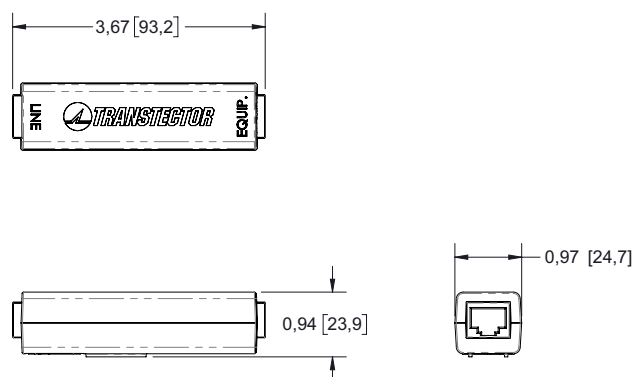
La serie DPR Transtector provee una amplia gama de protección para líneas de datos para protocolos punto-a-punto, Wi-Fi, WISP, red de retorno y aplicaciones de terminales PoE (con suministro eléctrico a través de Ethernet). La familia de productos DPR ofrece tubos de gas, SASD (análisis y diseño estructurados) y opciones de tecnología híbrida con protección contra sobretensiones comerciales, económica y superior para velocidades de datos de hasta 1 Gb/s.



### CARACTERÍSTICAS

- Niveles de datos múltiples y aplicaciones PoE-T1/E1, GbE, PoE, PoE+ y PoE++
- Protección contra sobretensiones para líneas de datos económica, liviana, fácil de instalar y reemplazar
- Opciones de montaje versátiles: carril DIN, montaje sobre pared o en bastidor
- Montaje, clic e instalación/reemplazo: el proceso de instalación lleva menos de un minuto
- Punto de tierra seguro a través de un clip de carril DIN
- Opciones de enchufe RJ 45 blindado y sin blindaje
- Hardware de montaje incluido con cada producto
- Plazos breves con descuentos por cantidad

### PLANOS



### ESPECIFICACIONES

Serie DPR	Ethernet DPR	DPR T1/E1	Base DPR	Lite DPR	Fit DPR
Número de parte DPR	1101-828-1	1101-830-1	DPR-B120	DPR-L130	DPR-F140
Protocolo	100 Mb/s	T1/E1	GbE, PoE	GbE, PoE, PoE+	GbE, PoE, PoE+, PoE++
Tecnología	SASD	SASD	GDT	GDT	GDT híbridos, SASD
Clavijas protegidas	(1,2) (3,6) (4,5) (7,8)	(1,2) (4,5)	Blindaje (1,2) (3,6) (4,5) (7,8)	Blindaje (1,2) (3,6) (4,5) (7,8)	Blindaje (1,2) (3,6) (4,5) (7,8)
Módulos de protección	L-L	L-L	L-G, S-G	L-G, S-G	L-G, L-L, S-G
Voltaje nominal	5 V	3 V	48 V CC	48 V CC	48 V CC
MCOV	6 Vpk	6 Vpk	60 V CC	60 V CC	60 V CC
Supresión de sobretensiones	<50 Vpk @ 100 A 10/1000 µs	<50 Vpk @ 100 A 10/1000 µs	NA	NA	<75 Vpk @ 100 A 8/20 µs
Conectores	RJ 45 Cat 5	RJ 45 Cat 5	RJ 45 Cat5e blindado	RJ 45 Cat5e blindado	RJ 45 Cat5e blindado
Peso	0,20 lb	0,20 lb	0,20 lb	0,20 lb	0,20 lb
Dimensiones (in)	0,94 x 0,97 x 3,67	0,94 x 0,97 x 3,67	0,94 x 0,97 x 3,67	0,94 x 0,97 x 3,67	0,94 x 0,97 x 3,67
Temperatura de funcionamiento	-40 °C a + 75 °C	-40 °C a + 75 °C	-40 °C a + 75 °C	-40 °C a + 75 °C	-40 °C a + 75 °C
Directivas	RoHS	RoHS	UL 497B, RoHS, CE, IEC 60950-1	UL 497B, RoHS, CE, IEC 60950-1	UL 497B, RoHS, CE, IEC 60950-1
Garantía	10 años	10 años	1 año	2 años	3 años

En caso de que desee obtener más información sobre descuentos por cantidad de red o si desea solicitar una muestra de algún producto para evaluarlo, consúltenos llamando al + 1 208 772 8515 o ingresando en [www.transtector.com](http://www.transtector.com).

©2017 Transtector Systems, Inc. 1464-048 RevA