

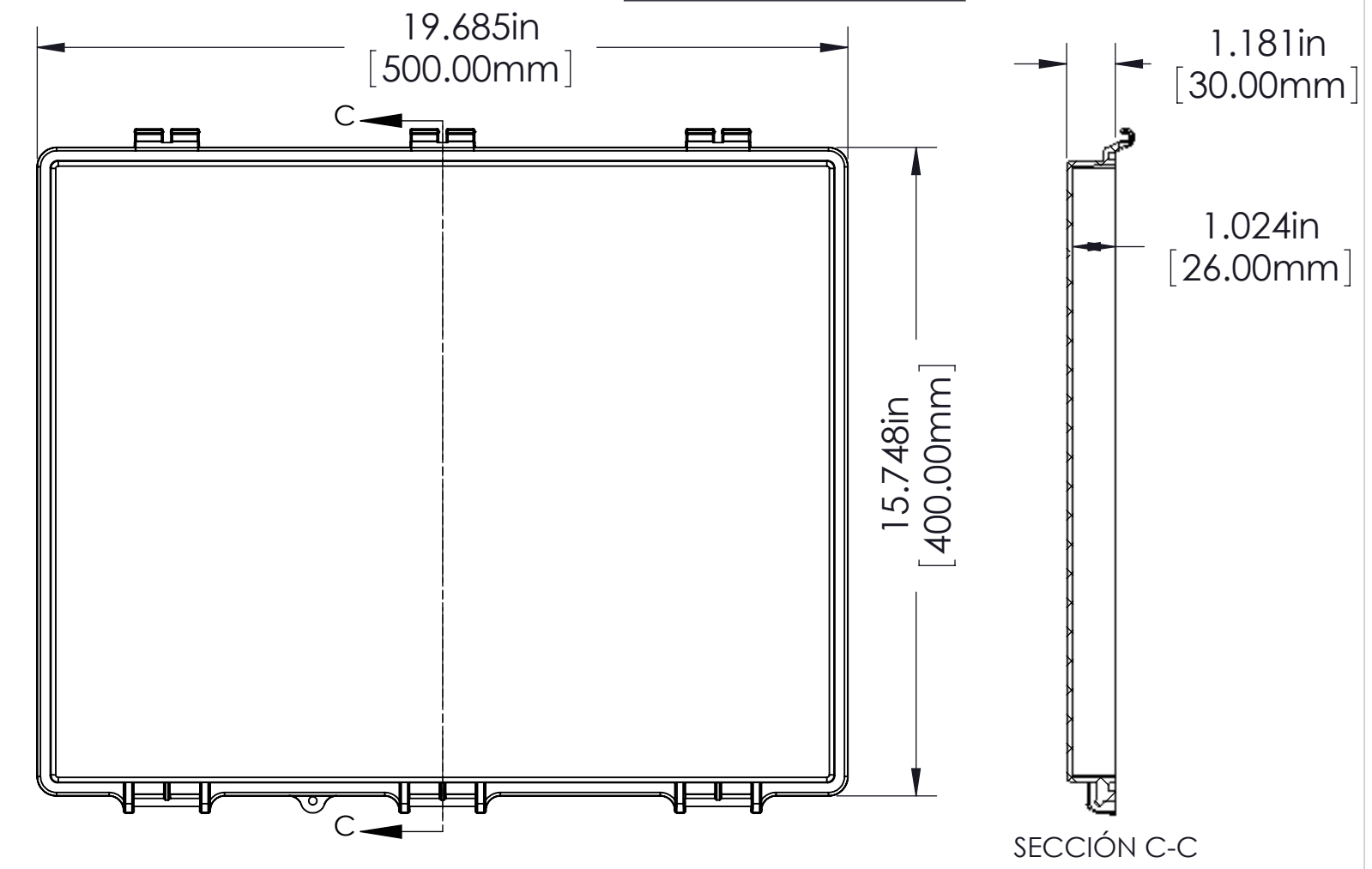
DESCRIPCIÓN	GABINETE NEMA CUERPO Y CUBIERTA TRANSPARENTE	
MATERIAL	CLASIFICACIÓN DE INFLAMABILIDAD	TEMPERATURA DE OPERACIÓN
PBT / PC BLEND	UL94-5VA + UV (f1)	-40 ~ 75 °C / -40 ~ 167 °F



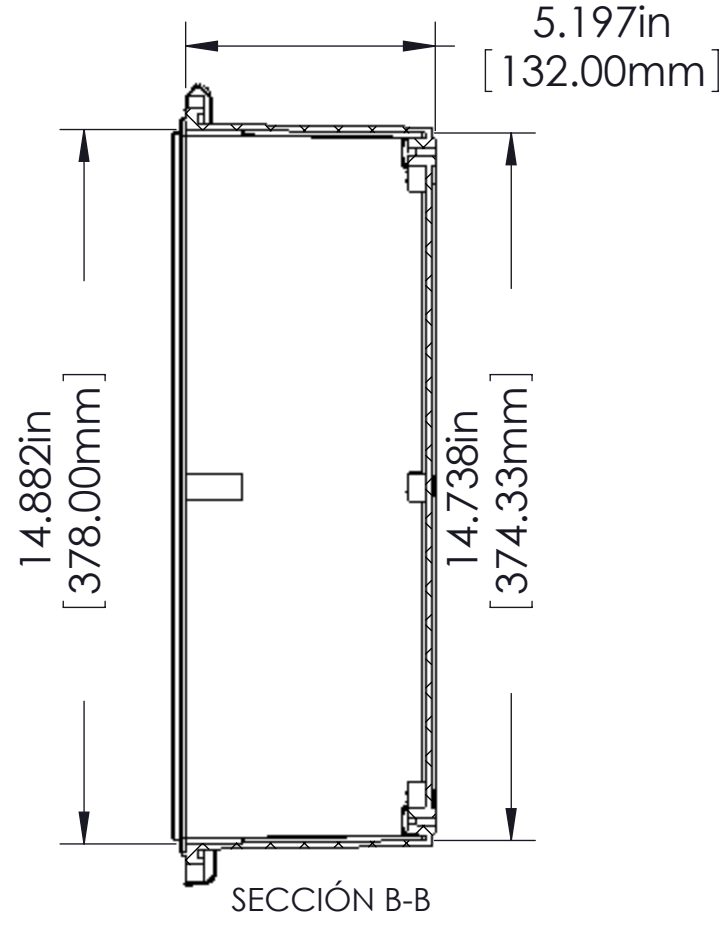
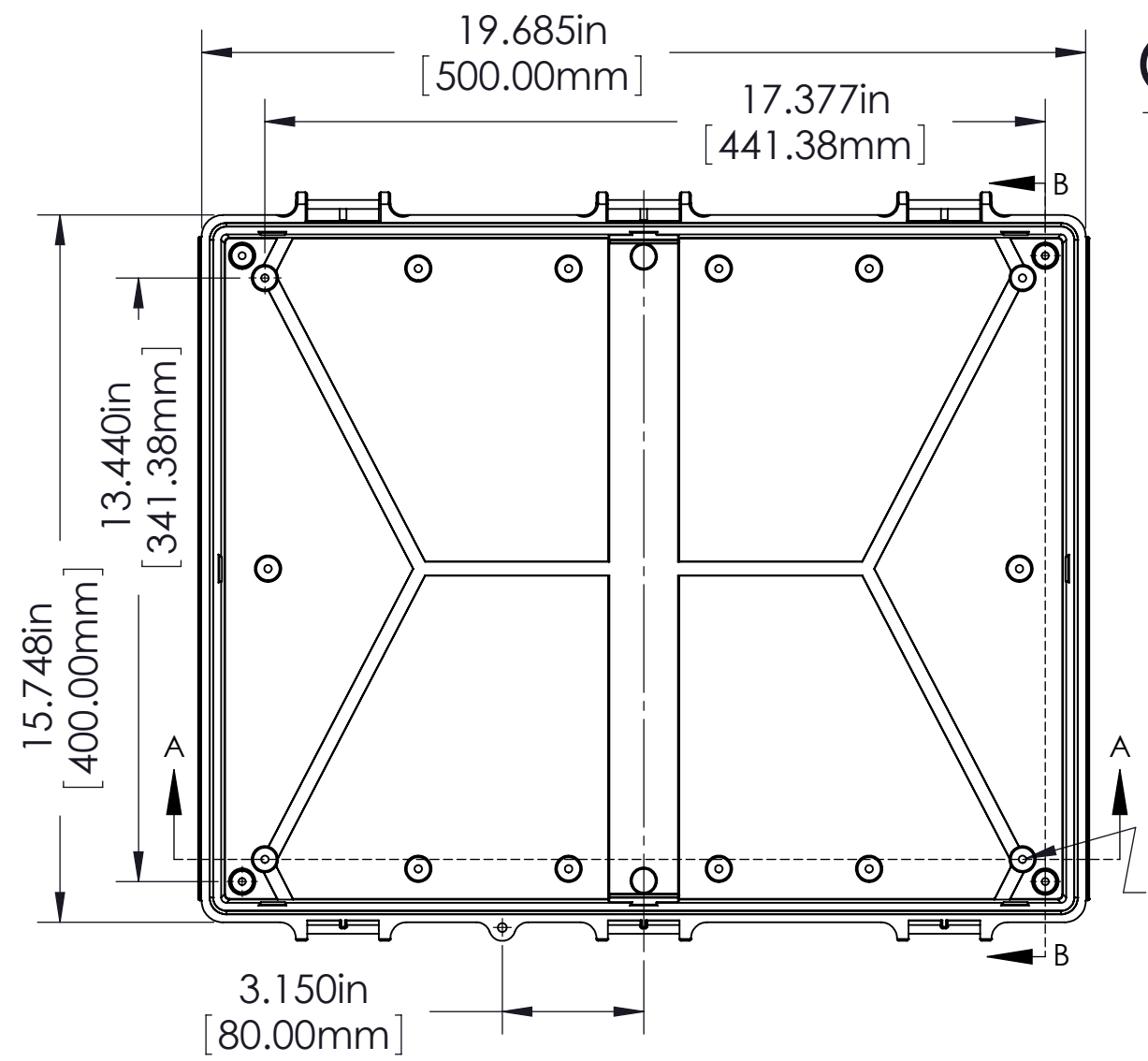
NÚMERO DE PARTE	TXG-4050	FECHA DE REVISIÓN	8 / 23 / 2011
-----------------	----------	-------------------	---------------

TERMINADO:  
 CUERPO \_\_\_\_\_ GRIS CLARO  
 CUBIERTA \_\_\_\_\_ GRIS CLARO  
 PESTILLOS Y BISAGRAS \_\_\_\_\_ PLÁSTICO  
 SOPORTE DE PARED \_\_\_\_\_ ACERO INOXIDABLE

## CUBIERTA

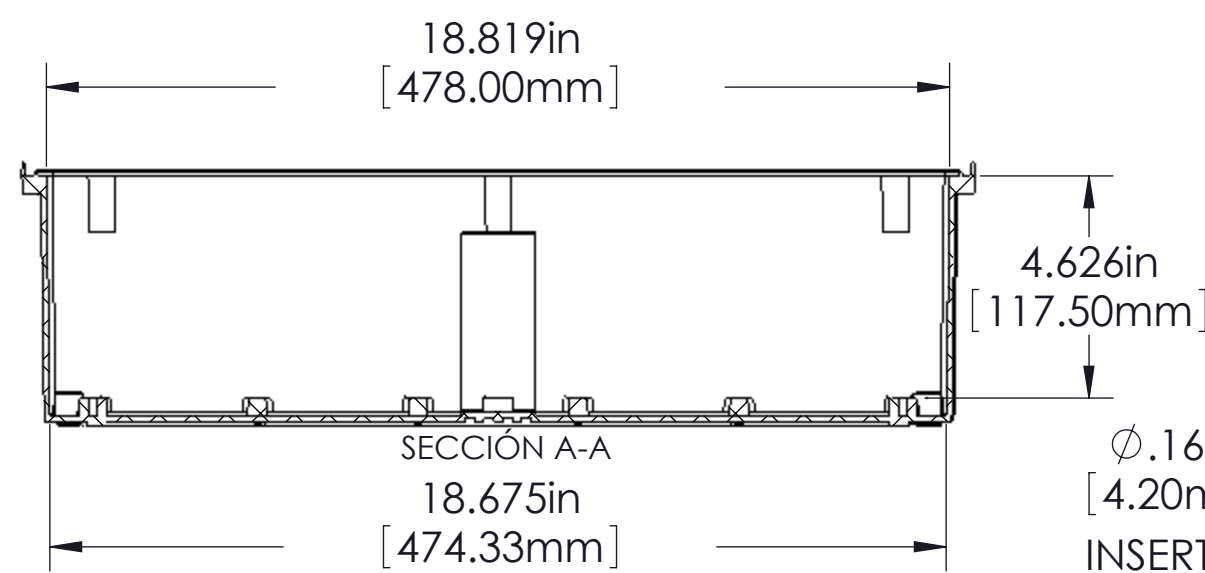


## CUERPO

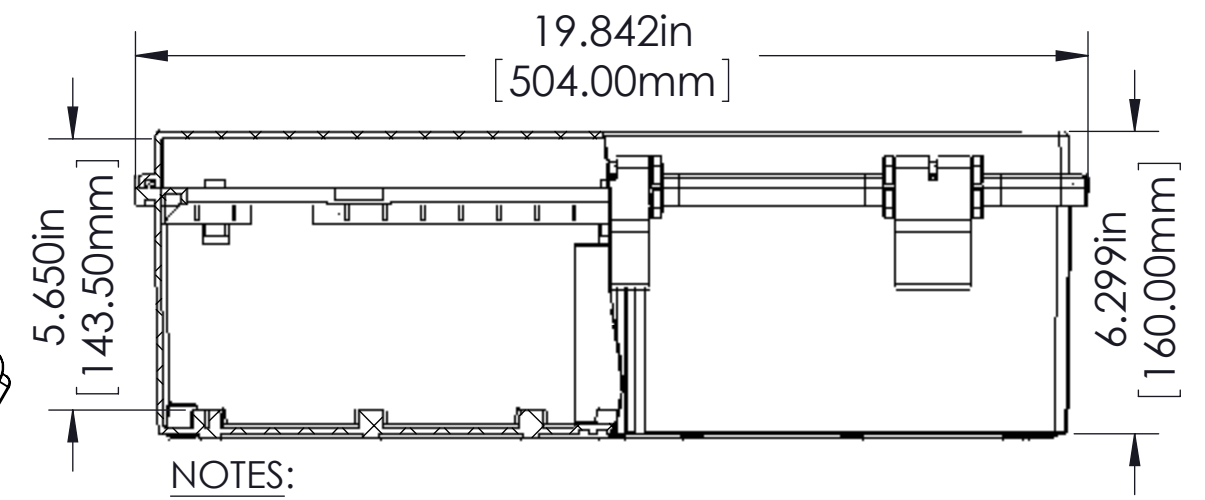
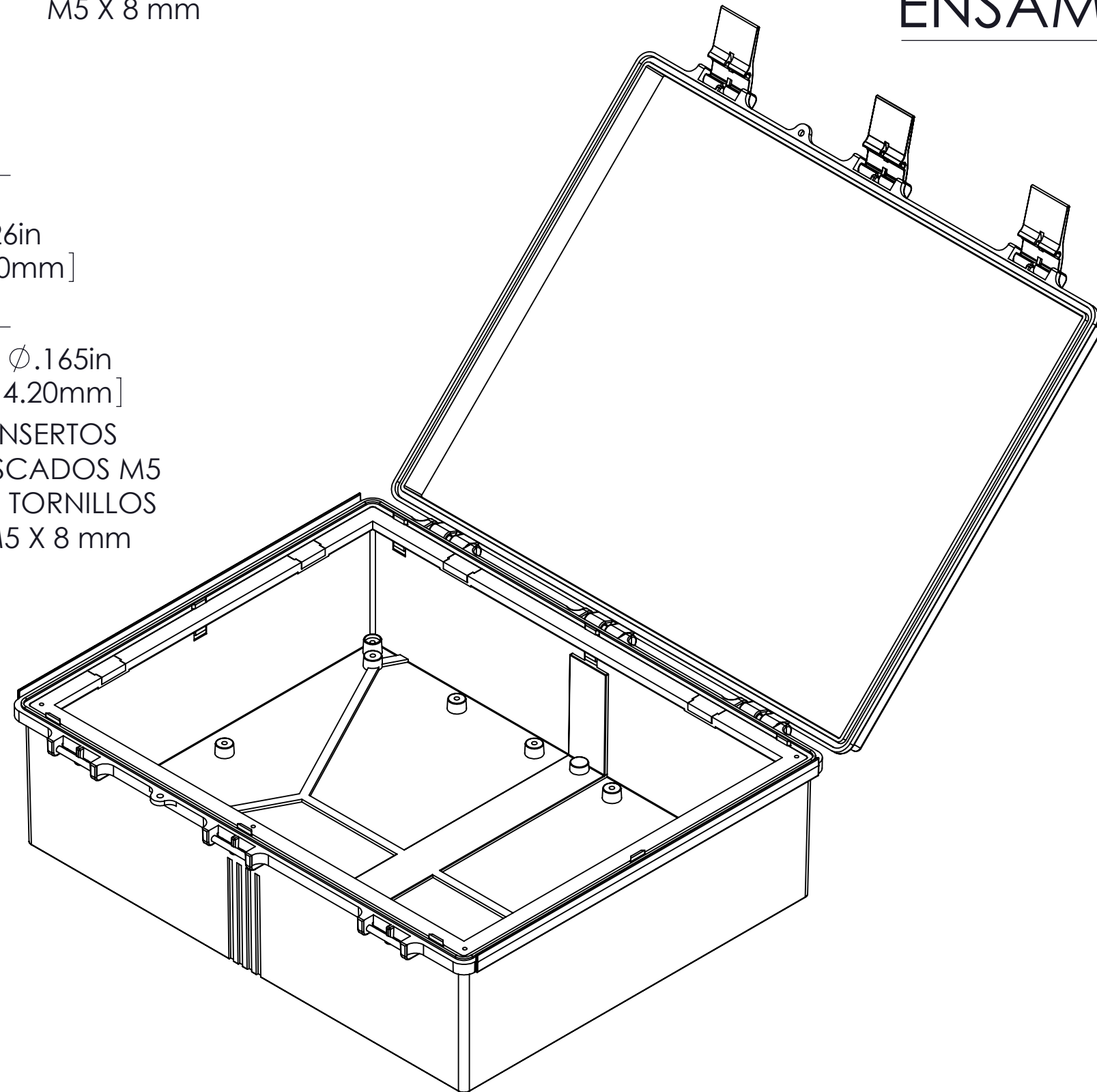
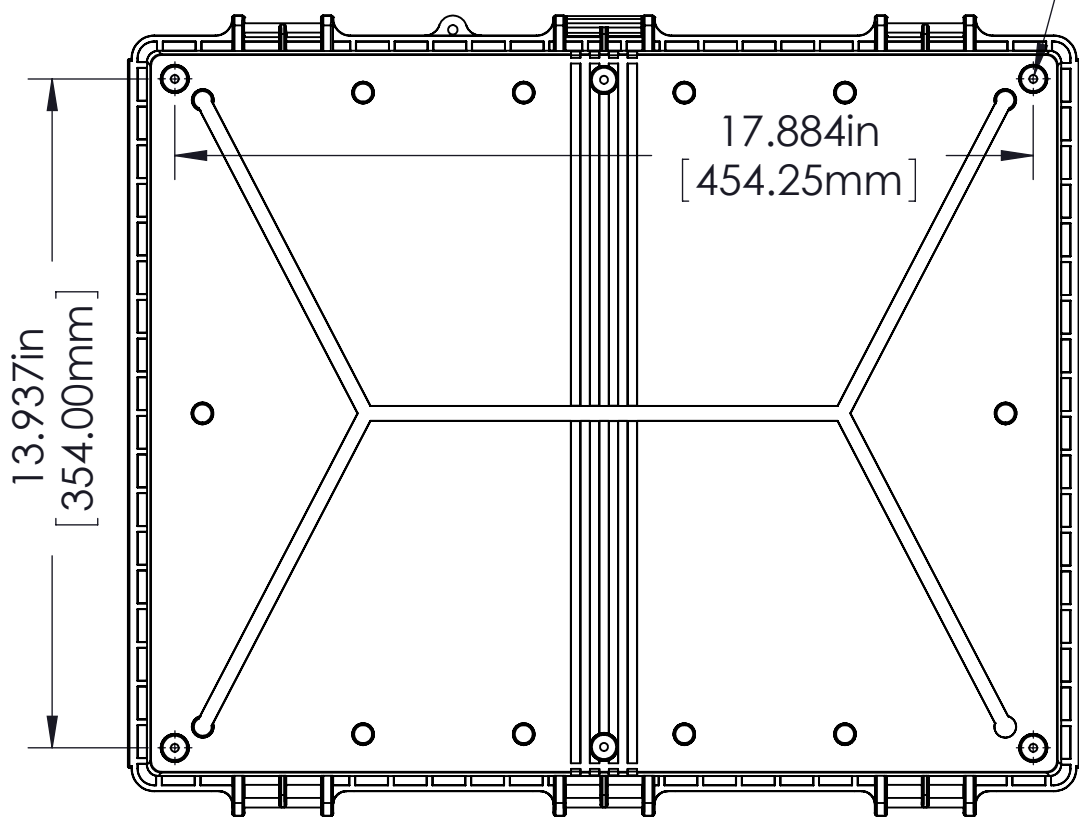


Ø.165in [4.20mm]  
 INSERTOS  
 ROSCADOS M5  
 USE TORNILLOS  
 M5 X 8 mm

## ENSAMBLE



Ø.165in [4.20mm]  
 INSERTOS  
 ROSCADOS M5  
 USE TORNILLOS  
 M5 X 8 mm



NOTAS:

CAJAS DISEÑADAS PARA CUMPLIR CON LOS SIGUIENTES ESTÁNDARES NEMA 1,2,4,4X Y IEC529-IP67.

TOLERANCIAS:  
 TODAS LAS DIMENSIONES TIENEN UNA TOLERANCIA DE ±1 mm A MENOS QUE SE ESPECIFIQUE DE OTRA MANERA

NÚMERO DE PARTE	MATERIAL		USO
	CUERPO	CUBIERTA	
TXG-4050	PBT / PC	PBT / PC	EXTERIOR