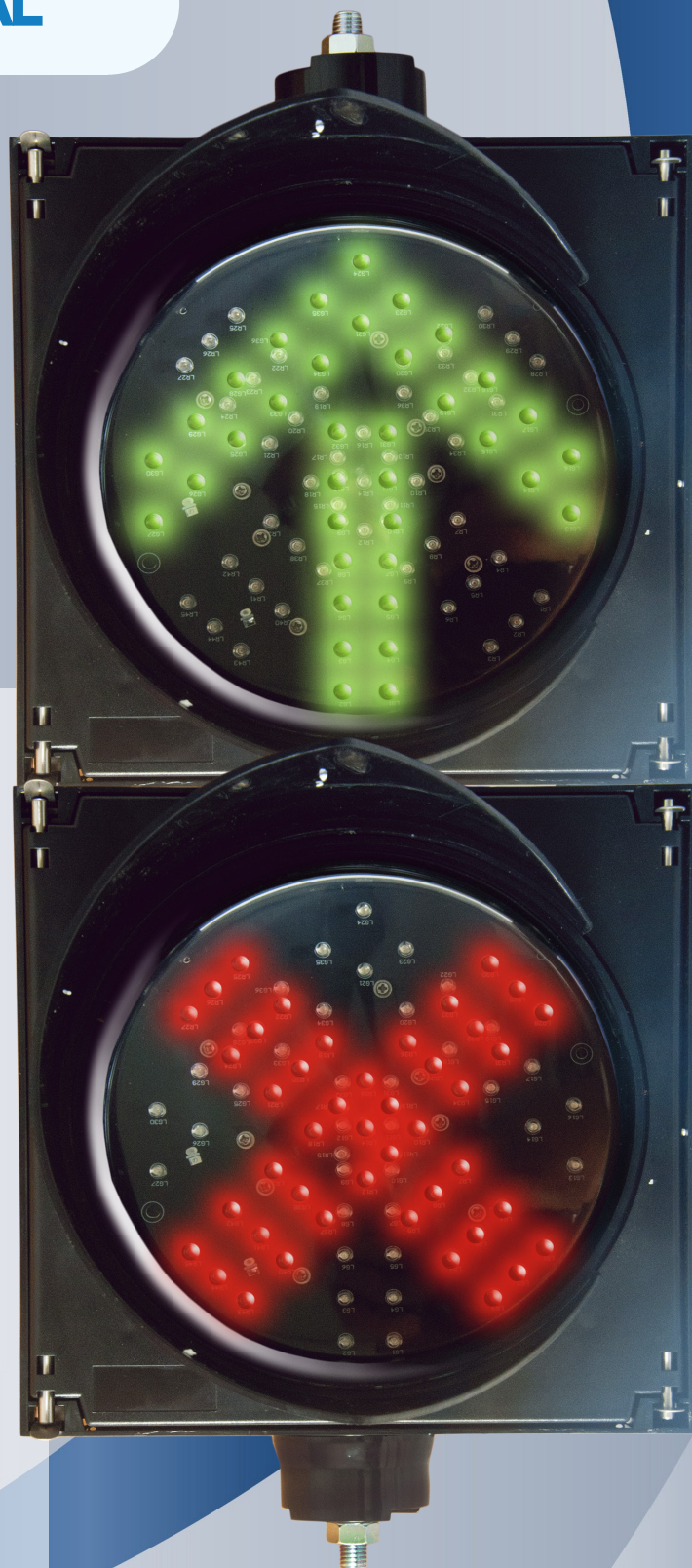
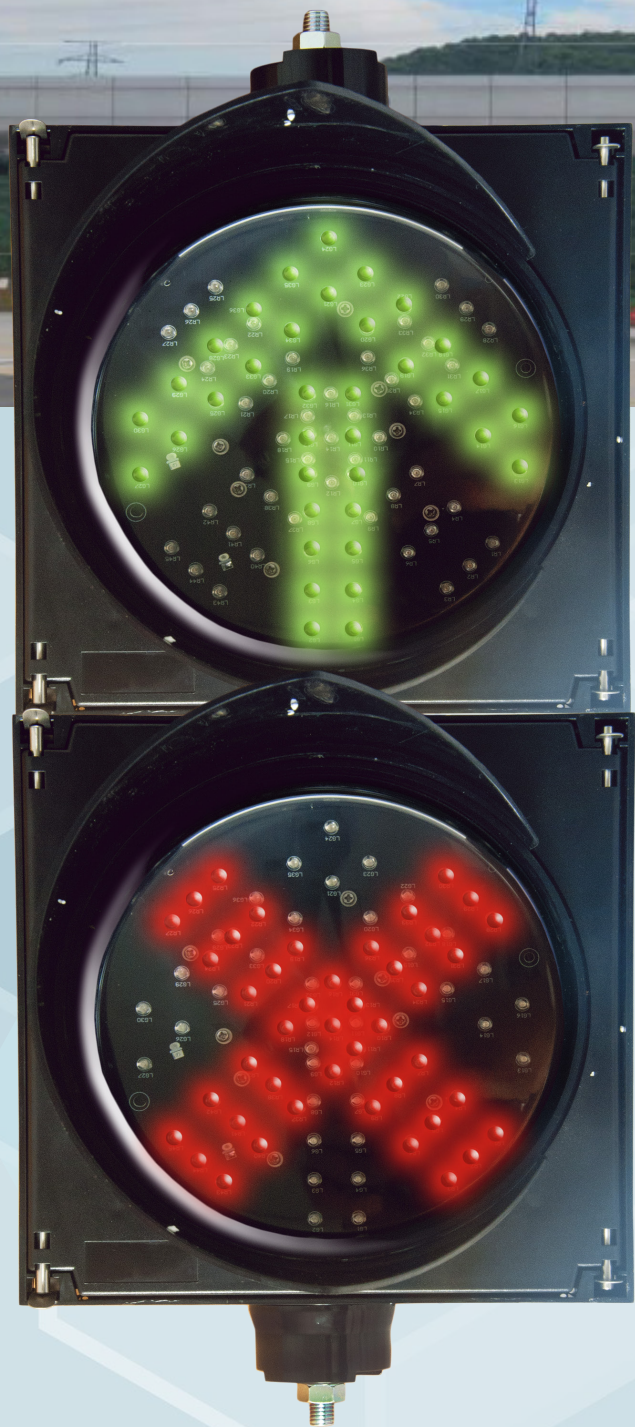


PROLIGHTDL

SEMÁFORO DE SEÑALIZACIÓN CON INDICADORES ROJO Y VERDE

- Lente óptico exclusivo con Iluminación uniforme.
- Intensidad de iluminación 400-600cd
- Herméticamente sellado.
- Angulo de visión: 30°.
- Activación por pulso de contacto seco.
- Cumple con CE, GB14887-2007, ITE, EN12368.
- Tiempo de vida de los LEDs mayor a 80,000 hrs.





PROLIGHTDL

Novedoso Diseño con Elagente Apariencia para el control de trafico Vehicular.

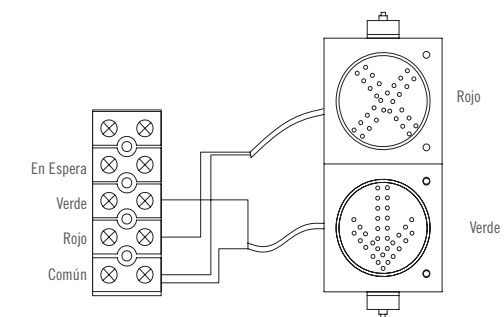
Consumo Eléctrico proporcionando un Angulo de Visión verdaderamente amplio además de una duración de hasta 80,000 horas. Su Lente óptico multicapa es Completamente Sellado Protegiendo el equipo Contra el Ingreso de Agua y proporciona Colores bien Definidos que incrementan el rango de visión del automovilista aun en condiciones adversas de operación. Cumple con CE, GB14887-2007, ITE EN12368 e importantes estándares internacionales.

Red & Green Full Ball LED Traffic Light

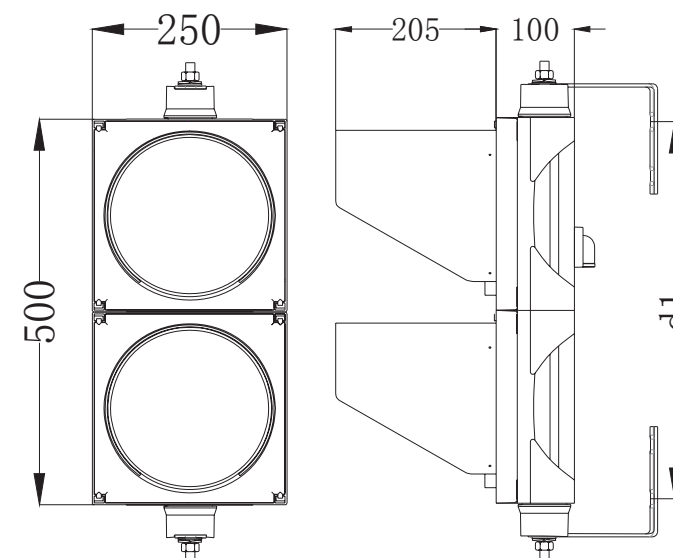


Especificaciones Técnicas		PROLIGHTDL	
Color		Rojo	Verde
Cantidad de LEDs		45pcs	36pcs
Intensidad de iluminación		$\geq 10000\text{cd/m}^2$	$\geq 20000\text{cd/m}^2$
Amplitud de Onda		$625\pm 5\text{nm}$	$505\pm 5\text{nm}$
Ángulo de visión	Arriba/Abajo	30°	30°
	Izq./Der	30°	30°
Potencia		$\leq 6\text{W}$	$\leq 6\text{W}$
Voltaje de operación		85V-265VAC,	
Material		PC resistente a UV	

Diagrama de Conexión:



Negro: Común
 Rojo: Luz Roja
 Verde: Luz Verde



*Access***PRO INDUSTRIAL**