
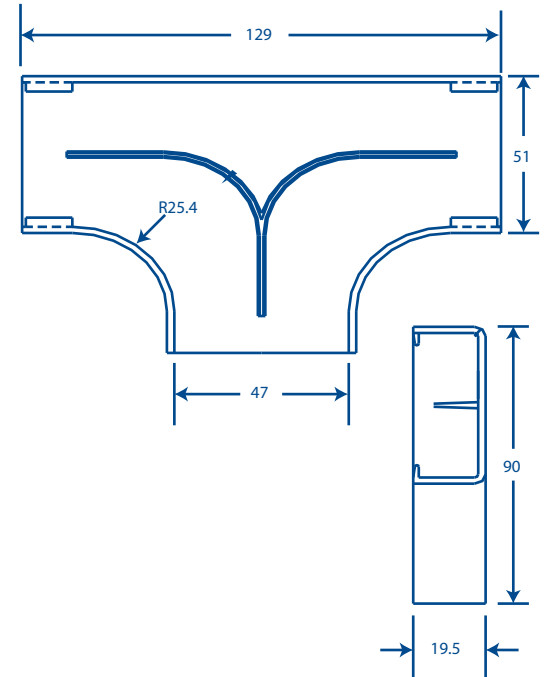


### Descripción

- Habilita la instalación evitando cortes especiales
- Color blanco
- Peso del accesorio: 0.041 kg
- Certificado en 
- Temperatura de trabajo -40°C a +85°C
- Resistencia a la humedad y atmósfera corrosiva
- Alta rigidez dieléctrica
- Cumple con los requerimientos de la norma NOM-001-SEDE-2005
- Para instalación: Colocación fácil y sencilla a presión sobre la canaleta



\* Acotaciones en mm

### Materiales

- Material ABS auto-extinguible

### SECCIÓN "T" PT48T

