

Sensores fotoeléctricos por reflexión de haz

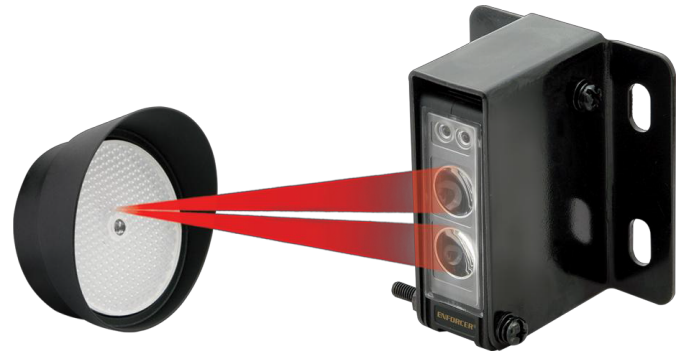
E-936-S45RRGQ

Alcance: Hasta 45pies (14m)



Características:

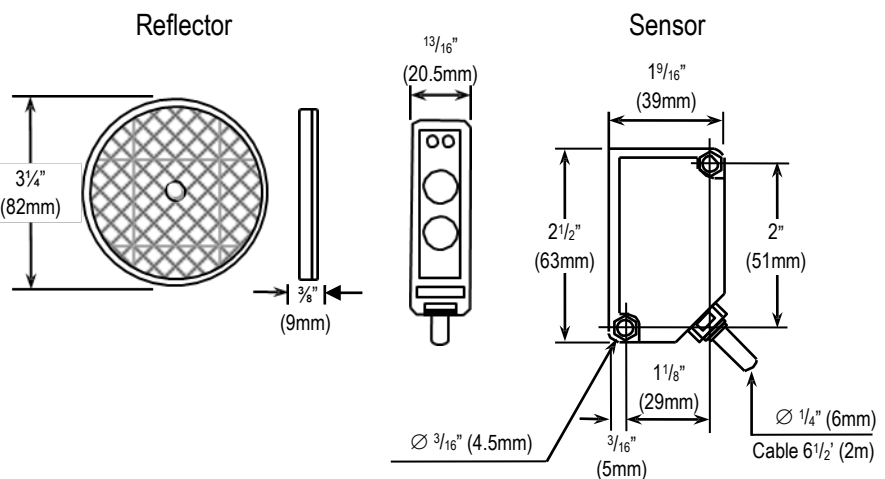
- Alcance: 45pies (14m)
- Resistente a la intermperie IP66
- Cable precableado 6pies (1.8m)
- Soporte y herrajes de montaje incluidos tanto para el sensor como para el reflector
- Rango de detección ajustable
- Tamaño compacto
- Método de monitoreo:
 - Resistor de 10kΩ
 - N.C.



Especificaciones:

Tipo	Retro-reflexivo
Rango de detección	0.5~45pies (0.2~14m)
Suministro de voltaje	12-30V C.C./CA 60Hz, 100mA
Corriente	70mA@12V C.C.
Tiempo de respuesta	10ms
Fuente de luz	LED IR
Indicadores IR	LED Amarillo (alineación) LED rojo (disparador)
Salida de disparo	Salida relé de SPDT (NA/NC/COM)
Capacidad de conmutación	2A@30 VCA/V C.C.
Recinto	IP66
Temperatura de operación	-4 ^o ~131 ^o F (-20 ^o ~55 ^o C)
Soportes de montaje	Incluido

Dimensiones:



Accesorios opcionales:

E-931ACC-BLS6Q

Soporte para montaje empotrado de una sola banda



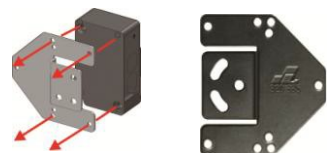
E-931ACC-BLS7Q

Soporte de pared



E-931ACC-BLS8Q

Soporte del marco de la puerta



SECO-LARM® U.S.A., Inc.

16842 Millikan Avenue, Irvine, CA, 92606

Phone: (949) 261-2999 | (800) 662-0800 Fax: (949) 261-7326

Website: www.seco-larm.com Email: sales@seco-larm.com



Copyright © 2017 SECO-LARM U.S.A., Inc. Todos los derechos reservados. Todas las marcas son propiedad de SECO-LARM U.S.A., Inc. o de sus respectivos propietarios. La política de SECO-LARM es de desarrollo continuo, por tal razón, SECO-LARM reserva el derecho de cambiar los precios y las especificaciones sin previo aviso. SECO-LARM no se responsabiliza por errores de impresión.

SECO-LARM® ENFORCER® CRIMEBUSTER® CBA SLI®