

Escáner Inalámbrico de Código de Barras

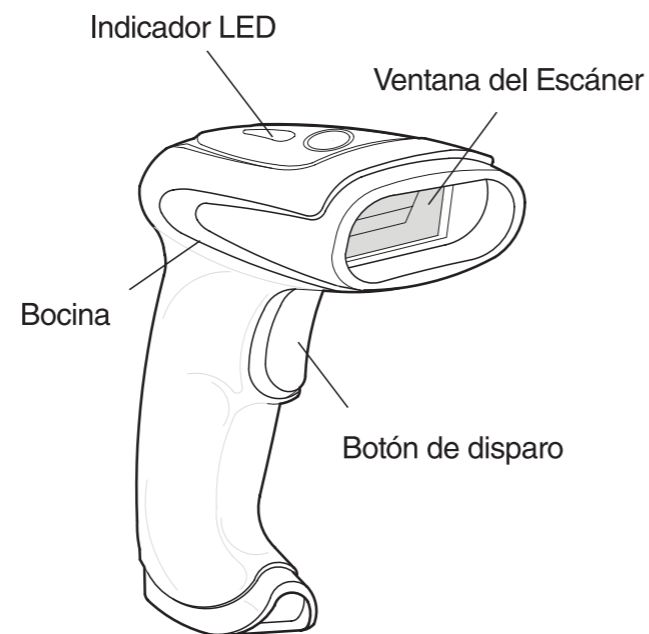
Guía de Inicio Rápido

TIAOMA
QLBT1701

- Contenido:
- Escáner de Código de Barras
 - Guía de inicio rápido
 - Cable USB
 - Adaptador de USB

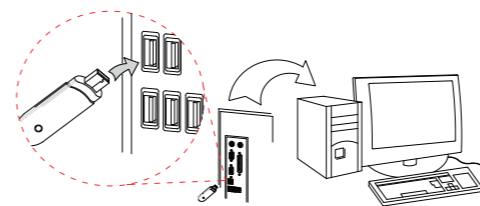
Interface: USB
Batería de Litio: 1500 mAh
Sensor: Láser
Velocidad del Escáner: 200 ± 20 (escaneo/segundo)

1 Vista del Escáner



Escáner de Código de Barras

2 Instalación del adaptador y sincronización



Asegúrese de que el escáner esté configurado en modo UART® A juego de escáner 2.4G.

Método 1:

- Paso 1:** Presione el botón para iniciar el escáner
Paso 2: Escaneo del código de configuración "Coincidencia", el escáner comienza a emitir un pitido dos veces
Paso 3: Reconecte el receptor.

Método 2:

- Bluetooth escáner partido
Paso 1: Presione el botón para iniciar el escáner, autocomprobación del módulo BT cuando la luz roja parpadea, autocomprobación completa y luego luz roja apagada.
Paso 2: Mantenga presionado el botón o la configuración "Matemática" escaneada, la luz azul y el rojo parpadeando al mismo tiempo, lo que significa que en el modo correspondiente.
Paso 3: Elija que el escáner se sincronizará con el dispositivo, después Conexión exitosa, el escáner comienza a emitir un pitido dos veces luz azul encendida, luz roja apagada.

Carga.

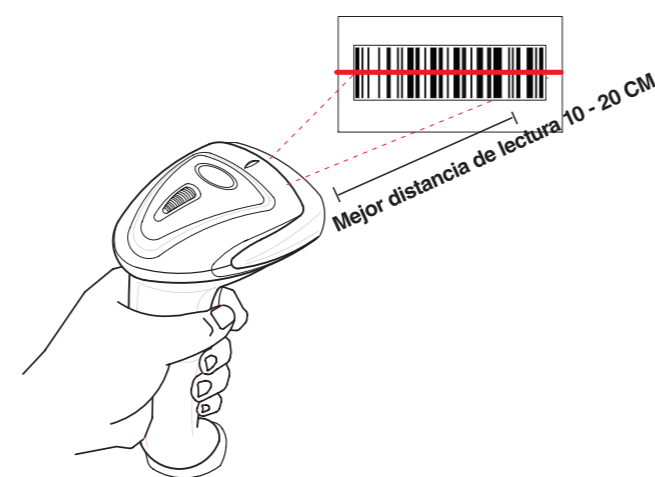
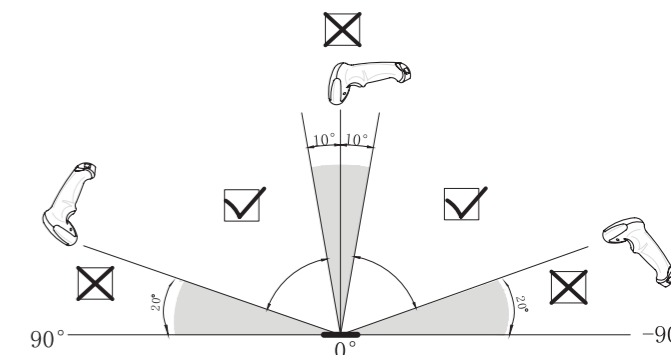
Conecte el escáner al cable USB para cargar. Cuando cargue la luz verde, la carga se apaga y la luz verde se apaga.

Sincronización.



Sincronización

3 Métodos y distancias



Correcto



Incorrecto



NOTA: El rayo láser debe de cubrir completamente el código de barras

Transmisor (Escáner) 1 Modo de trabajo

Los siguientes modos de trabajo pueden configurarse directamente.



Modo de Carga Instantánea



Modo de Almacenamiento



Modo No Interrupción



Subir Datos



Mostrar Almacenamiento Total



Zero Clearing

2 Mostrar / Ocultar ID

Se agregará el ID del escáner en frente del código una vez escaneado el código "Agregar ID"



Agregar ID Adelante



Agregar ID Atrás



ID Apagado

3 Configurar tiempo de reposo

Configurar el tiempo de reposo significa el tiempo entre el último movimiento de operación y el auto apagado del escáner. El usuario podrá escanear el código correspondiente del tiempo de reposo.

Proceso de configuración del tiempo de reposo:

Paso 1: Escanee el código "Configurar tiempo de reposo", introduzca la configuración.

Paso 2: Escanee el código correspondiente del tiempo de reposo para completar la configuración.



Ajuste del Tiempo de Reposo



30 Segundos



2 Minutos



10 Minutos



No Reposo

Configuración de códigos de barras



UART 9600, NO, 8, 1



CR



Bit Error Tipo 1/20 Millón



Bit Error Tipo 1/5 Millón



Tab



Omitir



Deshabilitar el Sufijo



CR + Omitir

4 Restablecer a los valores de fábrica



Restablecer Inalámbrico de Fábrica

5 Configuración código del producto



Código de Cierre Extra UPC/EAN



Código Extra UPC/EAN ADD 2



Código Extra UPC/EAN ADD 2/5

6 Modo disparo



Modo Continuo



Tecla Disparador



Tecla de Retraso

7 Ajustes diversos



Abrir el Timbre



Cierre el Timbre



Apagar

8 Idioma



Estados Unidos (predeterminado)



Alemán



Francés



Italiano



Ruso (solo BT)

9 Configuración de bluetooth



Modo por Defecto HID



Modo SPP



Mostrar / Ocultar el Teclado IOS

10 Velocidad de carga de bluetooth



Velocidad de Carga Lenta



Cargar Velocidad Rápida (Predeterminado)

11 Confiabilidad de bluetooth



Encendido



Apagado (Predeterminado)

7 Solución de problemas, preguntas frecuentes:

P1: El escáner de código de barras conectado vía USB hace "beep beep beep" después de escanear y la información no se transfiere.

R1: Desconecte y conecte el escáner a otro puerto USB.

P2: El escáner de código de barras no sube la información y suena una alarma después de escanear.

R2: Restablezca a los valores de fábrica.

P3: No aparece el rayo láser después de conectar vía RS232.

R3: Revise la guía de conexión del cable de datos y revise la fuente de alimentación.

P4: No sube la información y suena una alarma después de escanear vía RS232.

R4: La terminal debe contar con el software para transferir la información cuando se usa vía RS232.

P5: ¿Cómo configurar los datos de los códigos de barras con aumento y disminución de dígitos al escanear los códigos de barras?

R5: Consulte la configuración de código de barras 10, 11 y 12 para configurar el escáner.

PÓLIZA DE GARANTÍA

Qian.mx, garantizará este producto en todos sus componentes y mano de obra durante el periodo de 12 meses, contando a partir de la fecha de adquisición contra cualquier defecto de fabricación y funcionamiento durante el uso normal y doméstico de este producto.

Qian.mx garantiza al comprador la ausencia de anomalías de fabricación y funcionamiento incluyendo piezas y componentes del producto o en lo referente a materiales.

- Esta póliza ampara únicamente productos comercializados por Qian.mx, a través de sus distribuidores autorizados dentro de la República Mexicana.
- Para hacer efectiva la garantía, será necesario presentar esta póliza en original con la información requerida en la siguiente tabla junto con el producto en físico y con todos los accesorios que lo integran:

Producto:	
Modelo:	Sello del Distribuidor
Marca: Qian.mx	
Número de Serie:	
Número de Factura:	
Fecha de Entrega:	

3. En caso de extravío de la póliza será necesario presentar la factura original con el número de serie del producto.

4. Qian.mx podrá utilizar piezas nuevas, restauradas o usadas en buenas condiciones para reparar o reemplazar cualquier producto, sin costo adicional para el consumidor, siempre y cuando el periodo de garantía estipulado en la presente póliza no se haya terminado.

5. En caso de que el producto no tenga reparación, se generará el cambio por un producto similar o de características superiores.

6. El tiempo de reparación no será mayor de 30 días naturales a partir de la fecha de recepción del producto por parte de Qian.mx o en sus Centros de Servicio Autorizados.

7. En caso de que Qian.mx no cuente con un Centro de Servicio Autorizado en la ciudad del cliente, el cliente absorberá el costo de envío al enlace más cercano y Qian.mx cubrirá los gastos de envío del producto de regreso al cliente una vez que se cumpla el servicio, dentro del periodo de vigencia de la garantía.

EXCLUSIONES

Qian.mx no hará válida esta póliza de garantía en los siguientes casos:

- Cuando el producto se hubiese utilizado en condiciones distintas a las normales.
- Cuando el producto no se hubiese operado de acuerdo al instructivo de uso que lo acompaña.
- Cuando el producto hubiese sido alterado o reparado por personas no autorizadas por parte de Qian.mx.

Para hacer válida la garantía, así como la adquisición de componentes, partes consumibles y accesorios pueden solicitar información en www.qian.mx o dirigirse a cualquier Centro de Servicio Autorizado Qian.mx.

Oficinas Centrales:
Qian S.A. de C. V.
Av. Américas #1501 Piso 20-A
Col. Providencia
Guadalajara, Jalisco, Mx.
Tel. +52.33.1078.3404