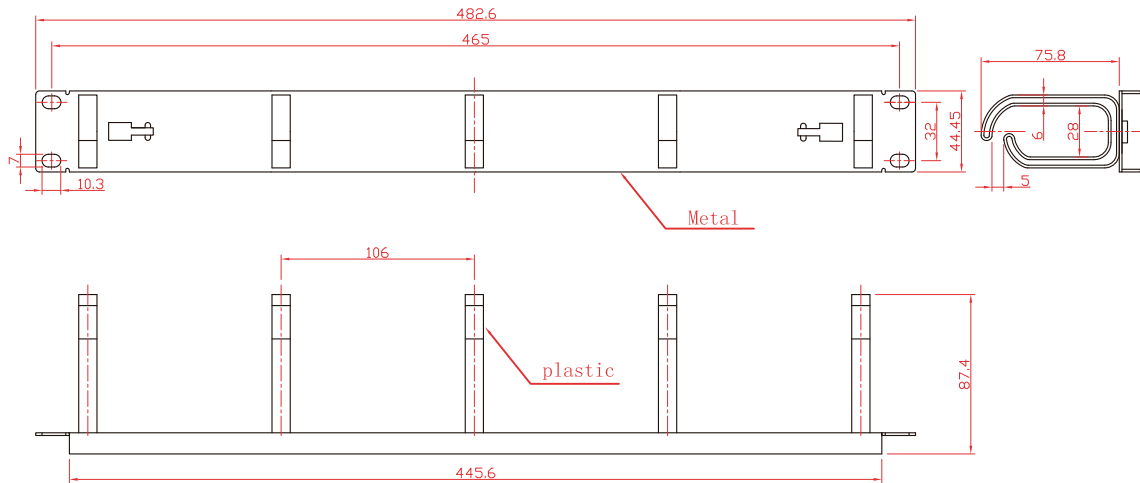


Organizador de cables

LP-CM-01

Encaminar adecuadamente los cables mejora la circulación del aire, lo cual enfría de forma pasiva los dispositivos instalados en el rack.



Características Físicas

Unidades de Rack	1U
Panel	Metal
Anillos	Plástico
Dimensiones	44.45 x 482.6 x 445.6mm

Accesorios

Rack de 2 Postes, Estándar 19", 48 Unidades.	Rack de 2 Postes, Estándar 19", 45 Unidades.	Rack de 2 Postes, Estándar 19", 24 Unidades.	Rack de 2 Postes, Estándar 19", 37 Unidades.	Rack de 2 Postes, Estándar 19", 24 Unidades.
EIRL-5548	EIRL-5545	EIRA-5524	EIRA-5537	EIRL-5524

Para mayor información consulte nuestra página web: www.syscom.mx