

Dell Precision Tower 3420

3420 Series

Quick Start Guide

Guide d'information rapide

Guida introduttiva rapida

Guia de iniciação rápida

Guía de inicio rápido



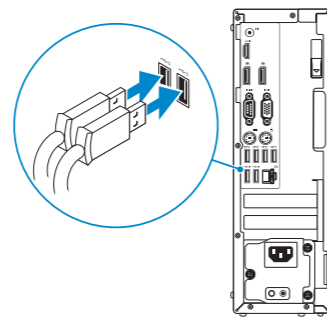
1 Connect the keyboard and mouse

Connectez le clavier et la souris

Collegare la tastiera e il mouse

Ligar o teclado e o rato

Conecte el teclado y el mouse



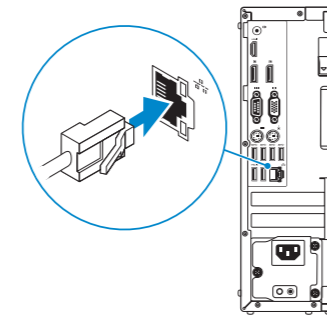
2 Connect the network cable — optional

Connectez le câble réseau (facultatif)

Collegare il cavo di rete (opzionale)

Ligar o cabo de rede — opcional

Conecte el cable de red (opcional)



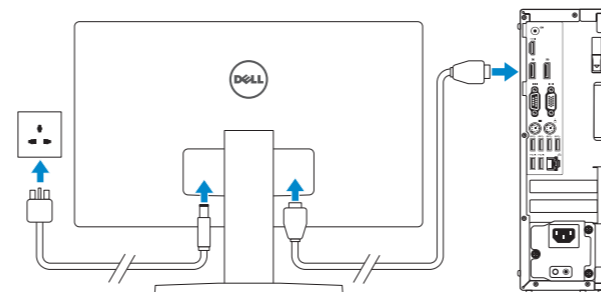
3 Connect the display

Connectez l'écran

Collegare lo schermo

Ligar o monitor

Conecte la pantalla



NOTE: If you ordered your computer with a discrete graphics card, connect the display to the discrete graphics card.

REMARQUE : si vous avez acheté votre ordinateur avec une carte graphique distincte, connectez l'écran à cette dernière.

N.B.: se è stato ordinato un computer con una scheda grafica discreta, connettere lo schermo alla scheda grafica discreta.

NOTA: Caso tenha encomendado o computador com uma placa gráfica separada, ligue o monitor à placa gráfica separada.

NOTA: Si encargó su equipo con una tarjeta de gráficos discretos, conecte la pantalla al conector en la tarjeta de gráficos discretos

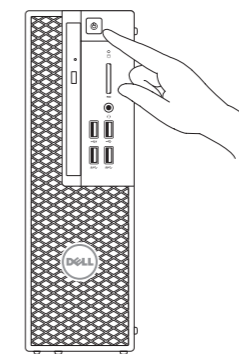
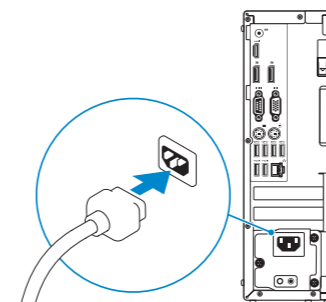
4 Connect the power cable and press the power button

Connectez le câble d'alimentation et appuyez sur le bouton d'alimentation

Collegare il cavo di alimentazione e premere l'Accensione

Ligar o cabo de alimentação e premir o botão Ligar

Conecte el cable de alimentación y presione el botón de encendido



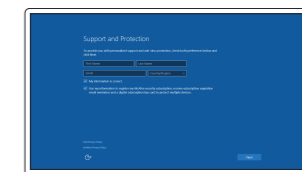
5 Finish Windows 10 setup

Terminer l'installation de Windows 10

Terminare l'installazione di Windows 10

Concluir a configuração do Windows 10

Finalice la configuración de Windows 10



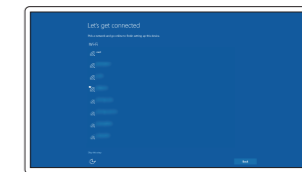
Enable Support and Protection

Activez le support et la protection

Abilitare supporto e protezione

Ativar Proteção e Suporte

Activar Soporte y protección



Connect to your network

Connectez-vous à votre réseau

Connettere alla rete

Estabelecer ligação à redek

Conéctese a una red

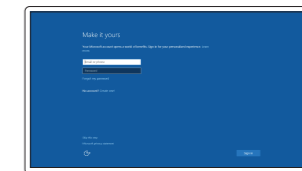
NOTE: If you are connecting to a secured wireless network, enter the password for the wireless network access when prompted.

REMARQUE : si vous vous connectez à un réseau sans fil sécurisé, saisissez le mot de passe d'accès au réseau sans fil lorsque vous y êtes invité.

N.B.: se ci si sta connettendo a una rete wireless protetta, inserire la password di accesso alla rete wireless quando richiesto.

NOTA: Se estiver a estabelecer ligação a uma rede sem fios protegida, quando for solicitado, introduza a palavra-passe de acesso à rede sem fios.

NOTA: Si se conecta a una red inalámbrica segura, introduzca la contraseña de acceso a la red inalámbrica cuando se le solicite.



Sign in to your Microsoft account or create a local account

Connectez-vous à votre compte Microsoft ou créez un compte local
Effettuare l'accesso al proprio account Microsoft oppure creare un account locale

Iniciar sessão numa conta Microsoft ou criar uma conta local

Inicie sesión en su cuenta de Microsoft o cree una cuenta local

Product support and manuals
 Support produits et manuels
 Supporto prodotto e manuali
 Suporte de produtos e manuais
 Soporte del producto y manuales

Contact Dell
 Contacter Dell | Contattare Dell
 Contactar a Dell | Póngase en contacto con Del

Regulatory and safety
 Règlementations et sécurité | Normative e sicurezza
 Regulamentos e segurança | Normativa y seguridad

Regulatory model
 Modèle réglementaire | Modello di conformità alle normative
 Modelo regulamenta | Modelo normativo

Regulatory type
 Type réglementaire | Tipo di conformità alle normative
 Tipo regulamentar | Tipo normativo

Computer model
 Modèle de l'ordinateur | Modello computer
 Modelo do computador | Modelo de equipo

Dell.com/support
Dell.com/support/manuals
Dell.com/support/windows

Dell.com/contactdell

Dell.com/regulatory_compliance

D11S

D11S001

Dell Precision Tower 3420

Locate Dell apps

Localiser les applications Dell | Localizzare le app Dell
 Localizar aplicações Dell | Localice las aplicaciones Dell



Dell Product Registration

Register your computer
 Enregistrez votre ordinateur
 Registrare il computer
 Registrar o computador
 Registre el equipo

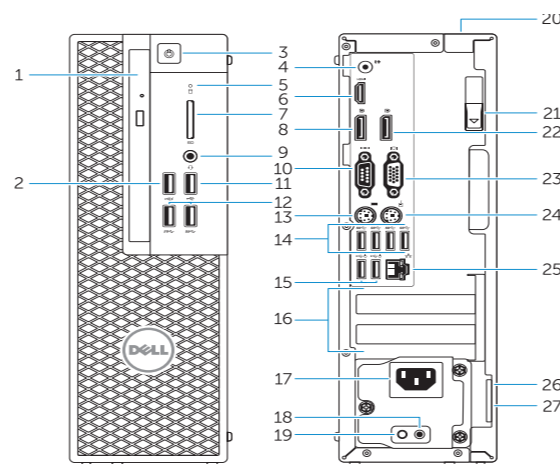


SupportAssist

Check and update your computer
 Recherchez des mises à jour et installez-les sur votre ordinateur
 Verificare e aggiornare il computer
 Verificar e atualizar o computador
 Busque actualizaciones para su equipo

Features

Caractéristiques | Funzioni | Funcionalidades | Funciones



- Optical drive
- USB 2.0 connector with PowerShare
- Power button
- Line-out connector
- Hard-drive activity light
- HDMI connector
- SD card reader (Optional)
- DisplayPort connector
- Headset connector
- Serial port connector
- USB 2.0 connector
- USB 3.0 connectors
- PS/2 keyboard connector
- USB 3.0 connectors

- USB 2.0 connectors (supports ACPI S5 wakeup)
- Expansion-card slots
- Power-cable connector
- Power-supply diagnostic button
- Power-supply diagnostic light
- Cable-cover lock slot
- Release latch
- DisplayPort connector
- VGA port connector (Optional)
- PS/2 mouse connector
- Network connector
- Security cable slot
- Padlock ring

- Lecteur optique
- Port USB 2.0 avec PowerShare
- Bouton d'alimentation
- Port sortie ligne
- Voyant d'activité du disque dur
- Port HDMI
- Lecteur de carte de SD (en option)
- Connecteur DisplayPort
- Port pour casque
- Connecteur de port série
- Port USB 2.0
- Ports USB 3.0
- Port pour clavier PS/2
- Ports USB 3.0

- Unità ottica
- Connettore USB 2.0 con PowerShare
- Accensione
- Connettore della linea di uscita
- Indicatore di attività del disco rigido
- Connettore HDMI
- Lettore scheda SD (opzionale)
- Connettore DisplayPort
- Connettore auricolare
- Connettore porta seriale
- Connettore USB 2.0
- Connettori USB 3.0
- Connettore tastiera PS/2
- Connettori USB 3.0
- Connettori USB 2.0 (supporta risveglio ACPI S5)

- Connecteurs USB 2.0 (prend en charge le réveil ACPI S5)
- Logements pour carte d'extension
- Port d'alimentation
- Bouton de diagnostic d'alimentation
- Voyant de diagnostic d'alimentation
- Fente pour verrou cache-câbles
- Loquet de dégagement
- Port DisplayPort
- Connecteur port VGA (en option)
- Port pour souris PS/2
- Port réseau
- Fente pour câble de sécurité
- Anneau pour cadenas

- Slot delle schede di espansione
- Connettore del cavo di alimentazione
- Pulsante di diagnostica dell'alimentatore
- Indicatore di diagnostica dell'alimentatore
- Slot per il blocco del coperchio del cavo
- Dispositivo di sblocco
- Connettore DisplayPort
- Connettore porta VGA (opzionale)
- Connettore mouse PS/2
- Connettore di rete
- Slot per cavo di sicurezza
- Anelli di sicurezza

- Unidade ótica
- Entrada USB 2.0 com PowerShare
- Botão Ligar
- Conetor de saída de linha
- Luz de atividade da unidade de disco rígido
- Entrada HDMI
- Leitor de cartões SD (opcional)
- Conetor DisplayPort
- Conetor para auscultadores
- Conetor de porta de série
- Conetor USB 2.0
- Entradas USB 3.0
- Conetor de teclado PS/2
- Entradas USB 3.0
- Conectores USB 2.0 (suporta ativar ACPI S5)

- Unidad óptica
- Conector USB 2.0 con PowerShare
- Botón de encendido
- Conector de línea de salida
- Indicador luminoso de actividad de la unidad del disco duro
- Conector HDMI
- Lector de tarjetas SD (opcional)
- Conector DisplayPort
- Conector para diadema
- Conector del puerto serie
- Conector USB 2.0
- Conectores USB 3.0
- Conector para teclado PS/2
- Conectores USB 3.0
- Conectores USB 2.0 (compatible con activación ACPI S5)

- Ranuras para placas de expansão
- Conetor do cabo de alimentação
- Botão de diagnóstico da fonte de alimentação
- Luz de diagnóstico da fonte de alimentação
- Ranura do bloqueio da cobertura do cabot
- Patilha de libertação
- Conetor DisplayPort
- Conetor da porta VGA (opcional)
- Conetor de rato PS/2
- Conetor de rede
- Ranura do cabo de segurança
- Anel para cadeado

- Ranuras para tarjetas de expansión
- Conector del cable de alimentación
- Botón de diagnóstico del suministro de alimentación
- Indicador luminoso de diagnóstico del suministro de alimentación
- Ranura de bloqueo de la cubierta del cable
- Pasador de liberación
- Conector DisplayPort
- Conector del puerto VGA (opcional)
- Conector para mouse PS/2
- Conector de red
- Ranura para cable de seguridad
- Anillo del candado



03MWCRA00