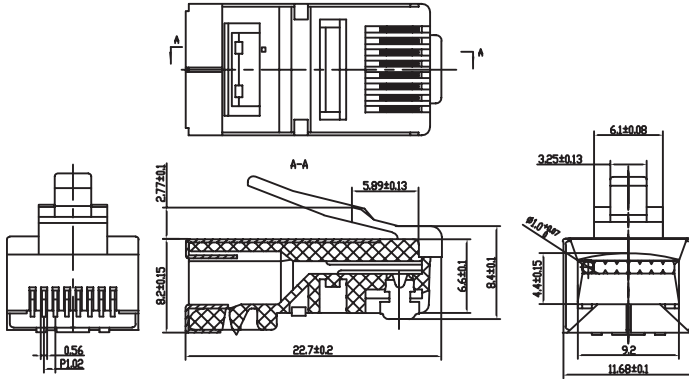


Plug modular RJ45

LP5SP

Los cables terminados en fabrica y los cables modulares requieren ser probados para lograr un rendimiento de canal consistente. No se recomienda la terminación de campo.



Características Físicas

Tipo de conexión	Plug modular
Tipo de plug	RJ45
Diagrama de cableado	T568A/T568B
Chapado en oro	50U
Categoría de desempeño	Categoría 5e

Características Eléctricas

Temperatura de operación	-25~55°C -10~40°
Tiempo de Vida	750 conexiones
Tiempo de vida de IDC	200 conexiones
Calibre	24-26 AWG

Accesorios

Kit de herramientas para instalación de redes	Herramienta peladora de cable multi-función	Pinzas de precisión para corte de alambre	Probador de cable de red	Detector de cable con generador de tonos
LPTK30	LPT501B	CWST	LPCT015	LPCT019

Para mayor información consulte nuestra página web: www.syscom.mx