

18" Class Slim HD Widescreen Monitor

L185V

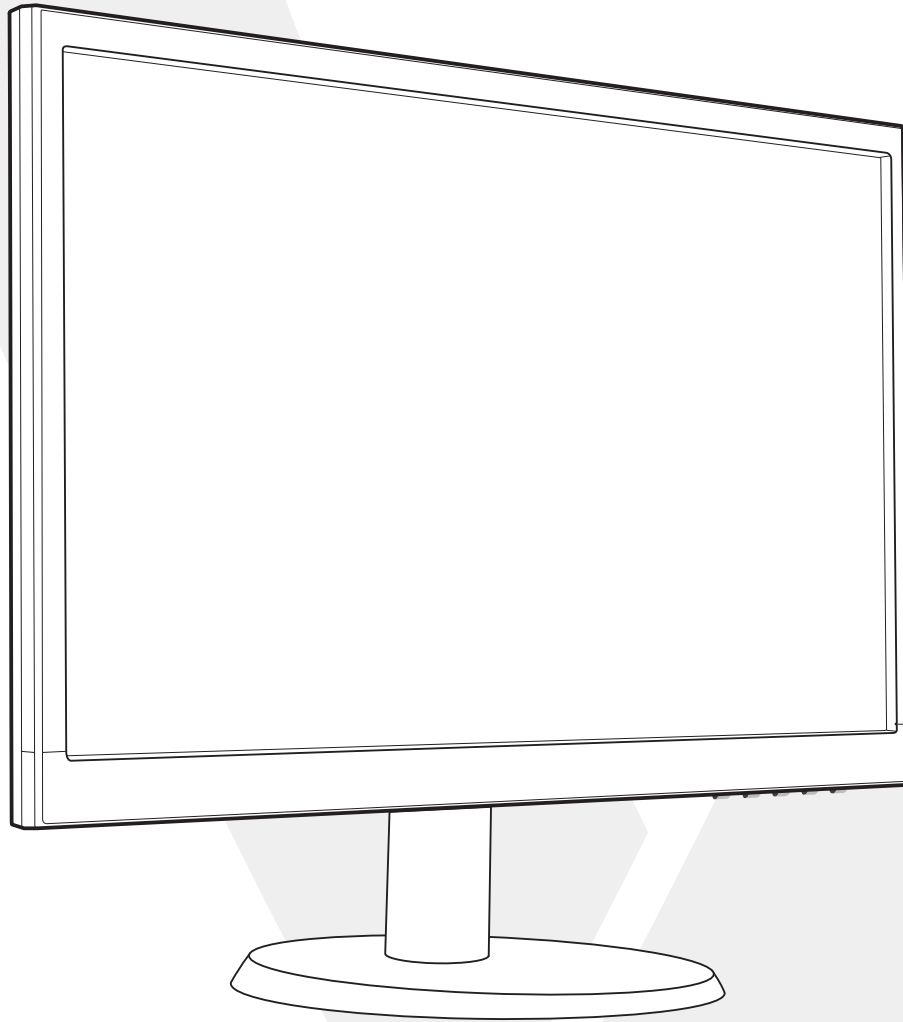


TABLE OF CONTENTS

1 Getting Started

Package Includes

Installation

2 Front Panel / Back Panel

Front Panel

Back Panel

3 On Screen Display

4 Technical Specs

5 Care & Maintenance

6 Troubleshooting

No Power

Power on but no screen image

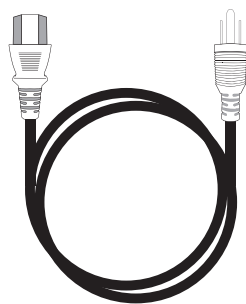
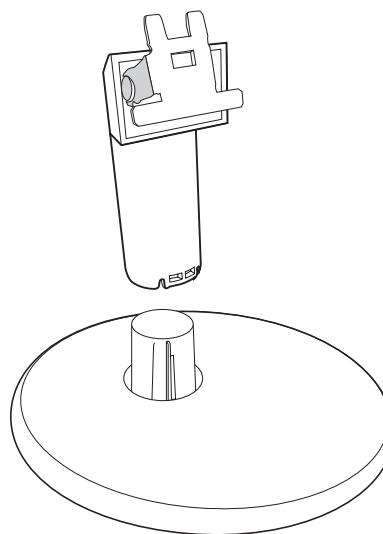
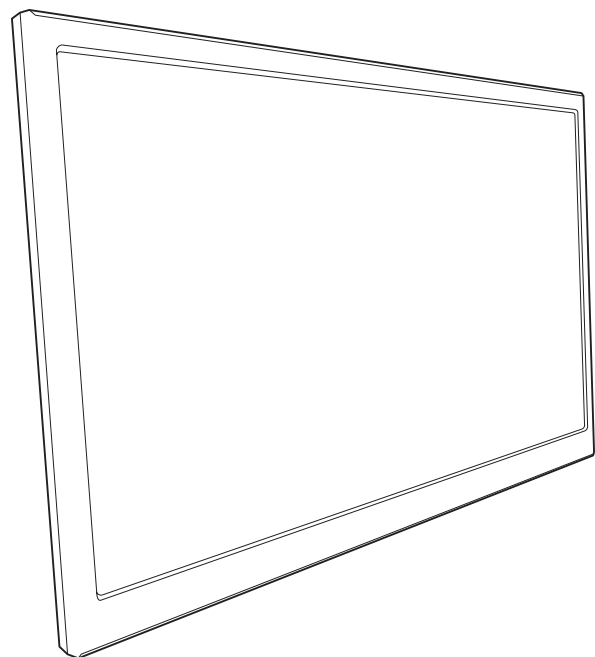
Wrong or Abnormal Colors

7 Safety info & FCC warning

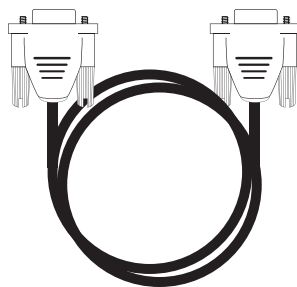
1 GETTING STARTED

Package Includes

- AC Power Cord
- VGA Cable
- Quick Start Guide



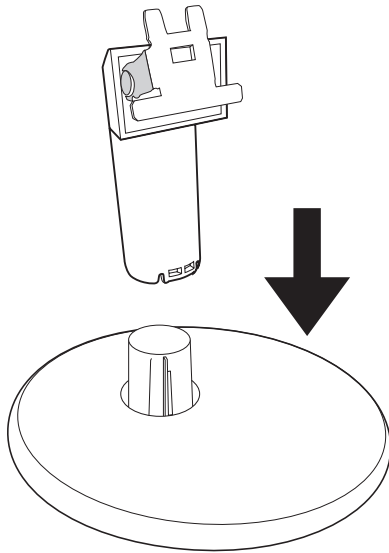
AC Power Cord



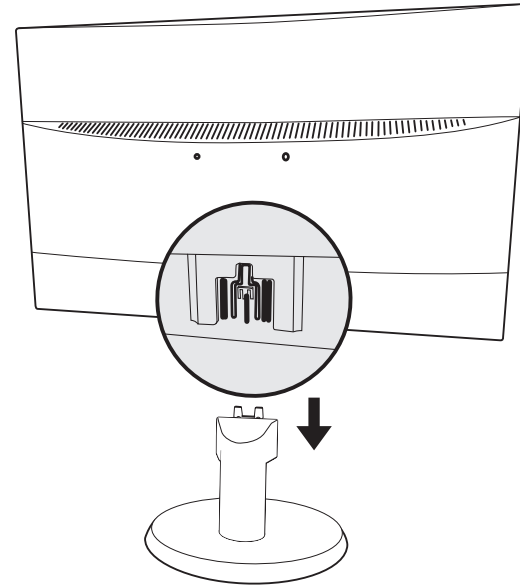
VGA Cable

Installation

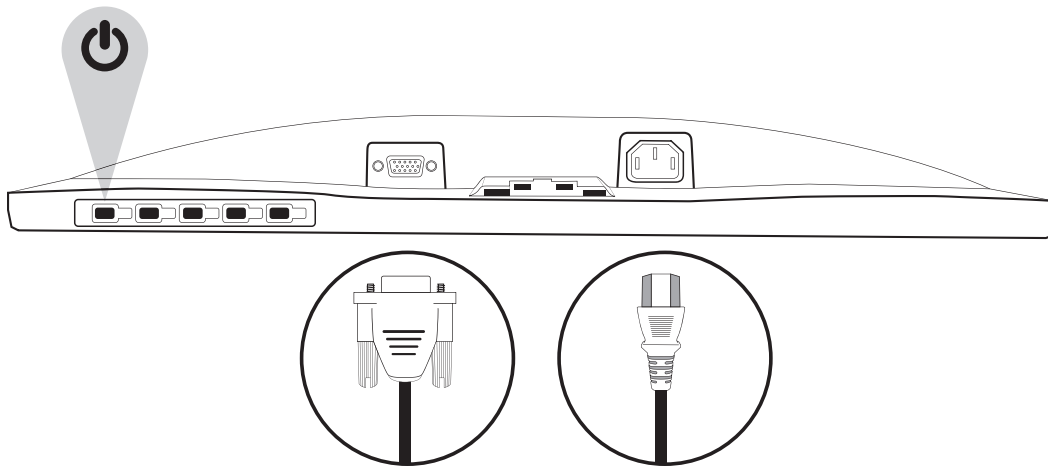
1. Insert post into base



2. Slide Post into monitor slot

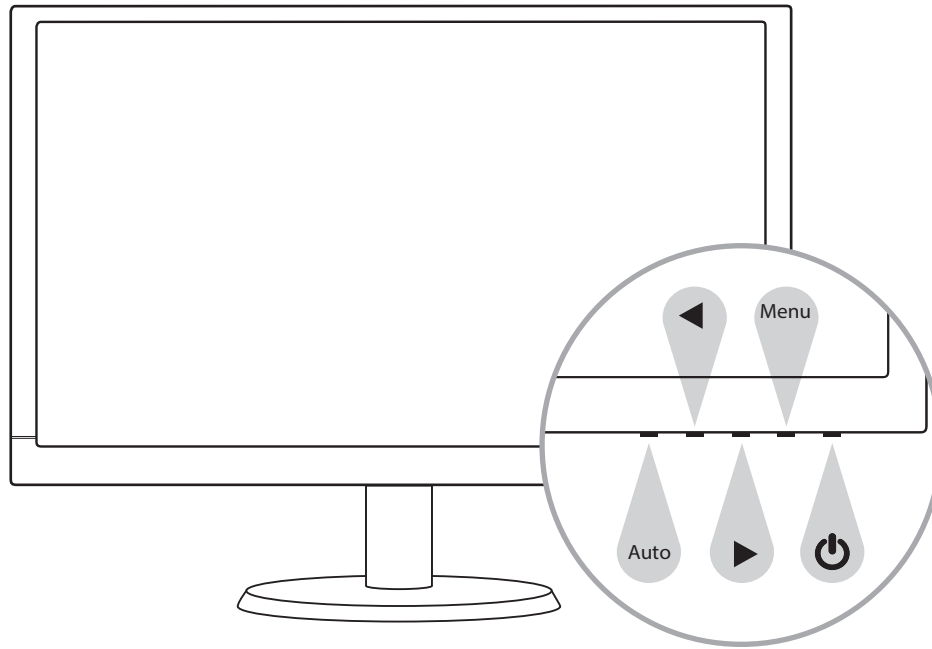


3. Connect Video Cable, Connect Power Cord

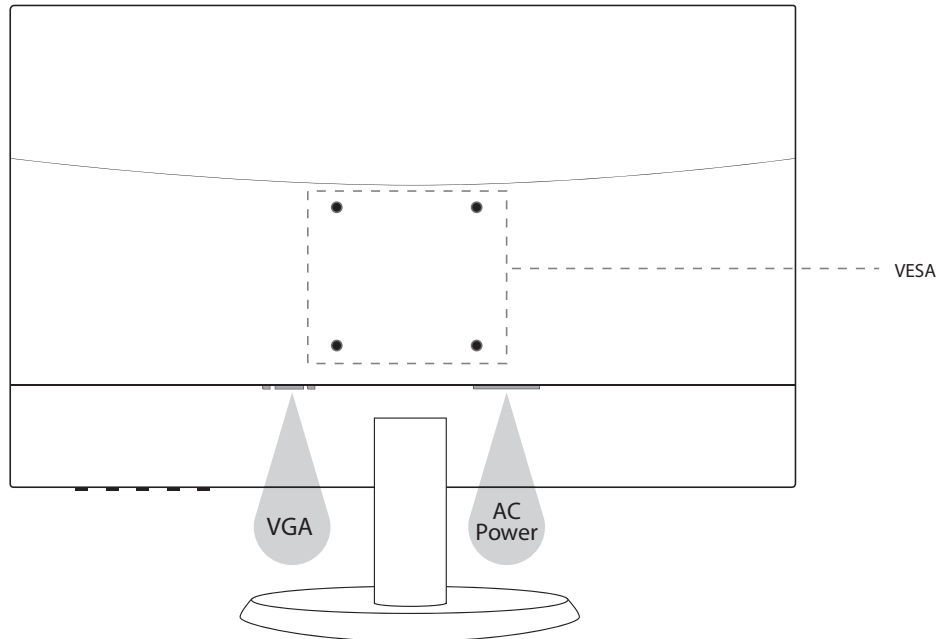


4. Power on Computer and Monitor

Control Panel



Back Panel

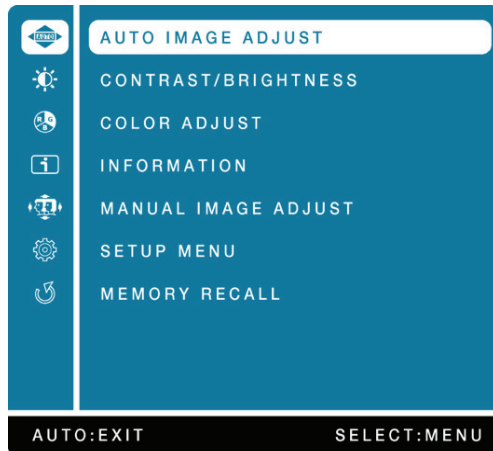






3 ON SCREEN DISPLAY

Using On Screen Display (OSD) Function




Menu	Display main menu
	Exit from OSD menu
Auto	Auto Adjust of the screen
▶	Select the desired item when in OSD menu
	When not in OSD menu, directly enters COLOR VISION MODE
◀	Select the desired item when in OSD menu
	When not in OSD menu, directly enters CONTRAST/BRIGHTNESS
◀ + ▶	Recall both of Contrast and Brightness (when not in OSD menu)
Menu + ▶	Power Lock (when not in OSD menu)
Menu + ▶	OSD Lock (when not in OSD menu)

Main Menu



Short Cuts Function from the button(s)		
	Auto Image Adjust	To auto adjust Horizontal Position, Vertical Position, Phase (Fine Tune) and Clock (H. Size) of the screen
	Contrast/Brightness	To manually adjust the CONTRAST, BRIGHTNESS, DCR and ECO of screen image
		CONTRAST: To adjust the foreground white level of screen image ▶ increase contrast ◀ decrease contrast
		BRIGHTNESS: To adjust the luminance of the video ▶ increase contrast ◀ decrease contrast
		DCR: To detect the distribution of the visual signals inputs, and create an optimized contrast
		ECO: Allows the user to change the ECO mode. Brightness adjustment will be disabled when ECO is active
	Color Adjust	To select the color for improving brightness and color saturation between COOL, NORMAL, WARM, USER COLOR
		COOL: Adds blue to screen image for cooler white
		NORMAL: Adds red to screen image for warmer white and richer red
		WARM: Adds green to screen image for a darker color
		USER COLOR: Individual adjustments for red (R), green (G), Blue (B) 1. Press MENU button to select the desired color 2. Press ▶ or ◀ button to adjust selected color
	Information	To display the information, regarding the current input signal coming from the graphic card in your computer. Note: See your graphic card user guide for more information about changing the resolution and refresh rate.

Short Cuts Function from the button(s)

	<p>Manual Image Adjustment</p>	<p>To manually adjust the H. / V. Position, Horizontal size, Fine tune, Sharpness, Aspect Ratio and Color Vision Mode.</p> <p>H. / V. Position: To adjust the width of the screen image.</p> <p>H. Position: ► move screen to the right, ◀ move screen to the left.</p> <p>V. Position: ► move screen up, ◀ move screen down.</p> <p>Horizontal Size: To adjust the width of the screen image. ► increase the width of screen image, ◀ decrease the width of screen image</p> <p>Fine tune: To adjust the delay time of data and clock Press ► or ◀ to adjust to your preference.</p> <p>Sharpness: To adjust the clarity of a non-WXSGA+ Resolution (1366x768) signal with ► or ◀ button</p> <p>Aspect Ratio: To select the video mode from FULL SCREEN or 4:3</p> <p>Color Vision Mode: Provides an optimum display environment depending on the contents displayed. It contains 5 user-selectable presets.</p> <ul style="list-style-type: none"> • Standard is for general windows environment and monitor default setting. • Game optimized for PC game environment • Video optimized for movie and video environment • Landscape optimized for displaying outdoor scenery images. • Text optimized for text editing and viewing in a word processing environment
	<p>Menu Setting</p>	<p>To set up Language select, OSD Position, OSD time out and OSD background</p> <p>Language Select: To allow users to choose from available languages</p> <p>OSD Position: Press ► or ◀ button to select between horizontal and vertical OSD Position Adjustment.</p> <p>OSD H. Position: To horizontally adjust the OSD Position ► move OSD to the right, ◀ move OSD to the left</p> <p>OSD V. Position: To vertically adjust the OSD position. ► move OSD up, ◀ move OSD down.</p> <p>OSD time out: To automatically turn off On Screen Display (OSD) after a preset period of time.</p> <p>OSD background: Allows the user to turn the OSD background On or Off</p>
	<p>Memory recall</p>	<p>To recall factory settings for Video controls. Press MENU button to select the Memory Recall menu option.</p>

4 TECHNICAL SPECS

Technical Specification

LED Panel	47.0 cm (18.5") TFT (with LED back light)
Power Management	Off Mode, < 0.5 W
Displayable Resolution	1366 x 768 max. Vertical Frequency 60Hz max.
Pixel Dimension	0.3 x 0.3 mm
LED Display Color	16.7M
Tilt	-3°~18° (±2°)
Active Display Area	409.8 mm x 230.4 mm
Temperature	Operating: 0°C ~ + 40°C Storage: -20°C ~ + 60°C
Compliance	CE
Power	Input Voltage AC100-240 V

Care

- Avoid exposing your monitor directly to sunlight or other heat source. Place your monitor away from the sun to reduce glare.
- Put your monitor in a well ventilated area.
- Do not place any heavy things on top of your monitor
- Make certain your monitor is installed in a clean and moisture-free area.
- Keep your monitor away from magnets, motors, transformers, speakers, and TV sets.

Safety Tips

- If smoke, abnormal noise or odor came out from your monitor, caution you should remove the power cord immediately and call your service center.
- Never remove the rear cover of your monitor cabinet. The display unit inside contains high-voltage parts and may cause electric shock to human bodies.
- Never try to repair your monitor yourself. Always call your service center or a qualified technician to fix it.

6 TROUBLESHOOTING

No Power

- Make sure AC power cord is securely connected to the power adapter and the power supply is firmly connected to the monitor
- Plug another electrical device into the power outlet to verify that the outlet is supplying proper voltage
- Make sure all signal cables are installed

Power on but no screen image

- Make sure the video cable supplied with the monitor is tightly secured to the video output port on back of the computer. If not, tightly secure it.
- Adjust brightness

Wrong or abnormal colors

- If any colors (red, green, blue) are missing, check the video cable to make sure it is securely connected. Loose or broken pins in the cable connector could cause an improper connection
- Connect the monitor to another computer

Safety Precautions

This monitor is manufactured and tested to ensure user's safety. However, improper use or installation may result danger to the monitor as well as to the user. Carefully go over the following warnings before installation and keep this guide handy.

WARNINGS

- This monitor should be operated only at the correct power sources indicated on the label on the rear end of the monitor. If you're unsure of the power supply in your residence, consult your local dealer or power company.
- Do not try to repair the monitor yourself as it contains no user-serviceable parts. The monitor should only be repaired by a qualified technician.
- Do not remove the monitor cabinet. There is high-voltage parts inside that may cause electric shock, even when the power cord is disconnected .
- Stop using the monitor if the cabinet is damaged. Have it checked by a service technician.
- Put your monitor only in a clean, dry environment. Unplug the monitor immediately if gets wet and consult your service technician.
- Always unplug the monitor before cleaning it. Clean the cabinet with a clean, dry cloth. Apply non-ammonia based cleaner onto the cloth, not directly onto the glass screen.
- Keep the monitor away from magnetic objects, motors, TV sets, and transformer.
- Do not place heavy objects on the cable or power cord.
- Due to safety concerns, if the VESA mounting kit is purchased separately, please make sure the mounting kit is UL-Listed, and replaceable only by service personnel.

FCC RADIO FREQUENCY INTERFERENCE STATEMENT WARNING: (FOR FCC CERTIFIED MODELS)

This monitor has been tested and found compliant with the limits for a Class B digital device, pursuant to part 15 of the FCC Rules. These limits are designed to provide proper protection against harmful interference to a residential installation. This monitor generates, uses, and can radiate radio frequency energy. Harmful interference to radio communication may be led as a result if it's not properly installed and used. However, there is no guarantee that interference will not occur in a particular installation. If this monitor does cause serious interference to radio or television reception, resetting the monitor may determine it. Moreover, users are encouraged to correct interference by doing one or more of the following:



- Reorient or relocate the receiving antenna.
- Move the monitor and the receiver further away from each other.
- Connect the monitor into an outlet on a circuit different from that to which the receiver is connected.
- Consult your local dealer or an qualified technician.

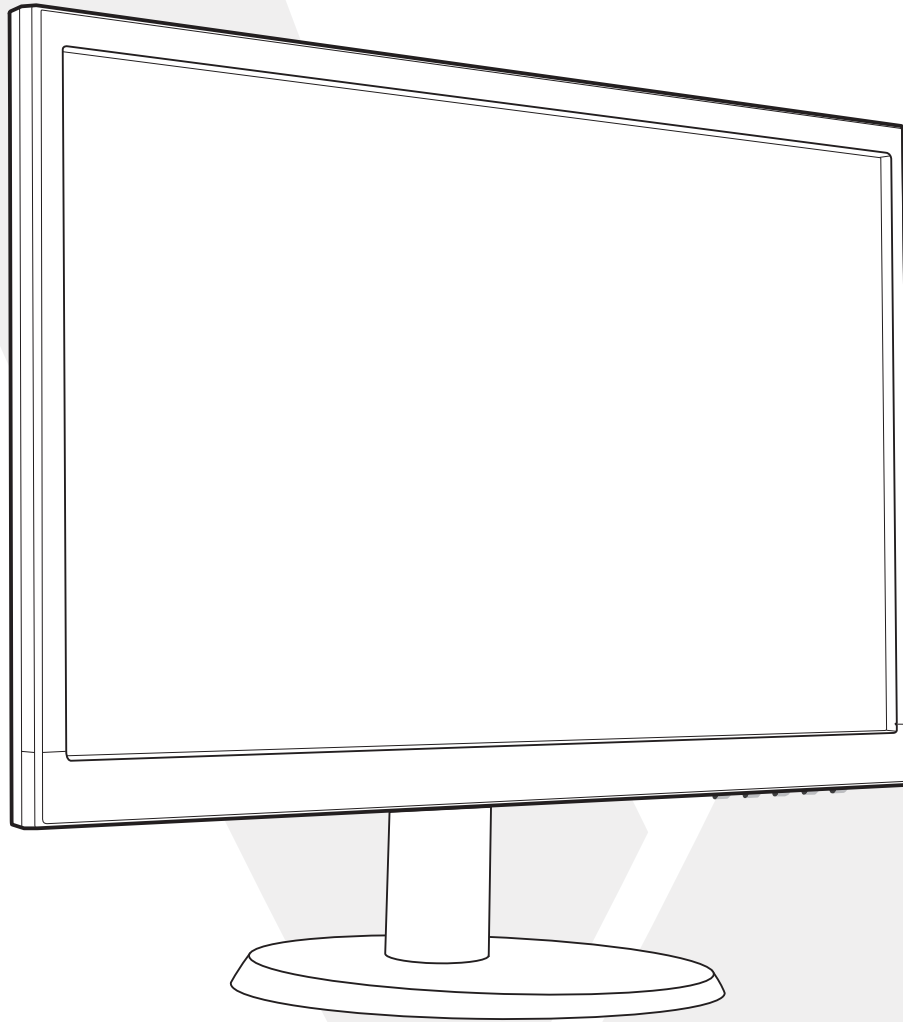
FCC Warning:

To assure a continued FCC compliance, a user must use a grounded power supply cord and the provided shielded video interface cable with bonded ferrite cores. Also, any unauthorized changes or modifications to this monitor would void the user's authority to operate this device.

Note: If necessary, shielded interface cables and AC power cord must be used to meet the emission level limits.

18" Class Slim HD Widescreen Monitor

L185V



1 Para empezar

Package Includes

Installation

2 Panel de control/Panel trasero

Front Panel

Back Panel

3 Visualización en pantalla

4 Especificaciones técnicas

5 Cuidado y mantenimiento

6 Solución de problemas

No Power

Power on but no screen image

Wrong or Abnormal Colors

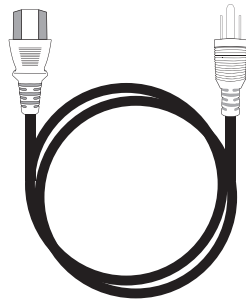
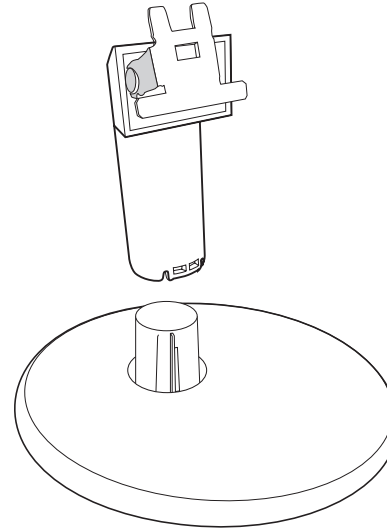
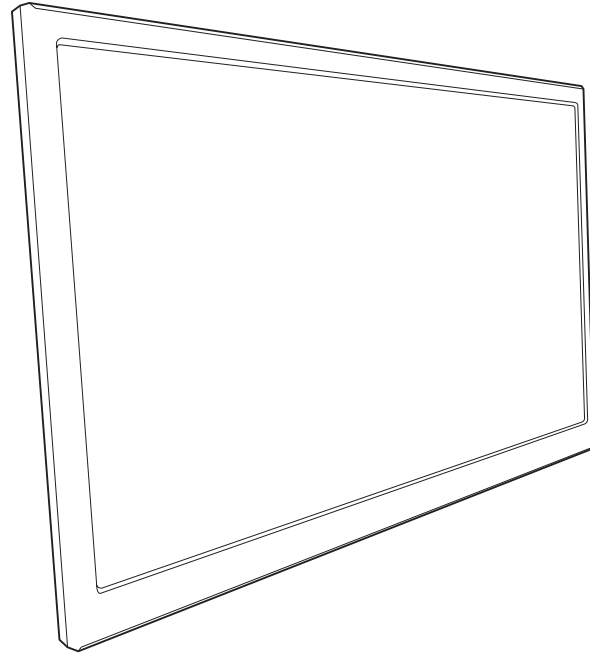
7 Información de seguridad y advertencias de la FCC

1

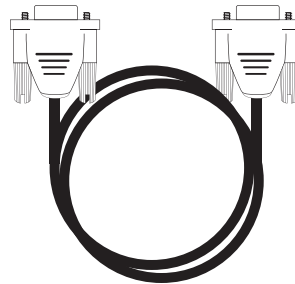
PARA EMPEZAR

El paquete incluye

- Cable de alimentación CA
- Cable VGA
- Guía rápida



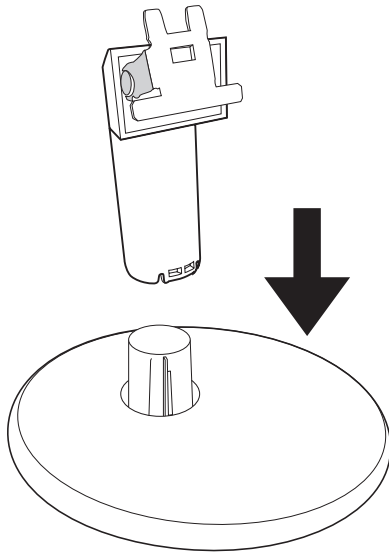
Cable de alimentación CA



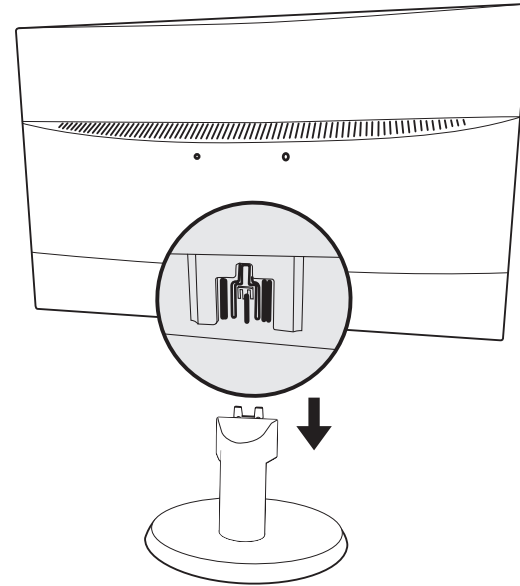
Cable VGA

Instalación

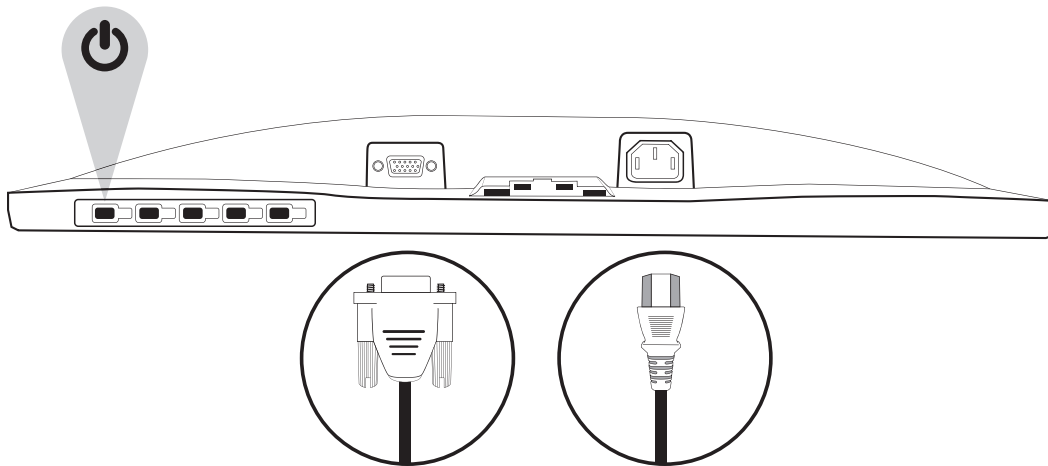
1. Insertar el poste en la base



2. Insertar el poste en la ranura del monitor

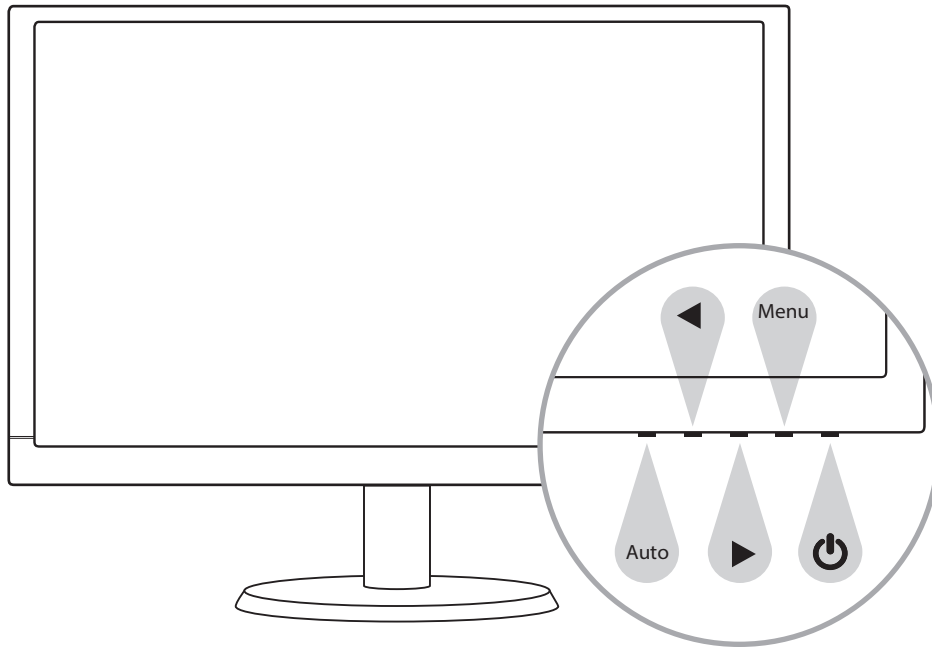


3. Conectar el cable de vídeo, Conectar el cable de alimentación

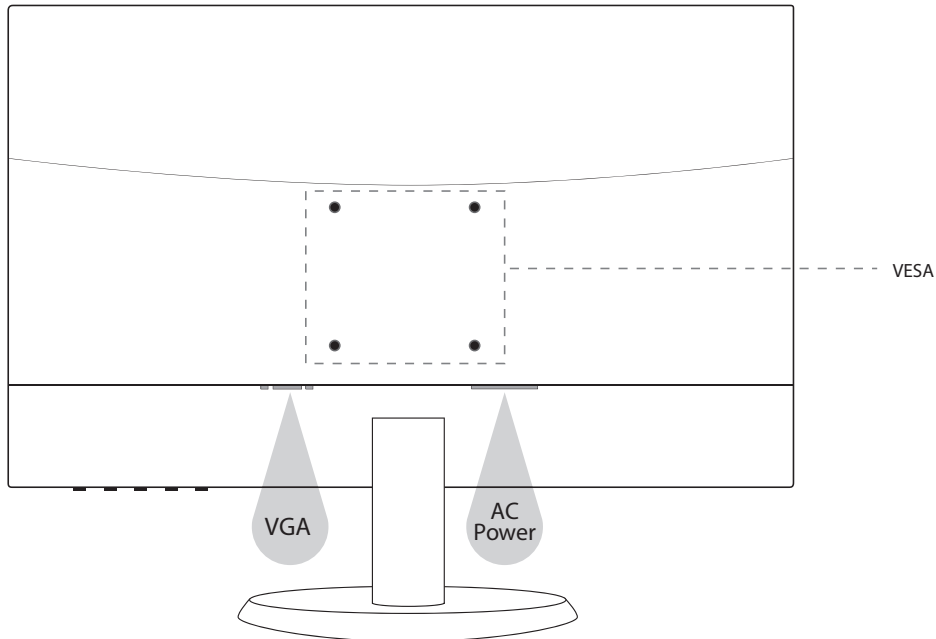


4. Encender el ordenador y el monitor

Panel de control



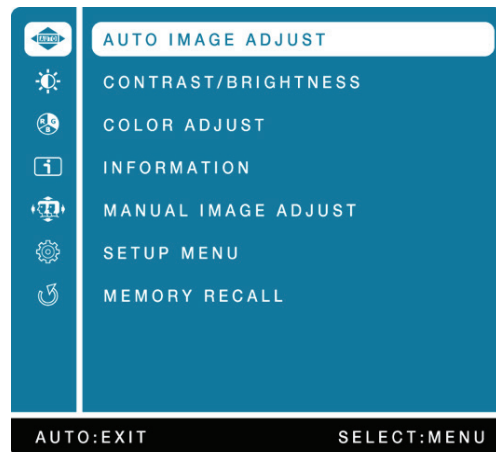
Panel trasero







Usar las funciones de visualización en pantalla (OSD)

Menú	Desplegar el menú principal
	Salir del menú OSD
Auto	Auto Ajuste de la pantalla
▶	Seleccione el elemento deseado cuando esté en el menú OSD
	Cuando no esté en el menú OSD, entra directamente en MODALIDAD COLOR VISIÓN
◀	Seleccione el elemento deseado cuando esté en el menú OSD
	Cuando no está en el menú OSD, entra directamente en CONTRASTE/BRILLO
◀ + ▶	Vuelva a Contraste y Brillo (cuando no esté en el menú OSD)
Menú + ▶	Bloqueo de encendido/apagado (cuando no esté en el menú OSD)
Menú + ▶	Bloqueo de OSD (cuando no esté en el menú OSD)




Menú principal



Funciones de atajos en el (los) botón(es)

	Auto Ajuste De Imagen	Para ajustar la Posición horizontal, Posición vertical, Fase (Ajuste idóneo) y Reloj (tamaño H) de la pantalla.
	Contraste/Brillo	<p>Para ajustar manualmente el CONTRASTE, BRILLO, DCR y ECO de una imagen.</p> <p>CONTRASTE: Para ajustar el nivel de fondo blanco de la imagen en pantalla.</p> <p>▶ aumentar contraste ◀ disminuir contraste</p> <p>BRILLO: Para ajustar la iluminación del vídeo</p> <p>▶ aumentar brillo ◀ disminuir brillo</p> <p>DCR: Para detectar la distribución de la información visual entrante y crear un contraste optimizado.</p> <p>ECO: Permite al usuario cambiar el modo ECO. El ajuste del brillo será deshabilitado cuando ECO esté activado.</p>
	Ajuste De Color	<p>Para seleccionar el color y mejorar el brillo y la saturación de color entre FRÍO, NORMAL, CÁLIDO, PERSONALIZADO</p> <p>FRÍO: Añade azul a la imagen de la pantalla para lograr un blanco más frío.</p> <p>NORMAL: Añade rojo a la imagen de la pantalla para lograr un blanco más cálido y rojos más vivos.</p> <p>CÁLIDO: Añade verde a la imagen de la pantalla para lograr un color más oscuro.</p> <p>PERSONALIZADO: Ajustes individuales para el rojo (R), verde (G) y azul (B)</p> <p>1. Presione el botón de MENÚ para seleccionar el color deseado.</p> <p>2. Presione el botón ▶ o ◀ para ajustar el color deseado.</p>
	Información	<p>Para visualizar la información acerca de la señal proveniente de la tarjeta de gráficos de su ordenador.</p> <p>Nota: Consulte la guía de su tarjeta de gráficos para obtener más información acerca de la resolución y frecuencia de actualización.</p>

Funciones de atajos en el (los) botón(es)

	<p>Ajuste Manual De Imagen</p>	<p>Para ajustar manualmente la POSICIÓN H./V., TAMAÑO HORIZONTAL, AJUSTE IDÓNEO, DEFINICIÓN, RELACIÓN DE ASPECTO y MODO DE VISIÓN DE COLOR</p> <p>POSICIÓN H./V.: Para ajustar la posición horizontal y vertical del vídeo.</p> <p>POSICIÓN HORIZONTAL: ► mueve la pantalla hacia la derecha, ◀ mueve la pantalla hacia la izquierda.</p> <p>POSICIÓN VERTICAL: ► mueve la pantalla hacia arriba, ◀ mueve la pantalla hacia abajo..</p> <p>TAMAÑO HORIZONTAL: Para ajustar el ancho de la imagen en pantalla. ► increase the width of screen image, ◀ disminuye el ancho de la pantalla.</p> <p>AJUSTE IDÓNEO: Para ajustar el tiempo de retraso de la información y el reloj. Presione ► r ◀ para ajustar su preferencia.</p> <p>DEFINICIÓN: Para ajustar la claridad de una resolución (1366 x 768) no WXSGA+ use los botones ► o ◀ .</p> <p>RELACIÓN DE ASPECTO: Para seleccionar el modo de video de PANTALLA COMPLETA o 4:3</p> <p>MODO DE VISIÓN DE COLOR: Le proporciona un entorno de visualización óptimo, dependiendo de los contenidos que se muestren. Contiene 5 preselecciones entre las que puede elegir el usuario.</p> <ul style="list-style-type: none"> • STANDARD es para un entorno general de Windows, y es el ajuste del monitor por defecto. • JUEGO optimizado para los juegos de un PC. • CINE, optimizado para videos y películas. • PAISAJE optimizado para visualizar imágenes de paisajes y exteriores. • TEXTO optimizado para la edición y visualización de texto en un procesador de textos.
	<p>Menú De Ajustes</p>	<p>Para ajustar LA SELECCIÓN DEL IDIOMA, POSICIÓN DE LA OSD, TIEMPO DE VISUALIZACIÓN DE LA OSD y FONDO DE LA OSD.</p> <p>SELECCIÓN DEL IDIOMA: Permite a los usuarios escoger entre los idiomas disponibles.</p> <p>POSICIÓN DE LA OSD: Presione el botón ► o ◀ para seleccionar entre un ajuste de posición horizontal o vertical de la OSD.</p> <p>POSICIÓN HORIZONTAL: Para ajustar horizontalmente la posición de la OSD. ► mueve la OSD a la derecha, ◀ mueve la OSD a la izquierda</p> <p>TIEMPO VERTICAL: Para ajustar verticalmente la posición de la OSD ► mueve la OSD hacia arriba, ◀ mueve la OSD hacia abajo.</p> <p>TIEMPO DE VISUALIZACIÓN DE LA OSD: Para apagar automáticamente la OSD después de un tiempo predeterminado.</p> <p>FONDO DE LA OSD: Permite al usuario apagar o encender el fondo de la OSD.</p>
	<p>Recuperar Memoria</p>	<p>Para restablecer los valores de fábrica de los controles de Audio y Vídeo. Presione el botón de MENÚ para seleccionar la opción de Recuperar memoria del menú.</p>

Especificaciones técnicas

Panel de LED	47,0 cm (18.5") TFT (con luz trasera LED)
Gestión de la alimentación eléctrica	Modo apagado, < 0,5 W
Resolución de visualización	1366 x 768 máx. Frecuencia vertical 60Hz máx.
Dimensión de los píxeles	0,3 x 0,3 mm
Color de visualización LED	16,7M
Inclinación	-3°~18° (±2°)
Área activa de visualización	409,8 mm x 230,4 mm
Temperatura	Funcionamiento: 0°C ~ + 40°C Almacenamiento: -20°C ~ + 60°C
Cumplimiento de directivas	CE
Alimentación eléctrica	Tensión de entrada CA100-240 V

Cuidado

- Evite exponer el monitor directamente a la luz solar u otra fuente de calor. Coloque el monitor alejado del sol para reducir el reflejo.
- Ubique el monitor en un área bien ventilada.
- No coloque objetos pesados encima del monitor.
- Asegúrese de que el monitor está instalado en un área limpia y bien ventilada.
- Mantenga el monitor alejado de imanes, motores, transformadores, altavoces, y televisores.

Consejos de seguridad

- Si hubiera presencia de humo, ruidos u olores anormales procedentes del monitor, desconecte con cuidado e inmediatamente el cable de alimentación y llame al centro de servicio.
- Nunca retire la cubierta trasera del gabinete de su monitor. El monitor contiene piezas expuestas a alta tensión que pueden causar descargas eléctricas.
- Nunca trate de reparar su monitor por su cuenta. Siempre llame a su centro de servicio o a un técnico cualificado para arreglarlo.

No hay alimentación eléctrica

- Asegúrese de que el cable de alimentación está firmemente conectado al adaptador de corriente y que el suministro de alimentación está firmemente conectado al monitor.
- Conecte otro dispositivo electrónico a la toma de corriente para verificar que la toma suministra la tensión adecuada.
- Verifique que todos los cables de señal están instalados.

El monitor está encendido pero no hay ninguna imagen en la pantalla

- Verifique que el cable de vídeo suministrado con el monitor está firmemente conectado al puerto de salida de vídeo en la parte trasera del ordenador. Si no es así, conéctelo.
- Ajuste el brillo.

Colores equivocados o anormales

- Si falta algún color (rojo, verde, azul), examine el cable de vídeo para verificar que está bien conectado. Los pins estropeados o rotos en el conector del cable pueden causar una mala conexión.
- Conecte el monitor a otro ordenador.

Precauciones de seguridad

Este monitor ha sido fabricado y probado para proporcionar seguridad al usuario. Sin embargo, una instalación o uso inapropiados pueden ser peligrosos para el monitor así como para el usuario. Repase detenidamente las siguientes advertencias antes de la instalación y mantenga esta guía a mano.

ADVERTENCIAS:

- Este monitor únicamente debe usarse con las fuentes de alimentación correctas que se indican en las etiquetas de la parte trasera del monitor. Si no está seguro del suministro de alimentación del lugar donde reside, consulte a su proveedor local o compañía eléctrica.
- No intente reparar el monitor por su cuenta, puesto que no contiene piezas que sean manipulables por parte del usuario. El monitor solo debe ser reparado por un técnico cualificado.
- No retire el gabinete del monitor. Hay piezas internas sujetas a alta tensión que pueden causar descargas eléctricas incluso si el cable de alimentación está desconectado.
- Deje de usar el monitor si el gabinete está dañado. Solicite a un técnico que lo revise.
- Coloque el monitor en un área despejada y bien ventilada. Desconecte el monitor inmediatamente si se moja y consulte a su técnico de servicio.
- Siempre desconecte el monitor antes de limpiarlo. Limpie el gabinete con un paño limpio y seco. Coloque un poco de limpiador sin amoníaco en el paño, nunca directamente en la superficie de la pantalla.
- Mantenga el monitor alejado de objetos magnéticos, motores, televisores y transformadores.
- Nunca coloque objetos pesados encima del cable de alimentación.
- Por motivos de seguridad, si se adquiere el kit de montaje VESA por separado, asegúrese de que el kit de montaje posea la certificación UL y que la sustitución sea realizada solo por personal de servicio.

DECLARACIÓN DE LA FCC SOBRE INTERFERENCIAS DE RADIOFRECUENCIA ADVERTENCIA: (PARA MODELOS CON CERTIFICACIÓN FCC)

Este monitor ha sido probado y cumple con los límites que se aplican a un dispositivo digital de la Clase B, de acuerdo con el apartado 15 del reglamento de la FCC. Estos límites están diseñados para proporcionar protección contra interferencias perjudiciales en una instalación residencial. Este monitor genera, utiliza y puede irradiar energía en forma de radio frecuencias. Las radio comunicaciones podrían verse afectadas negativamente por las interferencias como resultado de una instalación y un uso deficientes. Sin embargo, no existe garantía de que las interferencias no se produzcan en una instalación en concreto. Si este monitor causa interferencias graves en la recepción de radio o televisión, apague y vuelva a encender el monitor para comprobar si es el verdadero causante de las interferencias. Además, los usuarios pueden intentar neutralizar las interferencias de una o más de las siguientes maneras:



- Reorientando o reubicando la antena receptora.
- Situando el monitor y el receptor alejados el uno del otro.
- Conectando el monitor a una toma de corriente o un circuito diferente de aquel al que está conectado el receptor.
- Consultando a su distribuidor local o un técnico cualificado.

Advertencia de la FCC:

Para cumplir permanentemente con las reglas de la FCC, el usuario deberá usar un cable de alimentación conectado a tierra y un cable de interfaz de video con núcleos de ferrita. Asimismo, cualquier cambio o modificación que se realice en este monitor anularía la autoridad del usuario para usar este dispositivo.

Nota: Si fuera necesario, los cables con recubrimiento y el adaptador de corriente cable de alimentación de CA deben usarse para cumplir con los límites de los niveles de emisión.