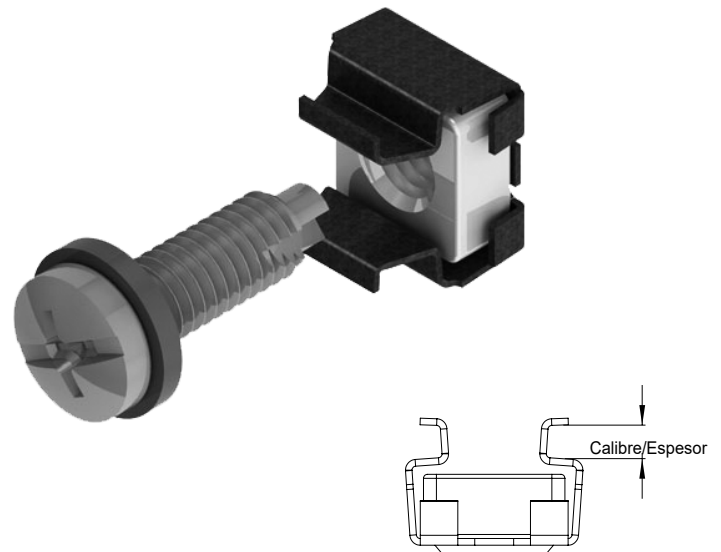


CARACTERÍSTICAS

- Tuercas sujetables con carcasa metálica.
- Se insertan en los orificios de los postes en racks abiertos o gabinetes.
- Paquete con 50 y 100 piezas
- Para uso en racks calibre 11 ó 14.

Fijación de elementos en postes o cremalleras de gabinetes o racks abiertos.

TUERCA ENJAULADA



ESPECIFICACIONES:

No. de Parte	Cantidad p/paquete	Calibre	Espesor
NCS-CN2-50	50 piezas	14	2 mm
NCS-CN2-100	100 piezas	14	2 mm
NCS-CN-50	50 piezas	11	3 mm
NCS-CN-100	100 piezas	11	3 mm