



**VERTAGEAR**

## Racing Series S-Line

## Assembly Manual

Montageanleitung  
Manual de ensablaje  
Manuel de montage  
Manuale di assemblaggio

Instrukcja montażu  
Manual de montagem  
Руководство по сборке  
組立マニュアル

조립 설명서  
組裝手冊  
組裝手冊  
دليل التجميع



# FOREWORD

Einleitung	Prefazione	Введение	前言
Prólogo	Przedmowa	序文	前言
Avant-propos	Prefácio	서문	تصدير

**EN** This user guide covers a number of different models. Your gaming chair may look different than the illustrations. Assembly and feature demonstration video is available on our website: [www.vertagear.com](http://www.vertagear.com)

**DE** Diese Anleitung gilt für verschiedene Modelle. Möglicherweise unterscheidet sich Ihr Gaming-Stuhl von den Abbildungen. Ein Video zu Montage und Produktvorführung ist auf unserer Webseite verfügbar: [www.vertagear.com](http://www.vertagear.com)

**ES** Esta guía del usuario es válida para diferentes modelos. La silla para juegos puede tener un aspecto diferente al de las ilustraciones. El video de ensamblaje y la demostración de funciones está disponible en nuestro sitio web: [www.vertagear.com](http://www.vertagear.com).

**FR** Ce guide d'utilisation concerne plusieurs modèles différents. Votre fauteuil de jeu peut présenter une apparence différente des illustrations. Une vidéo de montage et de démonstration des caractéristiques est disponible sur notre site Web : [www.vertagear.com](http://www.vertagear.com)

**IT** Questa guida copre un vasto numero di modelli diversi. La sedia da gioco può apparire diversa da quella delle illustrazioni. Il video del montaggio e di dimostrazione delle funzioni è disponibile sul nostro sito: [www.vertagear.com](http://www.vertagear.com)

**PL** Ta instrukcja użytkownika obejmuje wiele różnych modeli. Fotel dla graczy może wyglądać w rzeczywistości trochę inaczej niż na ilustracjach. Wideo demonstracyjne montażu i funkcji jest dostępne na naszej stronie internetowej: [www.vertagear.com](http://www.vertagear.com)

**PT** Este manual do utilizador abrange diversos modelos diferentes. A sua cadeira para jogos poderá ter um aspeto diferente do apresentado nas ilustrações. Poderá encontrar um vídeo com demonstração de montagem e características do produto no nosso website: [www.vertagear.com](http://www.vertagear.com)

**RU** В настоящем руководстве представлены сведения о нескольких моделях изделия. Приобретенное вами игровое кресло может отличаться от изделия, представленного на иллюстрациях. На нашем веб-сайте можно просмотреть видеоролики с демонстрацией сборки и отличительных черт данного кресла: [www.vertagear.com](http://www.vertagear.com).

**日本語** 本ユーザーガイドは複数の機種を網羅します。お使いのゲーミングチェアの外觀は図に示される内容と異なる場合があります。組立と機能の実演ビデオが当社ウェブサイトにてご覧いただけます：  
[www.vertagear.com](http://www.vertagear.com)

**한국어** 이 사용 안내서는 다양한 모델의 제품을 대상으로 합니다. 실제 게이밍 체어는 본 문서에 포함된 이미지와 다를 수 있습니다. 다음 웹사이트에서 조립 및 기능 데모 영상을 확인할 수 있습니다:  
[www.vertagear.com](http://www.vertagear.com)

**簡中版** 本用戶指南涵蓋了許多不同的型號。您的遊戲座椅可能與插圖存在差異。我們的網站提供裝配和功能演示視頻：[www.vertagear.com](http://www.vertagear.com)

**繁中版** 這份使用者說明涵蓋了數種不同的型號。您的遊戲座椅可能會與圖片內容有所不同。您可以在我們的網站([www.vertagear.com](http://www.vertagear.com))瀏覽組裝及功能說明示範影片

**العربية**

يشتمل دليل المستخدم هذا على عدد من الطرازات المختلفة، حيث قد يبدو كرسي الألعاب مختلفاً عن الرسوم التوضيحية، وتتوفر مقاطع الفيديو التوضيحية وتلك المعنية بطريقة التجميع على موقعنا على الإنترنت: [www.vertagear.com](http://www.vertagear.com)

# PARTS LIST

Teileliste  
Lista de piezas  
Liste des pièces  
Elenco delle parti  
Lista części  
Lista de componentes  
Перечень деталей

部品リスト  
부품 목록  
零件清單  
零件清單  
قائمة الأجزاء

①

<b>EN</b>	Seat Base
<b>DE</b>	Sitzfläche
<b>ES</b>	Base del asiento
<b>FR</b>	Assise du fauteuil
<b>IT</b>	Base del sedile
<b>PL</b>	Podstawa siedziska
<b>PT</b>	Assento
<b>RU</b>	Сиденье
<b>日本語</b>	シートベース
<b>한국어</b>	시트 베이스
<b>簡中版</b>	座椅底座
<b>繁中版</b>	座椅底座
<b>العربية</b>	قاعدة المقعد

②

Headrest Cushion
Kopflehne
Acolchado del reposacabezas
Coussin d'appui-tête
Cuscino poggiatesta
Poduszka oparcia głowy
Apoio para cabeça
Подголовник
ヘッドレストクッション
목 보호 쿠션
头枕垫
頭枕墊
وسادة مسند الرأس

③

Penta RS1 Caster x 5
Penta-RS1-Laufrolle x 5
Ruedecilla penta RS1 X 5
Roulettes Penta RS1 x 5
Ruote Penta RS1 x 5
Kółko Penta RS1 x 5
Roda RS1 x 5
Kolesa Penta RS1, 5 шт.
Penta RS1캐스터 x5
Penta RS1 캐스터 x5
Penta RS1輪脚 x5
Penta RS1 滾輪腳座 x5
عدد 5 عجلات RS1

④

Back Support
Rückenlehne
Respaldo
Dossier
Supporto schiena
Oparcie pleców
Encosto
Спинка
バックサポート
등 받이
靠背
靠背
مسند ظهر

⑤

Lumbar Support Cushion
Lendenwirbelpolster
Acolchado del soporte lumbar
Coussin de support lombaire
Cuscino supporto lombare
Oparcie pleców
Almofada de apoio lombar
Опора для поясницы
ランバーサポートクッション
요추 지지 쿠션
腰部支撐墊
腰部靠墊
وسادة دعم أسفل الظهر

⑥

<b>EN</b>	M8 Tool
<b>DE</b>	M8-Werkzeug
<b>ES</b>	Llave M8
<b>FR</b>	Outil M8
<b>IT</b>	Attrezzo M8
<b>PL</b>	Klucz M8
<b>PT</b>	Ferramenta M8
<b>RU</b>	Ключ для винтов M8
<b>日本語</b>	M8用工具
<b>한국어</b>	M8 톨
<b>簡中版</b>	M8工具
<b>繁中版</b>	M8工具
<b>العربية</b>	أداة مسامير M8

⑦

Seat Mechanism
Sitzmechanismus
Mecanismo del asiento
Mécanisme de sièges
Sedile meccanismo
Mechanizm siedzenia
Mecanismo do assento
Механизм сиденья
シート機構
시트 메커니즘
座椅机构
座椅機構
آلية المقعد

⑧

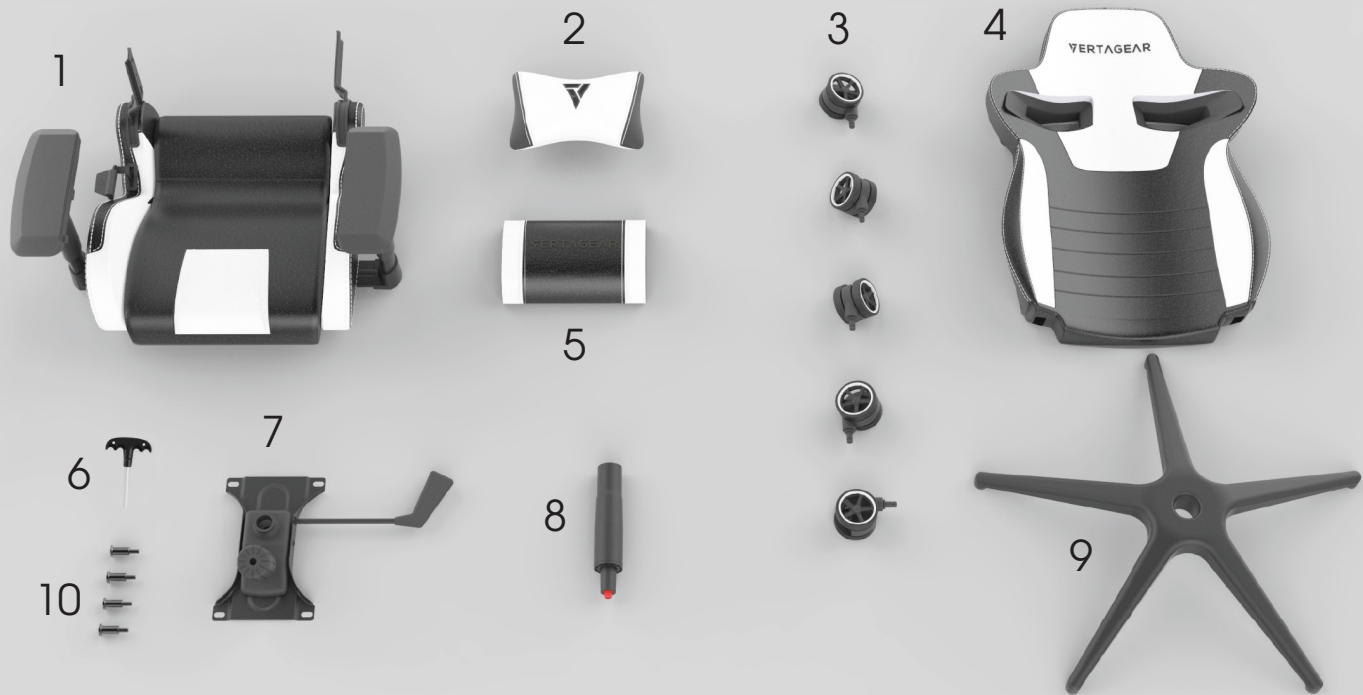
Gas Lift
Gasdruckfeder
Elevador de gas
Vérin pneumatique
Alzata a gas
Podnośnik pneumatyczny
Elevador a gás
Газлифт
ガスリフト
가스 리프트
气举
充氣升降筒
رافعة غازية

⑨

Five Star Foot Base
Fünfüßlrigde Fußbasis
Base con cinco pies con forma de estrella
Piètement à 5 branches
Base a stella a cinque punte
Pięcioramienna stopa podstawy
Cinco pés em forma de estrela
Газлифт
Газлифт
5角の星形フットベース
5스타 풋 베이스
五星腳座
五星級腳墊
قاعدة ذات خمسة أذرع

⑩

Custom M8 Screws x 4
Angepasste M8-Schrauben x 4
Tornillos M8 personalizados x 4
Vis M8 sur mesure x 4
Viti M8 personalizzate x 4
Niestandardowe śruby M8 x 4
Parafusos M8 personalizados x 4
Специальные болты M8, 4 шт.
カスタムM8ネジ x4
커스텀 M8 나사 x4
定制M8螺絲 x4
客製化M8螺絲 x4
عدد 4 مسامير M8



**EN** 1a  
Turn seat base upside down. Remove 4 screws and washers as indicated.

1b  
Place seat mechanism onto seat base with arrow pointing to front, and install 4 screws and washers.

**DE** 1a  
Drehen Sie die Sitzfläche um. Entfernen Sie die 4 Schrauben und Unterlegscheiben wie abgebildet.

1b  
Platzieren Sie den Stoelmechanisme so auf der Sitzfläche, dass der Pfeil nach vorne zeigt. Installieren Sie die 4 Schrauben und Unterlegscheiben.

**ES** 1a  
Coloque la base del asiento boca abajo. Quite los 4 tornillos y arandelas tal y como se indica.

1b  
Coloque el mecanismo del asiento sobre la base del asiento con la flecha apuntando hacia la parte delantera e instale 4 tornillos y arandelas.

**FR** 1a  
Retournez l'assise du fauteuil. Retirez les 4 vis et les rondelles comme indiqué.

1b  
Placez le mécanisme de sièges avec la flèche orientée vers l'avant et installez 4 vis et rondelles.

**IT** 1a  
Mettere il sedile sottosopra. Rimuovere le 4 viti e le rondelle, come indicato.

1b  
Collocare il meccanismo del sedile con la freccia rivolta verso la parte frontale, quindi fissare le 4 viti e le rondelle.

**PL** 1a  
Przekręć siedzisko górną w dół. Odłącz 4 śruby i podkładki jak na ilustracji.

1b  
Umieść Mechanizm siedzenia ze strzałką skierowaną przodu i przykręć 4 śruby z podkładkami.

**PT** 1a  
Vire o assento ao contrário. Remova 4 parafusos e anilhas, como indicado.

1b  
Coloque o mecanismo do assento com a seta apontada para a frente e instale os 4 parafusos e anilhas.

**RU** 1a  
Переверните сиденье. Удалите 4 указанных болта с шайбами.

1b  
Поместите механизм сиденья стрелкой вперед и закрутите 4 болта с шайбами.

**日本語** 1a  
シートベースを上下にひっくり返します。図に示される要領で、4箇所のネジとワッシャーを取り外します。

1b  
矢印を正面に向けた状態で、シート機構をシートベースの上に乗せ、4箇所のネジとワッシャーを締め付けます。

**한국어** 1a  
시트 베이스를 거꾸로 뒤집으세요. 표시된 바와 같이 4개의 나사 및 와셔를 분리하십시오.

1b  
화살표가 전방을 가리키도록 한 상태에서 시트 메커니즘을 시트 베이스에 끼운 후 4개의 나사와 와셔를 장착하십시오.

**筒中版** 1a  
將座椅底座上下翻轉過來。卸下4個螺絲和墊圈。如圖所示。

1b  
將座椅機構放在座椅底座上。使箭頭指向前方。然後安裝4個螺絲和墊圈。

**繁體版** 1a  
將座椅底座顛倒放置。將標示的4顆螺絲和墊片拆下來。

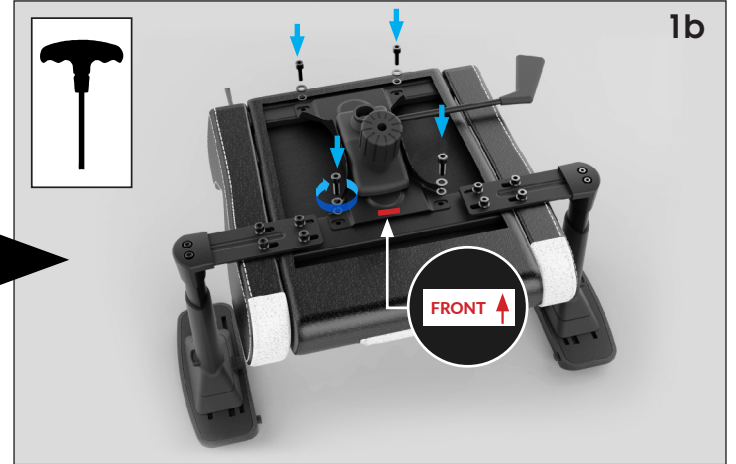
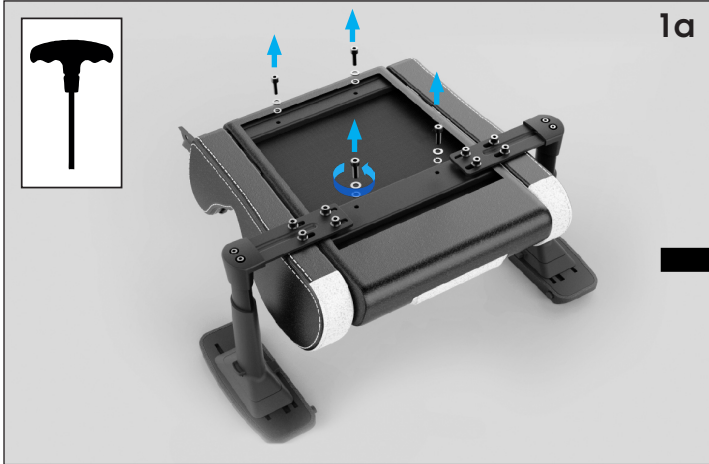
1b  
讓箭頭朝向前方並將座椅機構放在座椅底座上。然後將4顆螺絲和墊片安裝上去。

### 1a العربية

اقلب قاعدة المقعد رأساً على عقب، ثم انزع الأربعة مسامير والأربع وردات كما هو موضح.


### 1b

ضع آلية المقعد على قاعدة المقعد على أن يكون السهم موجهاً إلى الأمام، ثم قم بتركيب الأربعة مسامير مع الأربع وردات.




# 2

**EN** 2a  
Place five star foot base upside down, then align and push caster wheels in.

**2b**  
 Remove the red protective cap on gas lift before further assembly.


**DE** 2a  
Drehen Sie die fünfgliedrige Fußbasis um, richten Sie die Laufrollen aus und drücken Sie sie fest.

**2b**  
 Entfernen Sie die rote Schutzkappe an der Gasdruckfeder, bevor Sie mit der Montage fortfahren.


**ES** 2a  
Coloque la base de cinco pies con forma de estrella boca abajo y, a continuación, alinee e inserte las ruedecillas.

**2b**  
 Quite la tapa de protección roja del elevador de gas antes de seguir realizando el montaje.


**FR** 2a  
Retournez le piètement à 5 branches, puis alignez et poussez les roulettes dedans.

**2b**  
 Retirez le capuchon de protection rouge du vérin pneumatique avant de poursuivre l'assemblage.


**IT** 2a  
Mettere la base a stella sottosopra, quindi allineare e spingere le ruote per installarle.

**2b**  
 Rimuovere il cappuccio di protezione rosso sull'alzata a gas prima di continuare l'assemblaggio.


**PL** 2a  
Umieść pięcioramienną stopę podstawy górą w dół, a następnie dopasuj i wepchnij kółka.

**2b**  
 Przed dalszym montażem zdejmij czerwoną, ochronną nasadkę na podnośniku pneumatycznym.

**PT** 2a  
Coloque os pés em forma de estrela virados ao contrário e alinhe e encaixe as rodas.

**2b**  
 Remova a tampa de proteção vermelha do elevador a gás antes de efetuar a montagem.

**RU** 2a  
Переверните основание с 5 ножками и вставьте колеса в соответствующие отверстия.

**2b**  
 Перед сборкой снимите красный защитный колпачок с газлифта.

**日本語** 2a  
5角の星形フットベースを上下にひっくり返し、キャスターホイールの位置を合わせて押し込みます。

**2b**  
 組立を進める前に、ガスリフトの赤い保護キャップを取り外します。

**한국어** 2a  
5스타 풋 베이스를 뒤집은 후 정렬해 캐스터 휠을 밀어넣으십시오.

**2b**  
 후속 조립 작업 전에 가스 리프트에 있는 빨간색 보호 캡을 제거하십시오.

**筒中版** 2a  
將五星脚座上下倒置・然后对齐并推入脚轮。

**2b**  
 在进一步组装之前・取下气举上的红色保护盖。

**繁体版** 2a  
將五星級腳墊顛倒放置・然後將滾輪腳座對準並推進去。

**2b**  
 繼續進行組裝之前・請先將充氣升降筒上的紅色保護蓋拆下來。

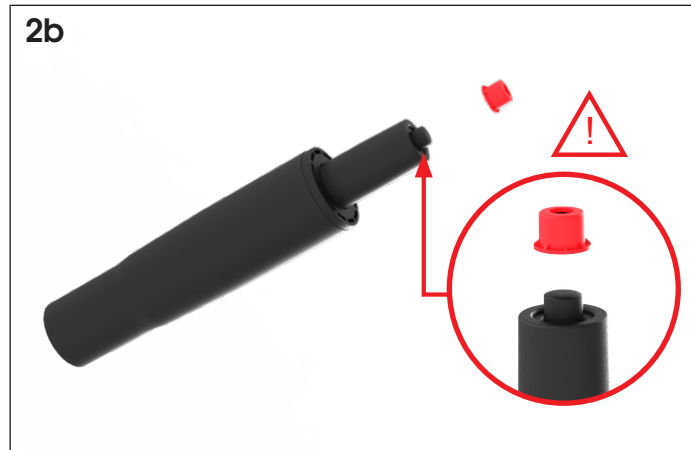
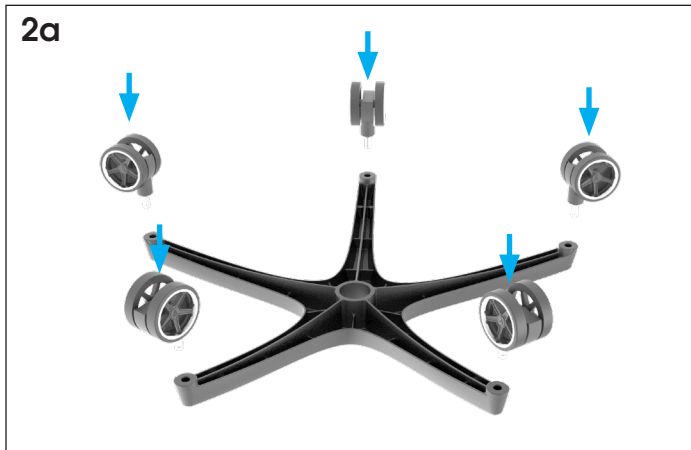


## 2a العربية

اقلب القاعدة ذات الخمس أذرع رأسًا على عقب، ثم قم بحاذة العجلات وتركيبها.

## 2b

أزل الغطاء الواقي الأحمر الموجود على الرافعة الغازية قبل عملية التجميع.



**EN** 3a  
Install gas lift to seat mechanism, then five-star-and-wheel assembly to gas lift.

3b  
Carefully turn the chair to upright position.

⚠ Do not adjust this lever until assembly is completed.

**DE** 3a  
Installieren Sie die Gasdruckfeder am Sitzmechanismus, bringen Sie dann die fünfgliedrige Fußbasis mit Laufrollen an der Gasdruckfeder an.

3b  
Drehen Sie den Stuhl vorsichtig richtig herum. **Verwenden Sie diesen Hebel erst nach Abschluss der Montage.**

**ES** 3a  
Instale el elevador de gas en el mecanismo del asiento y, a continuación, el ensamblaje de la base de cinco pies con forma de estrella y las ruedas en dicho elevador de gas.

3b  
Ponga la silla en posición vertical con cuidado.

⚠ No ajuste esta palanca hasta que el ensamblaje se haya completado.

**FR** 3a  
Installez le vérin pneumatique sur le mécanisme de sièges, puis l'assemblage du piètement à 5 branches et des roulettes sur le vérin pneumatique.

2b  
Tournez délicatement le fauteuil en position verticale.

⚠ Ne réglez pas ce levier tant que l'assemblage n'est pas terminé.

**IT** 3a  
Installare l'alzata a gas sul meccanismo di sedile, quindi installare la base a stella a cinque punte con le ruote sull'alzata a gas.

3b  
Girare con cautela la sedia in posizione verticale.

⚠ Non regolare questa leva fino alla fine del montaggio.

**PL** 3a  
Zainstaluj podnośnik pneumatyczny na mechanizm siedzenia, a następnie zespół pięcioramiennej stopy podstawy na podnośniku pneumatycznym.

3b  
Ostrożnie przekręć fotel do pozycji pionowej.

⚠ Nie należy regulować tej dźwigni, aż do zakończenia montażu.

**PT** 3a  
Instale o elevador a gás na mecanismo do assento e, em seguida, instale os pés com as rodas no amortecedor a gás.

3b  
Vire cuidadosamente a cadeira para a posição vertical.

⚠ Não ajuste esta alavanca antes de terminar a montagem.

**RU** 3a  
Установите газлифт на механизм сиденья, а затем установите на него основание с 5 ножками.

3b  
Осторожно переверните стул в вертикальное положение.

⚠ Не регулируйте рычаг до завершения сборки.

**日本語** 3a  
ガスリフトをシート機構へ取付け、続いて5角の星形ホイール部をガスリフトへ取り付けます。

3b  
椅子を慎重にひっくり返します。

⚠ 組立が完了するまでこのレバーは動かさないでください。

**한국어** 3a  
가스 리프트를 시트 메커니즘에 설치한 후, 5스타-휠 순서로 가스 리프트에 조립하십시오.

3b  
체어를 뒤집어 원래 자세로 되돌려 놓으십시오.

⚠ 조립이 완료되기 전에는 레버를 조절하지 마십시오.

**簡中版** 3a  
將气举安装到座椅机构·然后将五星轮组件安装到气举上·

3b  
小心地将椅子转到直立位置·

⚠ 在装配完成前·请勿调节此杆·

**繁中版** 3a  
將充氣升降筒安裝在座椅機構上·然後將五星級滾輪組裝到充氣升降筒上·

3b  
小心地將椅子翻正·

⚠ 在完成組裝之前·請勿調整這個調整桿·

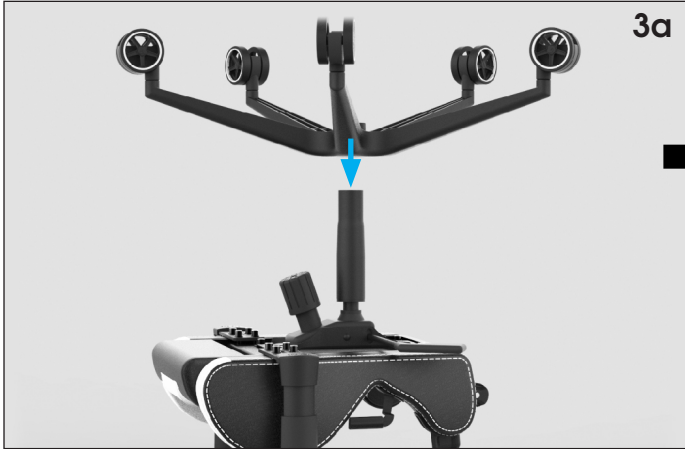
### 3a العربية

قم بتركيب الرافعة الغازية على آلية المقعد، ثم ثبت القاعدة ذات الخمسة أذرع بالرافعة الغازية.

### 3b

أدر المقعد بحرص إلى الوضع العمودي.

⚠ تجنب استخدام ذراع الرفع إلى أن يتم الانتهاء من عملية التجميع.



# 4

**EN** 4a  
Turn this bracket to upright position.

4b  
Slide back support onto brackets.

**DE** 4a  
Drehen Sie diese Halterungen in aufrechte Position.

4b  
Schieben Sie die Rückenlehne auf die Halterungen.

**ES** 4a  
Gire este soporte hasta la posición vertical.

4b  
Deslice el respaldo en los soportes.

**FR** 4a  
Tournez ce support en position verticale.

4b  
Faites glisser le dossier sur les supports.

**IT** 4a  
Girare questa staffa in posizione verticale.

4b  
Far scorrere il supporto schiena sulle staffe.

**PL** 4a  
Przekręć ten wspornik do pozycji pionowej.

4b  
Wsuń oparcie pleców na wsporniki.

**PT** 4a  
Rode este suporte para a posição vertical.

4b  
Encaixe o encosto nos suportes.

**RU** 4a  
Поверните показанный кронштейн в вертикальное положение.

4b  
Наденьте спинку на кронштейны.

**日本語** 4a  
このブラケットを上方向に向けます。

4b  
バックサポートをブラケットへ挿入します。

**한국어** 4a  
이 브래킷을 똑바로 세워놓으십시오.

4b  
등 받이를 브래킷에 밀어넣으십시오.

**簡中版** 4a  
將此支架轉到直立位置。

4b  
將靠背滑動到支架上。

**繁中版** 4a  
將這個托架轉到朝上的位置。

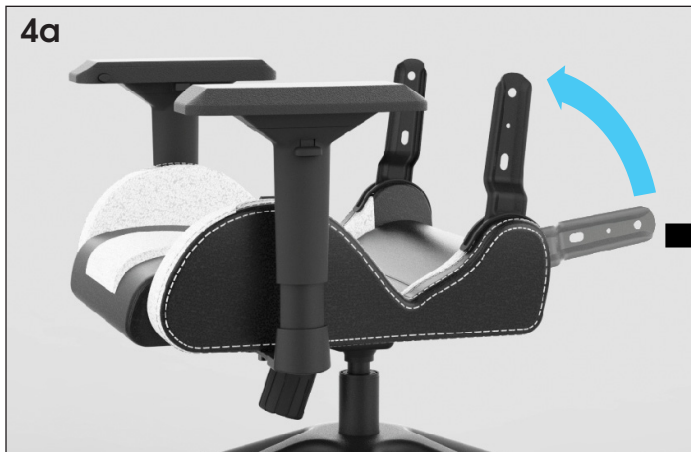
4b  
將靠背滑到托架上。

4a العريضة

أدر الحامل إلى الوضع العمودي.

4b

ركب مسند الظهر في حامل الكرسي.



# 5

**EN** 5a  
Install 2 custom M8 screws on each side.

**5b**  
Install and adjust headrest and lumbar support cushions for your comfort.

**DE** 5a  
Installieren Sie an beiden Seiten 2 angepasste M8-Schrauben.

**5b**  
Installieren Sie Kopfstütze und Lendenwirbelpolster und passen Sie diese wie gewünscht an.

**ES** 5a  
Instale 2 tornillos M8 personalizados en cada lado.

**5b**  
Instale y ajuste los acolchados del reposacabezas y del soporte lumbar para su comodidad.

**FR** 5a  
Installez les 2 vis M8 sur mesure de chaque côté.

**5b**  
Installez et réglez les coussins d'appui-tête et de support lombaire pour votre confort.

**IT** 5a  
Fissare 2 viti M8 su ciascun lato.

**5b**  
Installare e regolare il cuscino poggiatesta ed il cuscino di supporto lombare per il comfort.

**PL** 5a  
Przykręć z każdej strony 2 niestandardowe śruby M8.

**5b**  
Zainstaluj i wyreguluj do uzyskania wygodnej pozycji poduszki oparcia głowy i oparcia lędźwi.

**PT** 5a  
Instale 2 parafusos M8 em cada lado.

**5b**  
Instale e ajuste o apoio para a cabeça e a almofada de apoio lombar para uma posição confortável.

**RU** 5a  
Ввинтите 2 специальных винта M8 с обеих сторон.

**5b**  
Установите и отрегулируйте подголовник и опору для поясницы так, чтобы в кресле было удобно сидеть.

**日本語** 5a  
2本のカスタムM8ネジを各側に締付けます。

**5b**  
快適に保つためのヘッドレストとランバーサポートクッションを取り付けます。

**한국어** 5a  
2개의 커스텀 M8 나사를 양 측면에 각각 하나씩 설치하십시오.

**5b**  
편의에 따라 목 보호 및 요추 지지 쿠션을 설치 및 조정하십시오.

**筒中版** 5a  
每側安裝2個定制M8螺絲。

**5b**  
安裝并调节头枕和腰部支撑垫，直至您感觉舒适。

**繁中版** 5a  
在每一側安裝2顆客製化的M8螺絲。

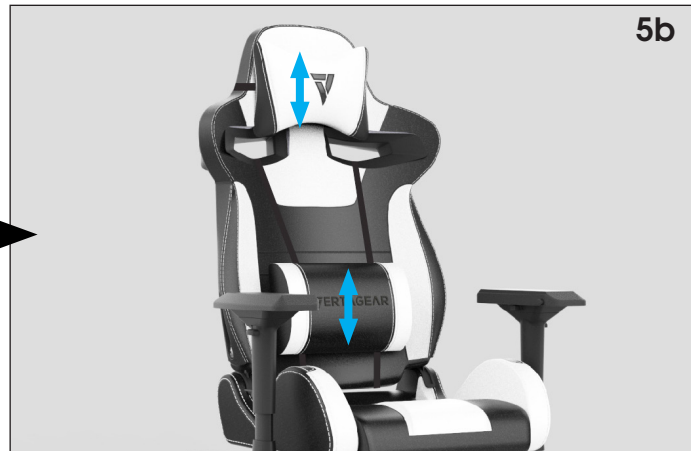
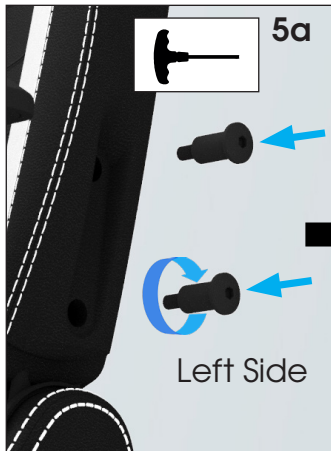
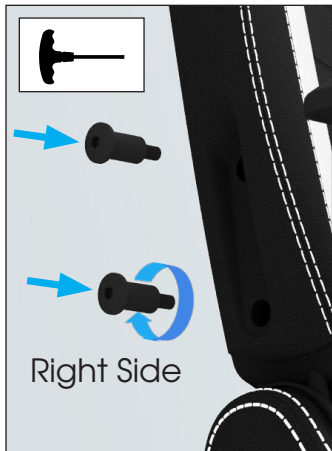
**5b**  
將頭枕以及腰部靠墊安裝和調整到最舒適的位置。

5a العربية

قم بربط براغي M8 على كل جانب.

5b

ثبّت مسند الرأس ووسائد دعم أسفل الظهر واضبطهما حسب رغبتك.



# 6

**EN** Pull this lever up to adjust recline angle, and release to lock at set angle.

**△** For safety purpose, maintain light pressure against back support when adjusting recline angle.

**DE** Ziehen Sie diesen Hebel zur Anpassung des Neigungswinkels. Sobald Sie ihn loslassen wird der eingestellte Winkel verriegelt.

**△** Üben Sie bei Anpassung des Neigungswinkels aus Sicherheitsgründen etwas Druck auf die Rückenlehne aus.

**ES** Tire de esta palanca hacia arriba para ajustar el ángulo de inclinación y suéltela para bloquearla en un ángulo determinado.

**△** Por motivos de seguridad, mantenga una ligera presión contra el respaldo cuando ajuste el ángulo de inclinación.

**FR** Tirez ce levier vers le haut pour régler l'angle d'inclinaison et relâchez-le pour la verrouiller à l'angle défini.

**△** Pour des raisons de sécurité, maintenez une légère pression contre le dossier lors du réglage de l'angle d'inclinaison.

**IT** Tirare verso l'alto questa leva per regolare l'angolo di inclinazione, quindi rilasciarla per bloccare lo schienale sull'angolazione voluta.

**△** Per motivi di sicurezza, mantenere una leggera pressione contro il supporto per la schiena durante la regolazione dell'angolo di inclinazione.

**PL** Pociągnij tę dźwignię do góry, aby wyregulować kąta nachylenia i zwolnij, aby zablokować pod ustawionym kątem.

**△** Dla bezpieczeństwa, podczas regulacji kąta nachylenia lekko naciskaj oparcie pleców.

**PT** Puxe esta alavanca para cima para ajustar o ângulo de inclinação e liberte-a para bloquear no ângulo definido.

**△** Por motivos de segurança, mantenha uma ligeira pressão contra o encosto ao ajustar o ângulo de inclinação.

**RU** Поднимите указанный рычаг, чтобы отрегулировать угол наклона; опустите его, чтобы зафиксировать спинку под выставленным углом.

**△** В целях безопасности во время регулировки угла наклона спинки слегка давите на нее.

**日本語** このレバーを上方向へ引くとリクライニング角度を調整できます。手を離すと、設定された角度に固定されます。

**△** 安全のために、リクライニング角度の調整時は常にバックサポートを軽く押し込んでおいてください。

**한국어** 이 레버를 당겨 뒤로 젖혀지는 각도를 조절할 수 있으며, 원래 자리로 돌려놓으면 설정된 각도가 고정됩니다.

**△** 안전을 위해 젖힘 각도 조절 시에는 등 받이에 가해지는 부하를 최소화 하십시오.

**簡中版** 抬起此杆调节后倾角度·然后松开以锁定在设定角度。

**△** 为安全起见·在调节后倾角度时·应保持轻压靠背。

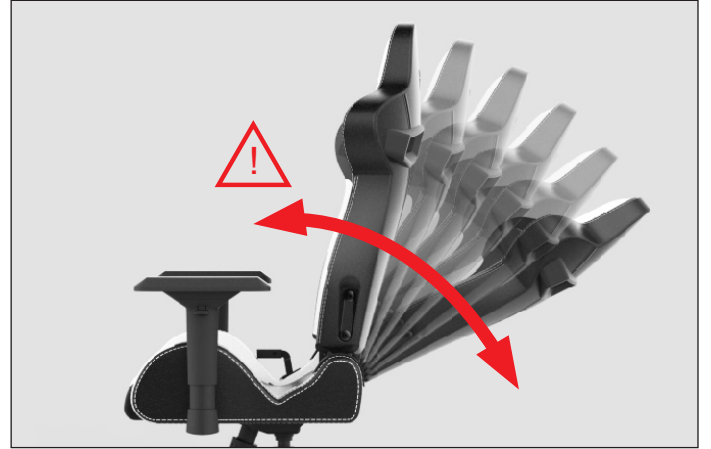
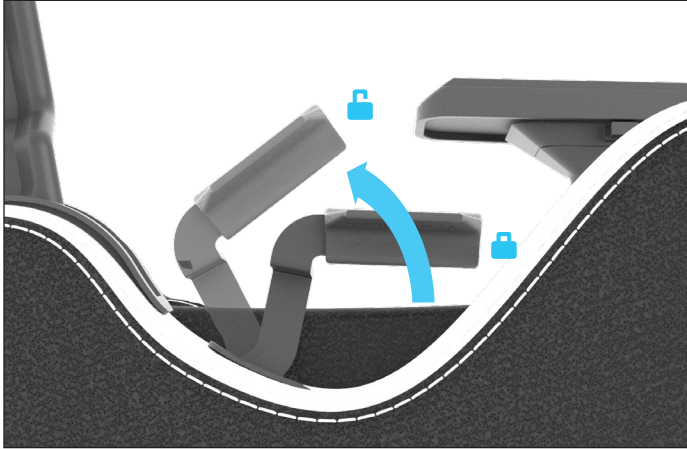
**繁中版** 將這個調整桿向上拉·以便調整後仰的角度·然後放開便可將其固定在設定好的角度上。

**△** 為了安全起見·在調整後仰的角度時只能對靠背施加些微的力道。



العربية اسحب ذراع الرافع إلى أعلى لضبط زاوية الانحناء، ثم أقلته عند الزاوية المطلوبة.

⚠ حرضاً على سلامتكم اضغط بشكل بسيط على مسند الظهر عند ضبط زاوية الانحناء.



# 7

**EN** Pull this lever up to adjust seat height, and release to stay at set height.

**IT** Tirare verso l'alto questa leva per regolare l'altezza del sedile, quindi rilasciarla per bloccare la sedia sull'altezza voluta.

**日本語** このレバーを上方向へ引くとシート高を調整できます。手を離すと、設定された高さに固定されます。

**DE** Ziehen Sie diesen Hebel zur Anpassung der Sitzhöhe. Sobald Sie ihn loslassen wird der eingestellte Höhe verriegelt.

**PL** Pociągnij tę dźwignię do góry, aby wyregulować wysokość siedziska i zwolnij, aby zablokować na ustawionej wysokości.

**한국어** 이 레버를 당겨 시트 높이를 조절할 수 있으며, 원래 자리로 돌려놓으면 설정된 높이가 고정됩니다.

**ES** Tire de esta palanca hacia arriba para ajustar la altura del asiento y suelte aquella para que permanezca en la altura establecida.

**PT** Puxe esta alavanca para cima para ajustar a altura do assento e liberte-a para bloquear na altura definida.

**筒中版** 抬起此杆调节座椅高度·然后松开以保持设定高度。

**FR** Tirez ce levier vers le haut pour régler la hauteur du fauteuil et relâchez-le pour rester à la hauteur définie.

**RU** Поднимите указанный рычаг, чтобы отрегулировать высоту сиденья, опустите его, чтобы зафиксировать сиденье на выставленной высоте.

**繁中版** 將這個調整桿向上拉·以便調整座椅的高度·然後放開便可維持在設定好的高度。

**العريضة** اسحب ذراع الرافع إلى أعلى لضبط ارتفاع المقعد، ثم أفلته عند الارتفاع المطلوب.



# 8

**EN** Pull this lever out to enable tilt, and push it in to disable tilt.

**IT** Tirare questa leva verso l'esterno per consentire l'inclinazione, spingerla verso l'interno per bloccare l'inclinazione.

**日本語** チルトを有効にするには、このレバーを引いてください。チルトを無効にするには、このレバーを押してください。

**DE** Durch Ziehen dieses Hebels aktivieren Sie das Kippen, durch Drücken deaktivieren Sie es.

**PL** Pociągnij tę dźwignię na zewnątrz, aby umożliwić nachylenie i naciśnij ją, aby zablokować nachylenie.

**한국어** 이 레버를 당겨 빼면 기울기가 활성화되고, 이 레버를 밀어 넣으면 기울기가 비활성화됩니다.

**ES** Tire de esta palanca hacia afuera para permitir la inclinación y empújela hacia adentro para imposibilitar dicha inclinación.

**PT** Puxe esta alavanca para fora ativar a inclinação e empurre-a para dentro desativar.

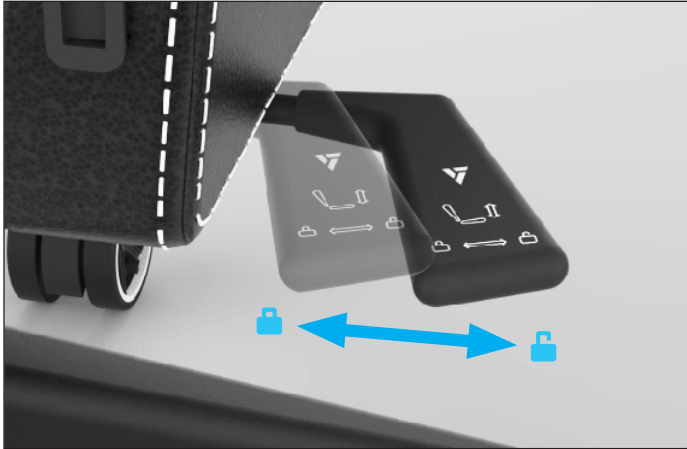
**简体中文** 向外拉动此杆可启用倾斜功能·推入此杆可禁用倾斜功能。

**FR** Tirez ce levier pour permettre l'inclinaison et poussez-le pour empêcher l'inclinaison.

**RU** Вытяните указанный рычаг, чтобы разблокировать качание кресла; задвиньте его, чтобы заблокировать качание.

**繁体中文** 拉出此桿可啟用傾斜功能·推入則停用傾斜功能。

العربة اسحب هذه الذراع لتمكين وظيفة الإمالة، وادفعها لتعطيل وظيفة الإمالة.



# 9

**EN** Pull this switch up to adjust armrest height, and release to lock at set height.

**IT** Tirare verso l'alto questo tasto per regolare l'altezza dei braccioli, quindi rilasciarlo per bloccare i braccioli sull'altezza voluta.

**日本語** このレバーを上方向へ引くとアームレスト高を調整できます。手を離すと、設定された高さに固定されます。

**DE** Ziehen Sie diesen Schalter zur Höhenverstellung der Armlehne nach oben. Sobald Sie ihn loslassen, wird die eingestellte Höhe verriegelt.

**PL** Pociągnij ten przełącznik do góry, aby wyregulować wysokość podłokietnika i zwolnij, aby zablokować w ustawionej wysokości.

**한국어** 이 스위치를 당겨 팔걸이 높이를 조절할 수 있으며, 놓으면 현재 높이로 고정됩니다.

**ES** Tire de este interruptor hacia arriba para ajustar la altura del reposabrazos y suéltelo para bloquearlo en la altura establecida.

**PT** Puxe este botão para cima para ajustar a altura do apoio para o braço e liberte-o para bloquear na altura definida.

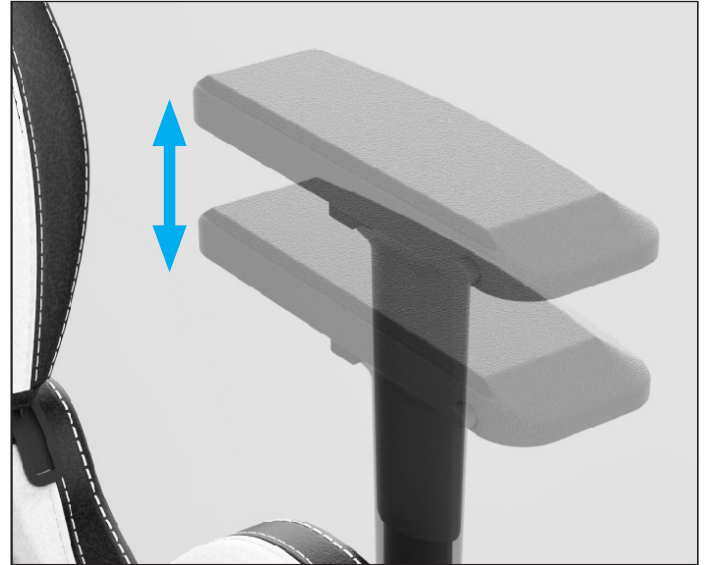
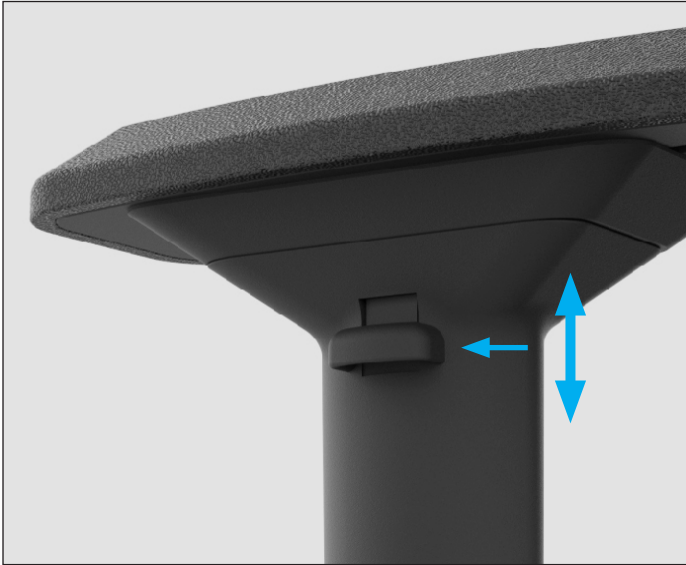
**簡中版** 抬起此开关调节扶手高度·然后松开以锁定在设定高度。

**FR** Tirez ce bouton vers le haut pour régler la hauteur du dossier et relâchez-le pour le verrouiller à la hauteur définie.

**RU** Оттяните указанный рычаг, чтобы отрегулировать высоту подлокотников, отпустите его, чтобы зафиксировать подлокотники на выставленной высоте.

**繁中版** 將這個開關向上拉便可調整扶手的高度·鬆開便可固定在設定好的高度。

العريضة اسحب هذا المفتاح لأعلى لتعديل ارتفاع مسند الذراع، ثم أقلته عند الارتفاع المطلوب.



# 10

**EN** Press this button to slide armrest back and forth, and release to lock at set position.

On selected models.

**IT** Premere questo tasto per far scorrere i braccioli avanti e indietro, rilasciarlo per bloccare i braccioli sulla posizione voluta.

Solo su alcuni modelli.

**日本語** アームレストを前後にスライドさせるには、このボタンを押してください。設定位置をロックするには、このボタンを解除してください。

選択されたモデルの場合。

**DE** Wenn Sie diese Taste drücken, können Sie die Armlehne nach vorne und hinten schieben. Lassen Sie sie zum Verriegeln der eingestellten Position los.

Bei ausgewählten Modellen.

**PL** Naciśnij ten przycisk, aby przesunąć podłokietnik do tyłu i do przodu i zwolnij, aby zablokować w ustawionej pozycji.

W wybranych modelach.

**한국어** 이 버튼을 누르면 팔걸이를 앞뒤로 밀 수 있고, 이 버튼을 놓으면 설정 위치에서 팔걸이가 감가집니다.

선택된 모델의 경우.

**ES** Presione este botón para deslizar el reposabrazos hacia atrás y hacia delante y suéltelo para bloquearlo en la posición establecida.

En modelos seleccionados.

**PT** Pressione este botão para deslizar o apoio para o braço para trás e para a frente e liberte-o para bloquear o apoio na posição definida.

Em modelos seleccionados.

**簡中版** 按下此按鈕可前后滑動扶手墊 · 松开此按鈕可使扶手墊固定在設定的位置。

此功能仅在选定型号上提供。

**FR** Appuyez sur ce bouton pour faire coulisser l'accoudoir d'avant en arrière et relâchez-le pour le verrouiller à la position définie.

Sur certains modèles.

**RU** Нажмите указанную кнопку, чтобы переместить подлокотник вперед или назад.

На некоторых моделях.

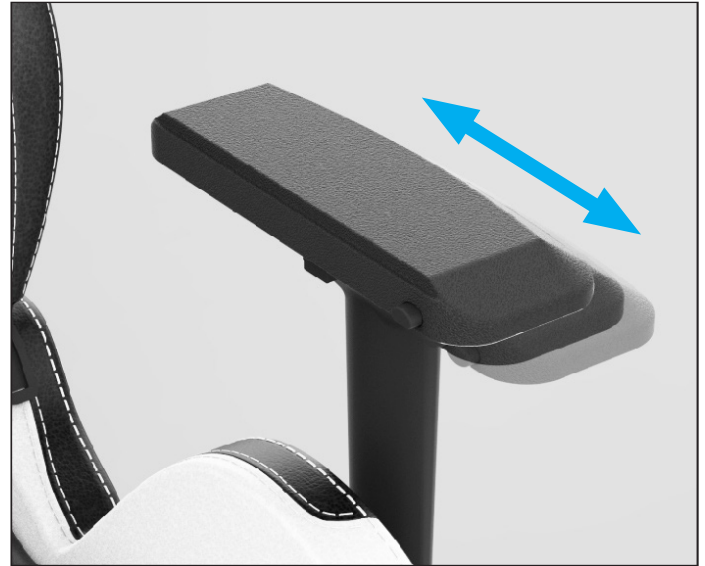
**繁中版** 按下此按鈕可來回滑動扶手 · 放開可將其固定至定位。

適用於特定型號。



**التريبة** اضغط على هذا الزر لتحريك مسند الذراع للخلف وللأمام، وحرره لقفل مسند الذراع في موضعه.

في طرز محددة.



**EN** Press this button to slide armrest left and right, and release to lock at set position.

On selected models.

**IT** Premere questo tasto per far scorrere i braccioli verso destra e sinistra, rilasciarlo per bloccare i braccioli sulla posizione voluta.

Solo su alcuni modelli.

**日本語** アームレストを左右にスライドさせるには、このボタンを押してください。設定位置をロックするには、このボタンを解除してください。

選択されたモデルの場合。

**DE** Wenn Sie diese Taste drücken, können Sie die Armlehne nach links und rechts schieben. Lassen Sie sie zum Verriegeln der eingestellten Position los.

Bei ausgewählten Modellen.

**PL** Naciśnij ten przycisk, aby przesunąć podłokietnik w lewo i w prawo, po czym zwolnij, aby zablokować w ustawionej pozycji.

W wybranych modelach.

**한국어** 이 버튼을 누르면 팔걸이를 좌우로 밀 수 있고, 이 버튼을 놓으면 설정 위치에서 팔걸이가 잠가집니다.

선택된 모델의 경우.

**ES** Presione este botón para deslizar el reposabrazos hacia la izquierda y hacia la derecha y suelte aquel para bloquear este en la posición establecida.

En modelos seleccionados.

**PT** Pressione este botão para deslizar o apoio para o braço para a esquerda e para a direita e liberte-o para bloquear o apoio na posição definida.

Em modelos seleccionados.

**簡中版** 按下此按鈕可左右滑動扶手墊 · 松开此按鈕可使扶手墊固定在設定的位置。

此功能仅在选定型号上提供。

**FR** Appuyez sur ce bouton pour faire coulisser l'accoudoir de gauche à droite et relâchez-le pour le verrouiller à la position définie.

Sur certains modèles.

**RU** Нажмите указанную кнопку, чтобы переместить подлокотник влево или вправо.

На некоторых моделях.

**繁中版** 按下此按鈕可左右滑動扶手 · 放開可將其固定至定位。

適用於特定型號。

**التريبة** اضغط على هذا الزر لتحريك مسند الذراع اليسار واليمين، وحرره لقفل مسند الذراع في موضعه.

في طرز محددة.



# 12

**EN** Armrest pad can also rotate clockwise and counterclockwise to support your arm.

On selected models.

**IT** L'imbottitura dei braccioli può anche essere ruotata in senso orario e antiorario per sostenere le braccia.

Solo su alcuni modelli.

**日本語** また、腕をサポートするように、アームレストパッドを時計回り・反時計回りに回転させることができます。

選択されたモデルの場合。

**DE** Zudem kann das Armlehnenpolster zur Unterstützung Ihres Arms im und gegen den Uhrzeigersinn gedreht werden.

Bei ausgewählten Modellen.

**PL** Podłokietnik można także obrócić w prawo i w lewo, aby podparł rękę.

W wybranych modelach.

**한국어** 또한 팔걸이 패드를 시계 방향이나 시계 반대방향으로 회전시켜 팔을 지탱할 수 있습니다.

선택된 모델의 경우.

**ES** El almohadillado del reposabrazos también se puede girar en el sentido de las agujas del reloj y en sentido contrario para soportar el brazo.

En modelos seleccionados.

**PT** O apoio para o braço pode também rodar para a direita ou para a esquerda para apoiar o seu braço.

Em modelos seleccionados.

**筒中版** 扶手垫还可顺时针和逆时针转动，以支撑您的手臂。  
此功能仅在选定型号上提供。

**FR** Le coussinet de l'accoudeoir peut également tourner dans le sens horaire et anti-horaire pour soutenir votre bras.

Sur certains modèles.

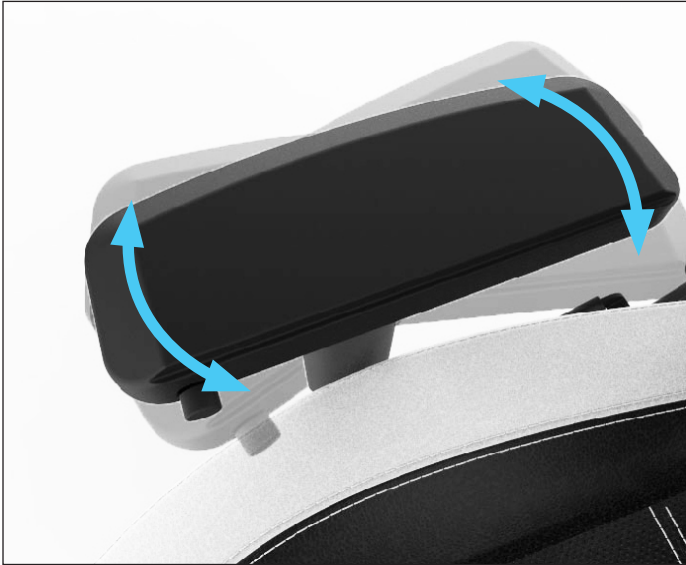
**RU** Подлокотники также можно повернуть по часовой стрелке или против часовой стрелки в соответствии с положением ваших рук.

На некоторых моделях.

**繁中版** 扶手墊亦可順時針及逆時針旋轉，以支撐您的手臂。  
適用於特定型號。

**العربية** يمكن أيضاً تدوير بطانة مسند الذراع في اتجاه حركة عقارب الساعة أو العكس لسند ذراعك.

في طرز محددة.



# Register your product today

Registrieren Sie Ihr Produkt noch heute

今すぐ製品をご登録ください

Registre su producto hoy

지금 바로 제품을 등록하세요

Enregistrez votre produit aujourd'hui

立即注册您的产品

Registrazione del prodotto

现在就注册您的产品

Zarejestruj swój produkt dzisiaj

سجل المنتج اليوم

Registe já o seu produto

Зарегистрируйте купленное изделие

**EN** Thank you for choosing Vertegear Racing Series chairs! Please register your product online and improve your experience with Vertegear. Enjoy more efficient support, warranty guarantee and more.

**DE** Vielen Dank, dass Sie sich für einen Stuhl der Racing-Serie von Vertegear entschieden haben! Bitte registrieren Sie Ihr Produkt online und verbessern Sie Ihr Erlebnis mit Vertegear. Profitieren Sie von effizienterem Support, Garantie und mehr.

**ES** ¡Gracias por elegir las sillas de la serie Carreras de Vertegear! Registre su producto en línea y mejore su experiencia con Vertegear. Disfrute de un soporte más eficiente, de la tranquilidad que supone una garantía, etc.

**FR** Merci d'avoir choisi un fauteuil Vertegear Série Racing ! Veuillez enregistrer votre produit en ligne pour améliorer votre expérience avec Vertegear. Bénéficiez d'une assistance et d'une garantie plus efficaces et bien plus encore.

**IT** Grazie per avere scelto le sedie Vertegear Racing Series! Consigliamo di registrare il prodotto online per migliorare l'esperienza con Vertegear, beneficiare di un'assistenza più efficiente, della garanzia ed altro.

**PL** Dziękujemy za wybranie fotela Vertegear serii Racing! Zarejestruj swój produkt online i popraw swoje doświadczenia z Vertegear. Korzystaj z efektywniejszej pomocy, zapewnienia gwarancji i więcej.

**PT** Obrigado por ter escolhido uma cadeira Vertegear Série Racing! Registe o seu produto online e melhore a sua experiência com a Vertegear. Obtenha apoio técnico mais eficiente, garantia e muito mais.

**RU** Спасибо за покупку кресла Vertegear серии Racing! Зарегистрируйте свое изделие на веб-сайте, чтобы получить максимум пользы от продукции Vertegear. Воспользуйтесь более эффективной поддержкой, гарантией и другими преимуществами.

**日本語** Vertegearレーシングシリーズチェアをお買い上げいただきありがとうございます!オンラインで製品をぜひご登録いただき、Vertegearの各種の特典をご利用ください。より迅速なサポート、製品保証などが得られます。

**한국어** Vertagear 레이싱 시리즈 চে어를 선택해 주셔서 대단히 감사합니다! 온라인으로 제품을 등록해 Vertagear의 서비스를 이용해 보세요. 더욱 신속한 고객 지원, 제품 보증 등 다양한 혜택을 받으실 수 있습니다.

**简中版** 感谢您选择Vertagear Racing系列椅子! 请在线注册您的产品·改善您的Vertagear使用体验·享受更高效的支持·保修保证等。

**繁中版** 感謝您選擇Vertagear賽車系列座椅! 請在線上註冊您的產品·並且改善您使用Vertagear產品的經驗·享受更高效率的環境

**العربية** شكرا على اختيارك لكراسي Vertagear Racing Series! يرجى تسجيل المنتج عبر الإنترنت وتحسين تجربتك مع Vertagear ، واستمتع بدعم يتسم بأعلى درجات الكفاءة وضمان منقطع النظير وأكثر من ذلك.



# Warranty Information

Garantieinformationen  
Información de garantía  
Informations de garantie  
Informazioni di garanzia  
Informacje o gwarancji  
Informações de garantia  
Информация о гарантии

保証情報  
보증 정보  
保修信息  
保修信息  
معلومات الكفالة

**EN** to obtain warranty information, please visit <https://www.vertagear.com/pages/warranty>

**한국어** 보증 정보를 얻으시려면 <https://www.vertagear.com/pages/Warranty>를 방문하십시오.

**DE** Informationen zur Garantie erhalten Sie unter <https://www.vertagear.com/pages/warranty>

**简体中文** 要获得保修信息·请访问 <https://www.vertagear.com/pages/Warranty>를 방문하십시오

**ES** Para obtener información sobre la garantía, por favor visite <https://www.vertagear.com/pages/warranty>

**繁体中文** 要獲得保修信息·請訪問 <https://www.vertagear.com/pages/Warranty>를 방문하십시오

**FR** Pour obtenir des informations sur la garantie, veuillez visiter <https://www.vertagear.com/pages/warranty>

**العربية** للحصول على معلومات الضمان ، يرجى زيارة <https://www.vertagear.com/pages/Warranty>

**IT** Per ottenere informazioni sulla garanzia, visitare <https://www.vertagear.com/pages/warranty>

**PL** Aby uzyskać informacje o gwarancji, odwiedź stronę <https://www.vertagear.com/pages/warranty>

**PT** Para obter informações de garantia, visite <https://www.vertagear.com/pages/warranty>

**RU** для получения информации о гарантии, пожалуйста, посетите <https://www.vertagear.com/pages/warranty>

**日本語** 保証情報を入手するには、にアクセスしてください。<https://www.vertagear.com/pages/warranty>



**BIFMA**

**SGS**

**EN1335**



Comfort. Design. Vertagear.