

K20+

Terminal IP de Huella Digital



K20+ es una elegante e innovadora terminal biométrica IP diseñada para gestionar la asistencia de empleados y controlar el acceso de una puerta.

Soporta la conexión de una cerradura eléctrica y botón de salida además de estar equipado con una batería de respaldo para continuar operando en caso de corte inesperado de energía.

Es posible administrarlo por red a través de su interfaz TCP/IP y cuenta con un puerto USB para la transferencia manual de datos o realizar la exportación del reporte de asistencia en formato de Excel.

El K20+ incorpora el más rápido y preciso algoritmo de identificación de huellas digitales de ZKTeco, ofreciendo un excelente rendimiento, estabilidad y confiabilidad.

Características

- Diseño elegante y moderno.
- Pantalla TFT LCD a color de 2.8 pulgadas.
- Interfaz TCP/IP y puerto USB-Host.
- Incluye software Lite para gestión de asistencia.
- El reporte de asistencia se exporta en formato Excel utilizando una memoria USB.
- Equipado con batería de respaldo de energía.
- Múltiples idiomas.
- Sencilla administración y escalabilidad.

Especificaciones

Pantalla	TFT de 2.8 Pulgadas
Capacidad de Huellas	1000
Capacidad de Tarjetas	1000 (Estándar)
Capacidad de Eventos	50.000
Comunicación	TCP/IP, USB-Host
Funciones Estándar	Timbre Programado, SMS, Código de Trabajo, Horario de Verano, Reporte SSR, Búsqueda Self-Service, Cambio Automático de Estado, Entrada T9, ID de 9 Dígitos, Tarjeta ID, Batería de Respaldo, Timbre
Fuente de Alimentación	5V 0.8A
Temperatura de Operación	0°C a 45°C
Humedad de Operación	20% - 80%
Dimensiones	185 x 140 x 30 mm

Dimensiones

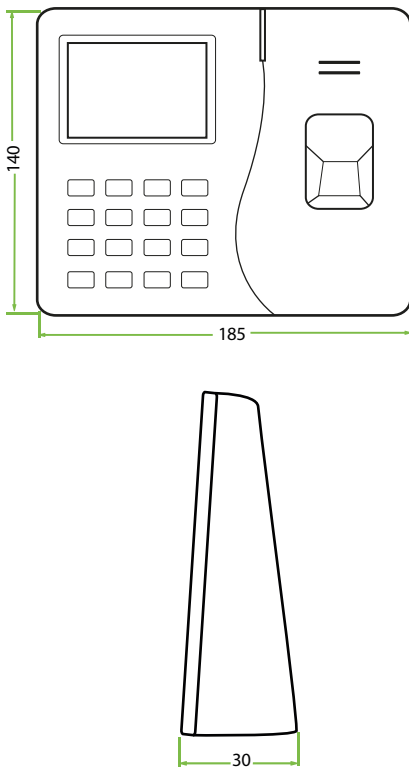
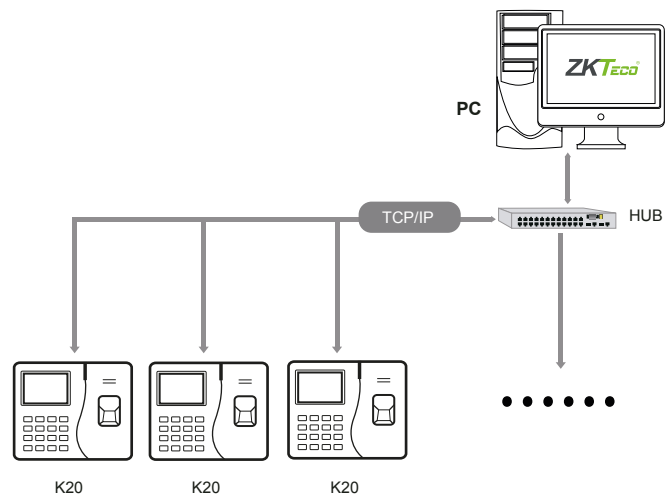


Diagrama de Aplicación



ZKTeco Latinoamérica

German Centre 3-2-02, Av. Santa Fe No. 170, Lomas de Santa Fe, Álvaro Obregón, 01210 México D.F.
 (52) 55 - 5292 8418
www.zktecolatinoamerica.com