

ēlo



GUÍA DEL USUARIO

Elo Touch Solutions

Módulo de ordenador Android de señalización digital interactiva
Para
IDS 3201L / 4201L / 5501L / 5501LT / 7001L / 7001LT / 3202L / 4202L / 4602L

UM600074 Rev. B

Copyright © 2016 Elo Touch Solutions, Inc. Todos los derechos reservados.

Ninguna parte de esta publicación puede ser reproducida, transmitida, transcrita ni almacenada mediante ningún sistema de recuperación, ni traducida a ningún idioma, ni convertida a ningún formato electrónico, mediante cualquier forma o por cualquier medio electrónico, incluidos, sin limitación, mecánicos, magnéticos, ópticos, químicos, manuales ni de ninguna otra forma, sin el consentimiento previo y por escrito de Elo Touch Solutions, Inc.

Renuncia de responsabilidad

La información contenida en este documento está sujeta a cambios sin previo aviso. Elo Touch Solutions, Inc. y sus filiales (en su conjunto "Elo") no representan ni otorgan ninguna garantía respecto al contenido de esta documentación y renuncian expresamente a cualquier garantía implícita de comerciabilidad o idoneidad para un fin determinado. Elo se reserva el derecho de revisar esta publicación y de realizar cambios en el contenido del presente documento cuando lo estime oportuno sin que tenga la obligación de notificar a ninguna persona dichos cambios o revisiones.

Reconocimientos de marcas comerciales

AccuTouch, CarrollTouch, Elo (logotipo), Elo Touch Solutions, Elo TouchSystems, IntelliTouch y iTouch, son marcas comerciales de Elo y sus filiales. Windows es una marca comercial de Microsoft Corporation.

Tabla de contenido

Capítulo 1: Información general del producto.....	4
Capítulo 2: Desempaquetando.....	5
Capítulo 3: Instalación del módulo de ordenador	6
Capítulo 4: Soporte técnico	13
Capítulo 5: Seguridad y mantenimiento.....	15
Capítulo 6: Información sobre normativas	17
Capítulo 7: Información sobre la garantía	22

Capítulo 1: Información general del producto

Descripción del producto

El módulo de ordenador de señalización digital interactiva Android (AECMG) está diseñado para introducirse en la bahía de la parte posterior de los monitores táctiles de señalización digital interactiva de 2ª generación (IDS 01), sin que afecte al factor de forma del monitor y sin necesidad de cables adicionales, convirtiendo al monitor táctil de señalización digital interactiva en un equipo táctil Todo en uno de señalización digital.

Precauciones

Siga todas las advertencias, precauciones y sugerencias de mantenimiento tal y como se recomienda en este manual del usuario para maximizar el período de vida útil de la unidad y evitar riesgos de seguridad para el usuario.

Este manual contiene información que es importante para la correcta configuración y mantenimiento del módulo del equipo. Antes de configurar y encender su nuevo módulo del equipo, lea todo este manual, especialmente el capítulo Instalación del módulo del equipo.

Capítulo 2: Desempaquetando

Desembalar el módulo del equipo de señalización digital

Compruebe que los siguientes artículos están presentes y en buenas condiciones:

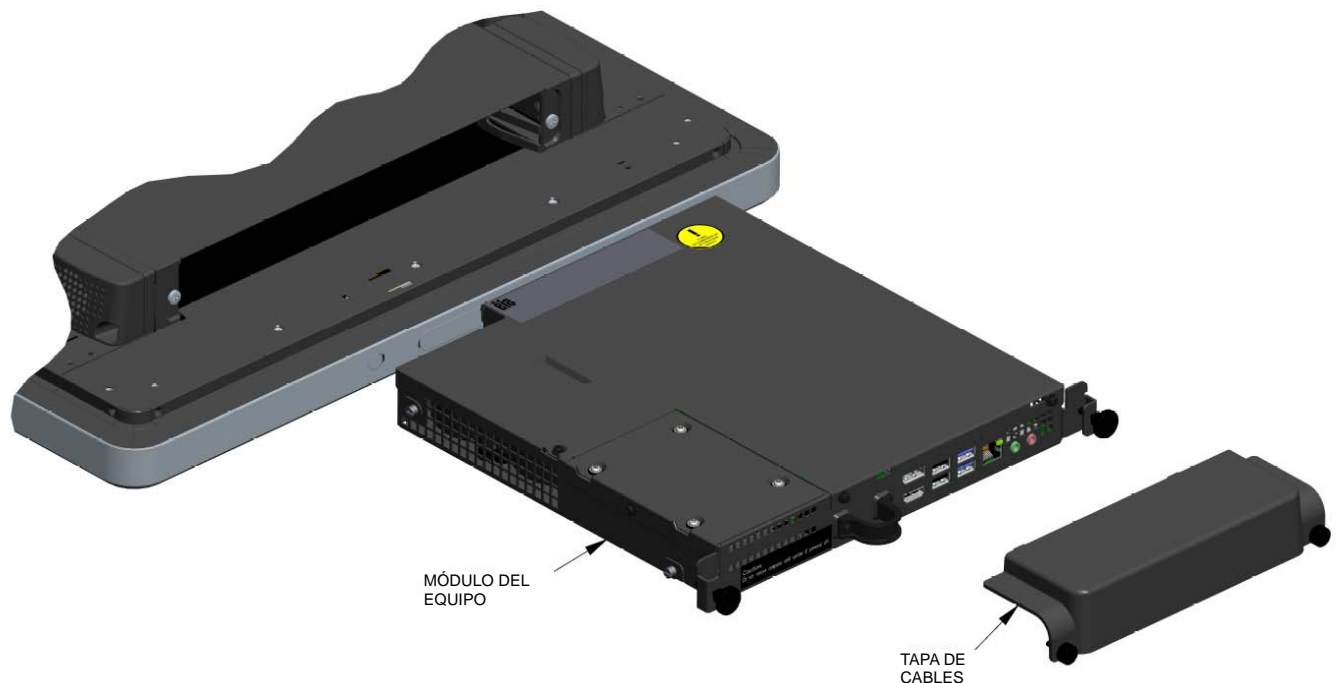
- Módulo del equipo
- Guía de instalación rápida
- Tapa de cables de la caja de PC

Capítulo 3: Instalación del módulo de ordenador

Instalación

1. Utilice un destornillador Phillips para quitar la placa de la tapa de acceso situada en la parte posterior del monitor táctil.
2. Deslice el módulo del equipo introduciéndolo completamente hasta que quede encajado en su lugar.
3. Apriete los tornillos de apriete manual para fijar el módulo del equipo dentro de la bahía.

NOTA: Si hay cables conectados al módulo del equipo, se incluye una tapa de seguridad de cables con el kit del módulo del equipo. Instálela acoplando la abrazadera de montaje y el soporte tal y como se muestra en la guía del usuario para el módulo del equipo y, a continuación, apretando los tornillos de apriete manual en la tapa.



Interfaces y panel de conectores



Conexiones del monitor táctil y del módulo del equipo

1. Una vez instalado el módulo de ordenador en el monitor táctil, enchufe el cable de alimentación de CA a dicho monitor.

NOTA: El módulo del equipo se puede instalar cuando el cable de alimentación de CA está conectado (conexión en caliente). No quite el módulo del equipo a menos que esté completamente apagado.

2. Utilice el mando a distancia OSD del monitor táctil para encender el dispositivo.

Configuración del sistema operativo – Android

Android versión 4.4 está precargado en el sistema.

Imágenes de gestos:

Para monitores multitáctiles, se pueden realizar los siguientes gestos:

Deslizar – Coloque un dedo en la pantalla y muévalo a través de esta
Ejemplo de función: arrastrar un icono, deslizar para recorrer imágenes.

Pellizcar-Zoom – Colocar dos dedos en la pantalla y acercarlos o alejarlos uno del otro.
Ejemplo de función: ampliar o reducir una imagen. Acercar los dos dedos entre sí para reducir la imagen. Aleje los dedos uno de otro para ampliar.



Antes de ampliar



Después de reducir

Nota para utilizar el módulo del equipo con monitores ópticos:

Para habilitar la funcionalidad multitáctil en monitores ópticos que ejecuten el módulo de ordenador, póngase en contacto con el servicio de atención al cliente de Elo para obtener ayuda.

Funcionalidad de los botones físicos

Botón	Ajuste disponible
Botón de inicio	Presione este botón para volver a la página de inicio. Cuando ejecute EloView, presione este botón sin soltarlo durante 8-10 segundos para abrir el panel de control.

Audio

Se admite salida para auriculares con entrada de micrófono.

De forma predeterminada, la configuración de audio se establece en "Entrada de línea ECM" en el menú OSD Elo IDS y en Android ECM **Ajustes > Directiva de audio > Auriculares**.

Para seleccionar audio en la entrada HDMI, seleccione "De fuente de vídeo" en el menú de audio OSD Elo IDS o seleccione en Android **Ajustes ECM > Política de audio > HDMI**.

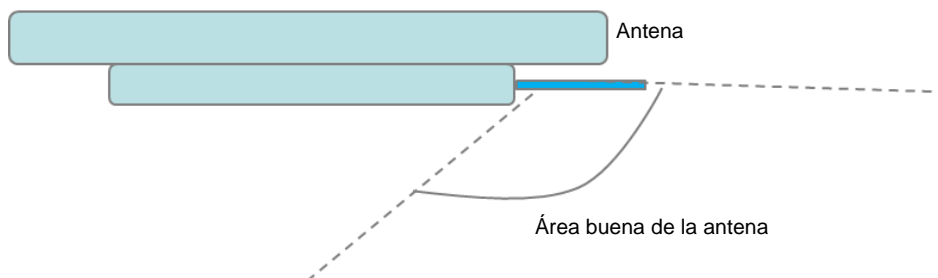
Nota: Si utiliza altavoces Bluetooth, no los coloque directamente en frente del monitor para evitar que la experiencia de escucha se vea afectada. La interferencia entre la señal Bluetooth del módulo del equipo y el monitor puede provocar una señal Bluetooth débil en ciertas áreas en frente del monitor.

Wi-Fi + Bluetooth

Se admiten los siguientes protocolos para WiFi y Bluetooth:

- Bluetooth 4.0+EDR Clase 2, A2DP/ HID (teclado y ratón), SPP (impresora), escáner de código de barras (HID/SPP).
- Compatibilidad con IEEE 802.11b/g/n; WEP/WPA/WPA2
- Funcionalidad iBeacon

Nota: Debido a interferencias entre la señal Wi-Fi y Bluetooth con el monitor, la señal Wi-Fi y Bluetooth procedente del módulo de ordenador puede ser débil en ciertas áreas en frente del monitor. El rendimiento de la señal puede variar en función de las condiciones que prevalezcan o del entorno en el que funcione el dispositivo. Cuando haya una señal débil, es recomendable que el usuario 1) ajuste la antena en el módulo de ordenador tal y como se muestra en el diagrama siguiente para mejorar y optimizar la señal respecto al dispositivo receptor de señal, o 2) mueva el dispositivo receptor de señal Wi-Fi / Bluetooth en consecuencia.



Compatibilidad con entrada y salida de uso general (GPIO)

AECM admite GPIO, que se puede utilizar en las siguientes condiciones:

Voltaje máximo: 5 V

Corriente máxima: 200 mA

Hay dos conexiones de entrada y una conexión de salida.

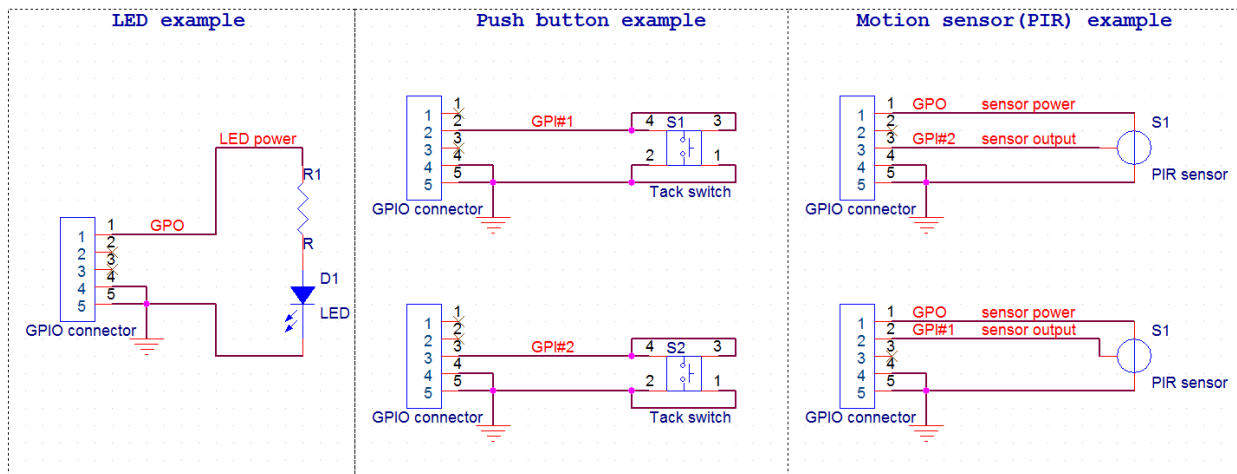
Contacto 1: Conexión de salida de 5 V

Contacto 2: Conexión de entrada 1

Contacto 3: Conexión de entrada 2

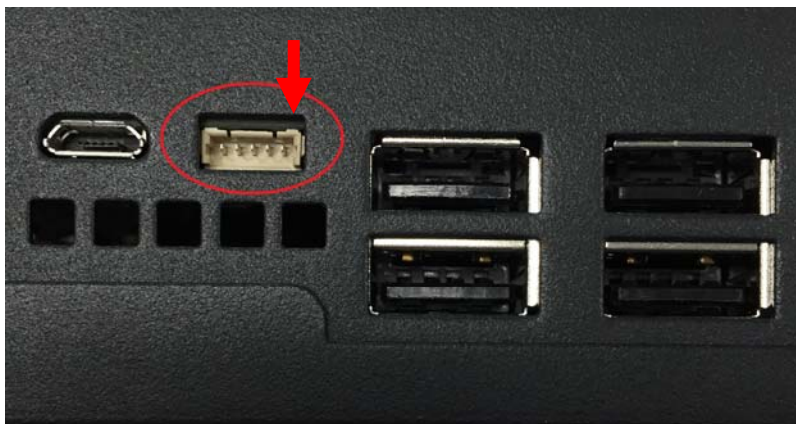
Los contactos 4 y 5 están conectados a tierra.

Elo pone a disposición del usuario mediante compra un cable (N/P E211544) que prolonga esta conexión GPIO y permite a los usuarios conectar más fácilmente periféricos externos al módulo del equipo.



Circuito de ejemplo

Contacto 1



USB sobre la marcha (OTG)

USB OTG se admite mediante el conector micro-USB ubicado en la siguiente posición.



Nota: El uso inadecuado de este conector puede romperlo.

Capítulo 4: Soporte técnico

Si tiene problemas con el monitor táctil, consulte las siguientes sugerencias. Si el problema no se resuelve, póngase en contacto con su proveedor local o con el Servicio de atención al cliente de Elo Touch Solutions.

Soluciones para problemas comunes

Problema	Solución sugerida
El módulo del equipo no se enciende cuando se presiona el botón de alimentación.	Desconecte el cable de alimentación de CA y compruebe que el módulo del equipo está correctamente instalado. Vuelva a conectar el cable de alimentación de CA y encienda el sistema.
La pantalla del monitor está atenuada.	Utilice el menú OSD para aumentar el brillo y/o contraste del monitor táctil.
La pantalla del monitor se queda en blanco.	Si el LED Estado de alimentación parpadea, el monitor o el módulo del equipo puede encontrarse en el modo SUSPENSIÓN. Presione cualquier tecla, mueva el ratón y/o toque la pantalla táctil para comprobar que el monitor muestra contenido.
El monitor muestra el mensaje "Out Of Range" (Fuera de intervalo).	Ajuste la resolución y el modo de temporización del equipo de forma que se encuentren dentro de los intervalos de temporización permitidos especificados para el monitor táctil. Consulte el sitio web www.elotouch.com para obtener las especificaciones del monitor táctil de Elo.

Asistencia técnica

Visite www.elotouch.com/go/websupport para obtener autoayuda en línea.

Visite www.elotouch.com/go/contactsupport para obtener soporte técnico.

Consulte la última página de este manual para obtener los números de teléfono de soporte técnico internacionales.

En la sección Información de soporte del menú Propiedades del sistema del equipo también encontrará asistencia técnica para módulos de equipo que ejecuten el sistema operativo Windows. Puede acceder al menú Propiedades del sistema realizando los pasos siguientes:

1. Haciendo clic con el botón secundario en el icono Mi PC y seleccionando Propiedades en el menú desplegable, o
2. Haciendo clic en el botón Inicio, seleccionando Configuración -> Panel de control y, por último, eligiendo el icono Sistema.

Capítulo 5: Seguridad y mantenimiento

Seguridad

Para evitar el riesgo de descargas eléctricas, siga todos los avisos de seguridad y no desmonte el monitor táctil o el módulo del equipo. No contiene piezas que necesiten mantenimiento por parte del usuario.

Las ranuras ubicadas en los laterales y en la parte superior de la carcasa del monitor táctil están diseñadas para permitir la ventilación. No bloquee estas ranuras de ventilación ni inserte nada en ellas.

Asegúrese de que las condiciones medioambientales enumeradas a continuación se mantienen para el módulo del equipo.–

Condiciones medioambientales para transporte y almacenamiento

Temperatura:

Funcionamiento 0°C a 40°C

Almacenamiento/Transporte -20° C a 60° C

Humedad (sin condensación):

Funcionamiento 20% a 80%

Almacenamiento/Transporte 10% a 90%

Altitud:

Funcionamiento a 3.000 m

Almacenamiento/Transporte 0 a 12.192 m

Precaución

Hay riesgo de explosión si las baterías se reemplazan por otras cuyo tipo no es el correcto. Deshágase de las baterías usadas al final de su período de vida útil conforme a las leyes y normativas locales.

Directiva de residuos de equipos eléctricos y electrónicos WEEE

Este producto no se debe mezclar con la basura doméstica. Se debe depositar en una instalación que permita la recuperación y el reciclaje. Asegúrese de que el producto se desecha al final de su período de vida útil conforme a las normativas y leyes locales.

Elo ha establecido disposiciones en ciertas partes del mundo. Para obtener más información sobre cómo acceder a estas disposiciones, visite <http://www.elotouch.com/AboutElo/ewaste-program/>.

Capítulo 6: Información sobre normativas

I. Información acerca de la seguridad eléctrica:

Se requiere el cumplimiento de los requisitos de voltaje, frecuencia y corriente indicados en la etiqueta del fabricante. La conexión de un dispositivo a una fuente de alimentación que no cumpla los requisitos aquí especificados puede dar lugar a un mal funcionamiento, daños en el equipo o suponer riesgo de incendio.

El equipo no contiene en su interior piezas de cuyo mantenimiento pueda encargarse el usuario. El equipo genera voltajes peligrosos que entrañan un riesgo para la seguridad. Las reparaciones deben ser realizadas exclusivamente por un técnico de mantenimiento cualificado.

Antes de conectar el equipo a la red eléctrica, póngase en contacto con un electricista cualificado o con el fabricante si tiene preguntas acerca de la instalación.

II. Información acerca de emisiones e inmunidad

Aviso para usuarios de Estados Unidos:

Este dispositivo cumple la Parte 15 de las Reglas de la FCC. Su funcionamiento está sujeto a dos condiciones: (1) Este dispositivo no debe causar interferencias perjudiciales y (2) este dispositivo debe aceptar cualquier interferencia recibida, incluidas aquellas que provoquen un funcionamiento no deseado.

Este equipo se ha probado y homologado conforme a los límites establecidos para un dispositivo digital de Clase A, según la sección 15 de las normas de la Comisión Federal de Comunicaciones (FCC). Estos límites se establecieron con el fin de proporcionar una protección razonable contra interferencias perjudiciales en una instalación residencial. Este equipo genera, utiliza y puede irradiar energía de radiofrecuencia y, si no se instala y utiliza conforme a las instrucciones, puede causar interferencias perjudiciales para las comunicaciones de radio. Es probable que el funcionamiento de este equipo en una zona residencial cause interferencias perjudiciales, en cuyo caso será necesario que el usuario corrija las interferencias a sus expensas.

Advertencia de la FCC: los cambios o modificaciones no aprobadas expresamente por la parte

responsable del cumplimiento anularán la autorización del usuario para trabajar con este equipo.

Este transmisor no debe ubicarse ni trabajar junto con ninguna otra antena o transmisor.

Aviso para usuarios en Canadá:

Este dispositivo cumple los estándares RSS de exención de licencia de Industry Canada. Su funcionamiento está sujeto a dos condiciones:

- (1) este dispositivo no puede causar interferencias, y
- (2) este dispositivo debe aceptar cualquier interferencia, incluida la interferencia que pueda causar un funcionamiento no deseado del dispositivo.

Le présent appareil est conforme aux CNR d'Industrie Canada applicables aux appareils radio exempts de licence. L'exploitation est autorisée aux deux conditions suivantes :

- (1) l'appareil ne doit pas produire de brouillage, et
- (2) l'utilisateur de l'appareil doit accepter tout brouillage radioélectrique subi, même si le brouillage est susceptible d'en compromettre le fonctionnement.

Aviso para usuarios en la Unión Europea:

Use solamente los cables de alimentación y el cableado de interconexión suministrados con el equipo. La sustitución de los cables y del cableado suministrados puede poner en peligro la seguridad eléctrica o la certificación de la marca CE sobre emisiones o inmunidad, según los requisitos de las siguientes normas:

Este equipo de tecnología de la información (ITE, Information Technology Equipment) debe contar con la marca CE en la etiqueta del fabricante, lo cual indica que el equipo ha sido homologado conforme a las siguientes directivas y normas: Este equipo ha sido homologado según los requisitos de la marca CE tal y como exige la Directiva sobre compatibilidad electromagnética 2014/30/EU según se indica en la Norma Europea EN 55022 Clase A y la Directiva sobre bajo voltaje 2014/35/EU según se indica en la Norma Europea EN 60950-1.

Información general para todos los usuarios:

Este equipo genera, utiliza y puede irradiar energía de radiofrecuencia. Si no se instala y utiliza conforme a este manual, el equipo puede provocar interferencias con las comunicaciones de radio y televisión. Sin embargo, no hay garantía de que no se produzcan interferencias en alguna instalación concreta debido a las condiciones específicas de la ubicación.

1) Para cumplir los requisitos de emisión e inmunidad, el usuario debe tener en cuenta lo siguiente:

a) Use solamente los cables de E/S suministrados para conectar este dispositivo digital a cualquier ordenador.

b) Para garantizar la homologación, utilice solamente el cable de alimentación aprobado que suministra el fabricante.

c) Se advierte al usuario de que los cambios o modificaciones realizados en el equipo no aprobados expresamente por la parte responsable de la homologación podrían anular la autoridad del usuario para operar el equipo.

2) Si aprecia que el equipo produce interferencias con la recepción de radio o televisión o con cualquier otro dispositivo:

a) Compruebe si actúa como fuente de emisión apagando y encendiendo el equipo.

Si determina que este equipo causa las interferencias, intente eliminarlas tomando una o varias de las siguientes medidas:

i) Aleje el dispositivo digital del receptor afectado.

ii) Recoloque (gire) el dispositivo digital respecto al receptor afectado.

iii) Cambie la orientación de la antena del receptor afectado.

iv) Enchufe el dispositivo digital a una toma de CA diferente, de modo que el dispositivo digital y el receptor estén en circuitos secundarios diferentes.

v) Desconecte y retire cualquier cable de E/S que no emplee el dispositivo digital (los cables de E/S no terminados son una posible fuente de elevados niveles de emisión de RF).

vi) Enchufe el dispositivo digital solamente a una toma de corriente con conexión a tierra. No use adaptadores para enchufes de CA. (Anular o interrumpir la conexión a tierra del cable de alimentación podría aumentar los niveles de emisión de RF y también puede representar un peligro de descarga eléctrica mortal para el usuario).

Si necesita ayuda adicional, consulte a su distribuidor, al fabricante o a un técnico de radio o

televisión experimentado.

III. Exposición a la radiofrecuencia

Aviso para usuarios de Estados Unidos:

Compatibilidad con la exposición a la radiofrecuencia de la FCC: Este equipo cumple los límites de exposición de radiofrecuencia (RF) adoptados por la Comisión Federal de Comunicaciones para un entorno no controlado. Cuando instale y utilice este equipo, hágalo de forma que haya una distancia mínima de 20 cm entre el emisor de radiación y su cuerpo.

Aviso para usuarios en Canadá:

Este equipo cumple los límites de Clase A para las emisiones de ruido de radio provenientes de aparatos digitales conforme a lo establecido por la Normativa sobre Interferencias de Radio del Ministerio de Industria de Canadá. Límites de exposición a la radiofrecuencia IC RSS-102 RF expuestos para un entorno no controlado. Cuando instale y utilice este equipo, hágalo de forma que haya una distancia mínima de 20 cm entre el emisor de radiación y su cuerpo.

Déclaration d'exposition aux radiations: Cet équipement est conforme aux limites d'exposition aux rayonnements IC établies pour un environnement non contrôlé. Cet équipement doit être installé et utilisé avec un minimum de 20 cm de distance entre la source de rayonnement et votre corps.

Cumplimiento de la exposición a la radiofrecuencia CE:

Este dispositivo cumple los requisitos de la Unión Europea (1999/519/EC) y de la Comisión Internacional sobre la Protección contra la radiación no ionizante (ICNIRP) relacionados con la limitación de la exposición del público general a campos electromagnéticos en lo que se refiere a la protección de la salud.

IV. Certificaciones de agencias

Se han expedido o declarado las siguientes certificaciones para este monitor:

CE de Europa

CUL e IC de Canadá

FCC y UL de Estados Unidos

Capítulo 7: Información sobre la garantía

Para obtener información acerca de la garantía, vaya a <http://www.elotouch.com/Support/warranty.asp>.

Consultar nuestro sitio web

www.elotouch.com

Permanezca actualizado en lo que se refiere a...

- Información del producto
- Especificaciones
- Eventos en curso
- Notas de prensa
- Controladores de software

Estar en contacto con nosotros

Para obtener más información acerca de la amplia gama de soluciones táctiles de Elo, visite nuestro sitio web en www.elotouch.com o, simplemente, llame a la oficina que tenga más cerca:

Norteamérica

Elo Touch Solutions
1033 McCarthy Blvd
Milpitas, CA 95035

Tel.: 800-ELO-TOUCH

Tel.: 1-408-597-8000

Fax 1-408-597-8050

customerservice@elotouch.com

Europa

Tel.: +32 (0) 16 70 45 00

Fax +32 (0) 16 70 45 49

elosales@elotouch.com

Asia Pacífico

Tel.: +86 (21) 3329 1385

Fax +86 (21) 3329 1400

www.elotouch.com.cn

Latinoamérica

Tel.: 786-923-0251

Fax 305-931-0124

www.elotouch.com

Copyright 2016 Elo Touch Solutions, Inc. Todos los derechos reservados.