

HUB DE ESCRITORIO



HUB DE ESCRITORIO

Descripción

- Solución práctica para servicios de conectividad de energía
- Diseñada para las soluciones de conexión de electricidad, voz/datos y multimedia para el mobiliario de salas de juntas, oficinas, salas de audiovisuales, etc.
- Tensión Nominal 110 -240 V~
- Frecuencia Nominal 50 - 60 Hz.
- Corriente Máxima 10 A
- Voltaje Puerto USB 5V DC/2 A
- Contacto Universal: Clavija compatible con América, Reino Unido, Europa y Australia
- HDMI: 2
- JACK RJ45: Categoría 6
- Longitud de Cable: 1.5 m
- Color Negro y Blanco

Propiedades del Producto

- Temperatura máxima de operación: -10 °C a +55 °C

Solución/Mercado



Materiales

- Material: ABS

Certificaciones:

- NOM-001-SCFI-1993
- NOM-024-SCFI-2013



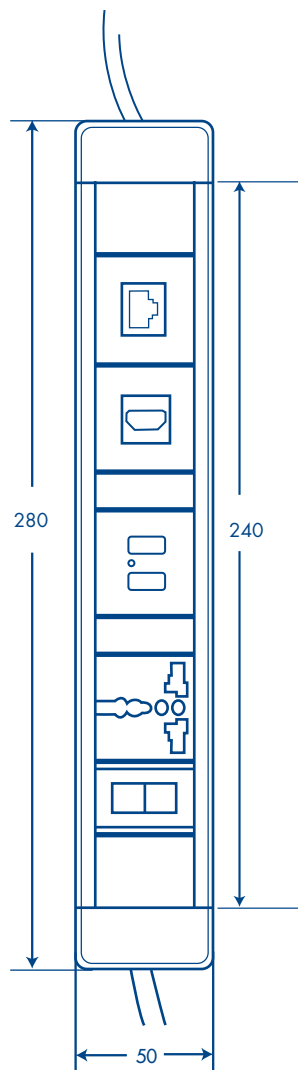
ISO 9001-2015

THORMEX, S.A. DE C.V.

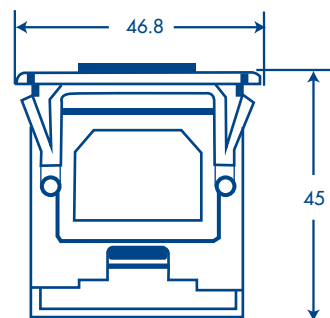
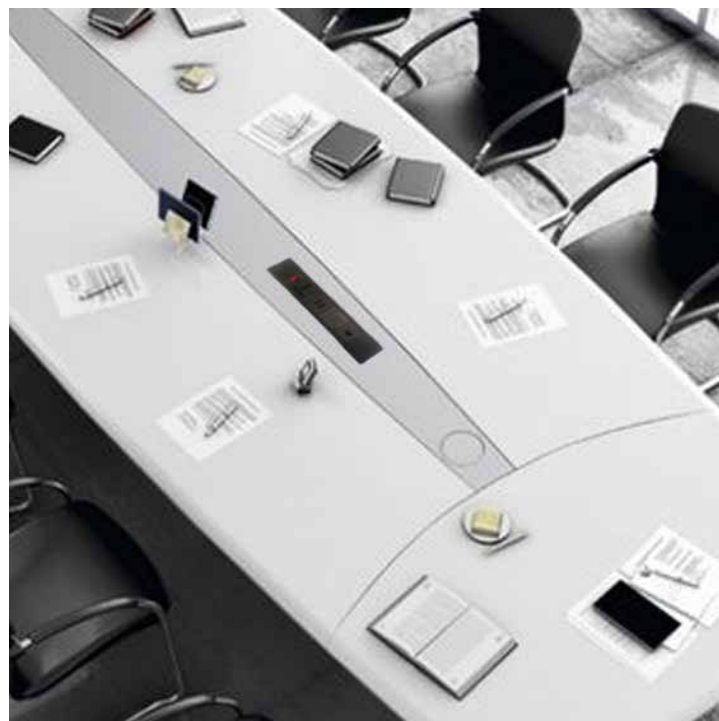
Blvd. Manuel Ávila Camacho 2900-701, Fracc. Los Pirules, Tlalnepantla,
Edo. de México, C.P.54040 • Tel: (01-55) 5379-67-47 Área comercial:
EXT 104, 105, 119, 120 y 128 • thorsman@thorsman.com.mx

www.thorsmex.com.mx

HUB DE ESCRITORIO



Descripción	Código	Código de Barras	Presentación	Color	Dimensiones	Peso
HUB de Escritorio	11100-00001	7506218112403	1 pieza	Negro	W 280 x H 50	0.520 kg
HUB de Escritorio	11100-00002	7506218112410	1 pieza	Blanco	W 280 x H 50	0.520 kg



*Acotaciones en mm



ISO 9001-2015

THORSMEX, S.A. DE C.V.

Bld. Manuel Ávila Camacho 2900-701, Fracc. Los Pirules, Tlalnepantla, Edo. de México, C.P.54040 • Tel: (01-55) 5379-67-47 Área comercial: EXT 104, 105, 119, 120 y 128 • thorsman@thorsman.com.mx

www.thorsmex.com.mx