

SYSTEM POWER U9

USER MANUAL [EN](#) | [DE](#) | [FR](#)

EN 1. WARNINGS AND SAFETY INSTRUCTIONS

- Never open the power supply case. The electronic components inside the case generate a high voltage that is dangerous to humans.
- A power supply must only be opened by an authorised technician!
- Caution! Only use the supplied cable set. Using cables that were not included (e.g. cables of older power supply unit series) may lead to defects!
- The warranty shall be void if the power supply is opened by an unauthorised technician and/ or the warranty seal is broken. Never handle the power supply with wet or damp hands when in operation. Never insert objects into the openings/fans of the power supply. Operation is only permitted indoors! Outdoor use may lead to severe damage.
- Do not carry out work on the power supply if it is connected to the mains. Always turn the mains switch to off and pull out the mains plug.
- In the event of a short circuit in the device, remove the mains cable and do not use the device.
- If there are traces of smoke, damaged cables and exposure to liquids, the power supply must immediately be disconnected from the mains and must not be used.
- Do not operate the PC directly next to a heater or another source of heat, as this reduces the lifespan of all components and may lead to failures.
- Ensure that there is sufficient ventilation in the PC case, for example by adding additional fans.
- Should you want to clean your power supply, disconnect it completely from the mains and do not use damp cloths or cleaning detergent. Clean the power supply from the outside using a dry cloth.
- Allow one hour before using the power supply after it has been in an ambient air environment as otherwise condensation water could accumulate in the power supply.

2. COMPATIBILITY

be quiet! System Power U9 power supplies are compatible with current power supply and motherboard specification, such as: Intel ATX12V Power Supply Design Guide Version 2.4 (and downward compatible to V2.31 /V2.3 / V 2.01 / V 2.0), ATX System Design Guide Version 2.2 and Version 2.1, BTX Version 1.0a, EPS 12V V2.92 (600-700W), Intel C6/C7, Energy Star 6.1, ErP ready.

3. INSTALLING YOUR NEW POWER SUPPLY

You must read the item "Warnings/safety instructions" before beginning installation. You will need a screwdriver to fit the power supply in your PC. Only use the screws supplied with the power supply, as these have the suitable thread.

First remove your old power supply. To do this, proceed as follows:

- Carefully disconnect your PC from any power sources and pull out all cables connected to the PC.
- Open the PC case also following the manufacturer's instructions.
- Disconnect all plugs from the motherboard and all other components, such as a HDD or optical drive. Ensure that there are no plugs from the old power supply connected to any of the components.
- Now remove the screws on the rear of the power supply and take it out carefully. Make especially sure that no cables get caught in the components and damage them.

Installing your be quiet! System Power U9 power supply:

- Place the power supply in the space provided in the case and mount it to the rear with the four screws provided. Do not use excessive force.
- Plug the 20/24 pin connector into the socket provided on the motherboard. If you have a 24 pin connector, put the remaining 4 pins in the right position before plugging the connector into the socket. If using a 20 pin connector, simply leave the additional 4 pins on the side.
- Now connect the 4 pin connector, also called the P4 connector, into the socket provided on the motherboard. This connector is going to supply your PC with additional power.

4. DIMENSIONS & INCLUDED ACCESSORIES

Dimensions of Power Supply: 140mm x 150mm x 86mm

This item is delivered with: mains lead, operating manual, screws for installing the power supply.

5. MANUFACTURER'S DATA & WARRANTY

Our warranty conditions apply, which can be viewed on the internet on www.bequiet.com.

Your original purchase receipt and serial number will be required before warranty performance is rendered. Please keep it in a safe place.

Listan GmbH & Co.KG . Biedenkamp 3a . 21509 Glinde . Germany

For further information, you can contact us via e-mail: service@bequiet.com.

6. LEGAL NOTICE, COPYRIGHT

Copyright © Listan GmbH & Co. KG 2017. All rights reserved.

Please note the following:

- The content of this documentation may not be copied, transmitted, distributed or stored in any form, whether in whole or in part, without the prior written approval of Listan.
 - be quiet! is a registered trademark of Listan GmbH & Co. KG. Other product and company names mentioned in this documentation may be trademarks or trade names of their respective owners.
 - In accordance with its policy, Listan continually develops its products further. Listan therefore reserves the right to make changes and improvements to any of the products described in this documentation without prior notice.
 - Listan is under no circumstances responsible for the loss of data and income or for any specific, incidental, indirect or direct damage, however this may be incurred.
- The content of this documentation is presented in its most updated form. Listan neither expressly nor implicitly assumes any liability for the accuracy or completeness of the content of this documentation, including, but not limited to the implicit guarantee of market suitability and the appropriateness for a certain purpose, unless applicable laws or case law prescribe such liability.

Listan reserves the right to make changes to this documentation or to withdraw the documentation at any time without prior notice.

DE 1. WARNUNGEN UND SICHERHEITSHINWEISE

- Öffnen Sie niemals die Abdeckung des Netzteils, die dort verbauten elektronischen Bauteile erzeugen gefährliche Hochspannungen.
- Ein Netzteil darf nur von autorisiertem Fachpersonal geöffnet werden!
- Achtung: Verwenden Sie nur den mitgelieferten Kabelsatz! Das Verwenden von nicht mitgelieferten Kabeln (z.B. Kabel älterer Netzteilserien) kann zu einem Defekt führen!
- Durch das Öffnen des Netzteils ohne Fachpersonal oder durch ein beschädigtes Garantiesiegel erlischt die Garantie. Nehmen Sie niemals das Gerät mit feuchten Händen in Betrieb. Stecken Sie keine Gegenstände in die Öffnungen/Gebäße des Netzteiltes. Das Netzteil ist für die Inbetriebnahme in Innenräumen vorgesehen. Der Außeneinsatz kann zu schweren Beschädigungen des Netzteils führen.
- Führen Sie keine Arbeiten am Netzteil durch, wenn sich dieses unter Netzspannung befindet. Netzschalter auf „0“ stellen und/oder den Netzstecker herausziehen.
- Bei einem Kurzschluss im Gerät, entfernen Sie das Netzkabel und nehmen Sie das Netzteil nicht erneut in Betrieb.
- Bei Rauchspuren, beschädigten Kabeln und Einwirkung von Flüssigkeiten ist das Netzteil sofort vom Stromnetz zu trennen und danach nicht mehr in Betrieb zu nehmen.
- Stellen Sie sicher, dass Ihr PC nicht direkt neben einer Heizung oder einer anderen Wärmequelle betrieben wird. Dies führt zu Betriebsfehlern oder einer Beeinträchtigung der Lebensdauer des Netzteils.
- Sorgen Sie für eine ausreichende Belüftung Ihres Computergehäuses, z.B. durch zusätzliche Lüfter
- Wenn Sie Ihr Netzteil reinigen, trennen Sie das Netzteil komplett vom Stromnetz und benutzen Sie keine feuchten Tücher oder Reinigungsmittel. Reinigen Sie das Netzteil nur von außen mit Hilfe eines trockenen Tuches.
- Nehmen Sie das Netzteil erst nach einer Stunde in Raumluftumgebung in Betrieb, da sich andernfalls Kondenswasser im Netzteil bilden könnte.

2. KOMPATIBILITÄT

Die be quiet! Netzteile der System Power U9 Serie sind mit allen aktuell gängigen Netzteil- sowie Mainboard-Spezifikationen kompatibel wie u.a.: Intel ATX 12V Power Supply Design Guide Version 2.4 (sowie abwärtskompatibel zu V2.31, V2.3, V2.2, V2.01, V2.0), ATX System Design Guide Version 2.2 und Version 2.1, BTX Version 1.0a, EPS 12V V2.92 (600-700W), Intel C6/C7, Energy Star 6.1, ErP ready.

3. INSTALLATION IHRES NEUEN NETZTEILS

Lesen Sie bitte den Punkt „Warnungen und Sicherheitshinweise“ bevor Sie mit der Installation beginnen. Zum Einbau des Netzteils in Ihren PC benötigen Sie einen Schraubendreher. Benutzen Sie nur die mitgelieferten Schrauben aus dem Lieferumfang, da diese über das richtige Gewinde verfügen.

Bauen Sie Ihr altes Netzteil zunächst aus. Verfahren Sie hierfür wie folgt:

- Trennen Sie Ihren PC von allen vorhandenen Stromquellen und ziehen Sie alle am PC angeschlossenen Kabel vorsichtig ab.
- Öffnen Sie das PC-Gehäuse und achten Sie dabei auf die Anleitung des Herstellers.
- Trennen Sie alle Stecker vom Mainboard sowie allen weiteren Komponenten wie HDD oder optischen Laufwerken. Achten Sie bitte darauf, dass kein Stecker des alten Netzteiltes mit einer Komponente verbunden ist.
- Entfernen Sie die Schrauben an der Rückseite des Netzteiltes und entnehmen Sie das Netzteil vorsichtig aus dem PC-Gehäuse. Achten Sie besonders darauf, dass sich keine Kabel an Komponenten verfangen und diese beschädigen.

Der Einbau Ihres be quiet! System Power U9 Netzteiltes:

- Setzen Sie das Netzteil nun an den vorgesehenen Platz im PC-Gehäuse und schrauben Sie es an der Rückseite mit den vier mitgelieferten Schrauben fest. Verwenden Sie keine übermäßige Kraft.
- Stecken Sie den 20/24-Pin Stecker in die vorgesehene Buchse am Mainboard. Wenn Sie über einen 24-Pin Anschluss verfügen, dann bringen Sie die zusätzlichen vier Pins in die richtige Position, bevor Sie den Stecker in die Buchse am Mainboard stecken. Beim Einsatz eines Mainboards mit einem 20-Pin Stecker klappen Sie die zusätzlichen vier Pins einfach zur Seite.
- Nun stecken Sie den 12V-P4 oder P8-Stecker für die CPU in die vorgesehene Buchse auf dem Mainboard.

4. ABMESSUNGEN & ZUBEHÖR

Abmessungen des Netzteiltes: 140mm x 150mm x 86mm

Im Lieferumfang des Netzteiltes ist enthalten: Kaltgerätekabel, Bedienungsanleitung, Kabelbinder, Schrauben zur Netzteilbefestigung.

5. HERSTELLERANGABEN & GARANTIE

Ausführliche Garantiebedingungen finden Sie im Internet unter bequiet.com.

Um Garantieleistungen in Anspruch nehmen zu können, benötigen Sie Ihren Originalkaufbeleg und die Seriennummer.

Listan GmbH & Co.KG . Biedenkamp 3a . 21509 Glinde . Deutschland

Für weitere Informationen, wenden Sie sich per E-Mail an: service@bequiet.com

6. COPYRIGHT

Copyright © Listan GmbH & Co. KG 2017. Alle Rechte vorbehalten.

Bitte beachten Sie folgendes:

- Der Inhalt dieser Dokumentation darf ohne vorherige schriftliche Genehmigung durch Listan in keiner Form, weder ganz noch teilweise, vervielfältigt, weitergegeben, verbreitet oder gespeichert werden.
- be quiet! ist eine eingetragene Marke der Firma Listan GmbH & Co. KG. Andere in dieser Dokumentation erwähnten Produkte- und Firmennamen können Marken oder Handelsnamen ihrer jeweiligen Eigentümer sein.
- Listan entwickelt entsprechend ihrer Politik die Produkte ständig weiter. Listan behält sich deshalb das Recht vor, ohne vorherige Ankündigungen jedem der in dieser Dokumentation beschriebenen Produkte

Änderungen und Verbesserungen vorzunehmen.

- Listan ist unter keinen Umständen verantwortlich für den Verlust von Daten und Einkünften oder für jedweder besonderen, befalligen, mittelbaren oder unmittelbaren Schäden, wie immer diese auch zustande gekommen sind.
- Der Inhalt dieser Dokumentation wird so präsentiert, wie er aktuell vorliegt. Listan übernimmt weder ausdrücklich noch stillschweigend irgendeine Gewährleistung für die Richtigkeit oder Vollständigkeit des Inhalts dieser Dokumentation, einschließlich, aber nicht beschränkt auf die stillschweigende Garantie der Markttauglichkeit und der Eignung für einen bestimmten Zweck, es sei denn, anwendbare Gesetze oder Rechtsprechung schreiben zwingend eine Haftung vor.

Listan behält sich das Recht vor, jederzeit ohne vorherige Ankündigung Änderungen an dieser Dokumentation vorzunehmen oder die Dokumentation zurückzuziehen.

FR 1. CONSIGNES DE SÉCURITÉ

- Veillez à ne jamais ouvrir votre bloc d'alimentation. Les composants électroniques qui se trouvent à l'intérieur peuvent être soumis à de hautes tensions et mettre en danger votre sécurité.
- Seul du personnel habilité et qualifié est autorisé à ouvrir un bloc d'alimentation.
- Utilisez uniquement les câbles fournis avec votre alimentation. L'usage de tout autre câble peut s'avérer dangereux pour votre alimentation.
- L'ouverture du bloc d'alimentation entraîne l'annulation de la garantie. Ne jamais manipuler un bloc d'alimentation avec les mains humides ou mouillées. Ne pas insérer d'objet dans les orifices ou dans le ventilateur de l'alimentation. Votre bloc d'alimentation a été conçu pour fonctionner en intérieur uniquement. L'utilisation en extérieur peut conduire à de sérieuses défaillances.
- Ne manipulez pas votre bloc d'alimentation lorsqu'il est branché sur secteur. Veillez à mettre l'interrupteur du bloc en position «0» et/ou débranchez la prise secteur.
- En cas de court-circuit, veuillez débrancher votre bloc d'alimentation et ne pas la remettre en marche.
- En cas de fumée, de câbles défectueux ou d'exposition à des liquides, veuillez débrancher l'alimentation immédiatement.
- Veillez ne pas placer votre PC à proximité d'une source de chaleur, cela réduirait considérablement la durée de vie de vos composants et de votre alimentation.
- Veillez vous assurer que votre PC est suffisamment ventilé en utilisant, si nécessaire, des ventilateurs additionnels.
- Si vous souhaitez nettoyer votre bloc d'alimentation, veuillez le débrancher. Il est fortement déconseillé d'utiliser un chiffon humide ou des produits de nettoyage. Nettoyez uniquement l'extérieur du bloc d'alimentation à l'aide d'un chiffon sec.
- Avant la première utilisation de votre bloc d'alimentation, il est recommandé de le laisser à température ambiante une heure avant de le mettre en marche. Cela permettra d'éviter toute condensation à l'intérieur de votre bloc.

2. COMPATIBILITÉ

Les blocs d'alimentation System Power U9 sont compatibles avec la plupart des spécifications des cartes mères et des alimentations : Intel ATX 12V Power Supply Design Guide Version 2.4 (et rétro compatibles avec V2.31, V2.3, V2.01, V2.0), ATX System Design Guide Version 2.2 et Version 2.1, BTX Version 1.0a, EPS 12V V2.92 (600-700W), Intel C6/C7 Status pour les nouvelles générations de processeurs, Programme Energy Star 6.1 & Directive ErP ready.

3. INSTALLATION DE VOTRE NOUVEAU BLOC D'ALIMENTATION

Nous vous invitons à lire le paragraphe « Consignes de sécurité » en préambule à l'installation de votre bloc d'alimentation. Vous aurez besoin d'un tournevis pour effectuer l'installation de votre bloc d'alimentation. Utilisez exclusivement les vis livrées avec votre bloc car elles présentent le filetage requis.

Veillez commencer par démonter votre ancien bloc d'alimentation, en suivant les recommandations ci-dessous :

- Débranchez le PC et déconnectez avec précaution tous les câbles reliés au PC.
- Ouvrez le boîtier du PC en respectant les instructions du fabricant.
- Débranchez les connecteurs de la carte mère et des autres composants tels que les disques durs. Veillez à ce qu'aucun connecteur de l'ancienne alimentation ne soit relié à un composant.
- Retirez les vis se trouvant à l'arrière de l'alimentation et sortez-la avec précaution du boîtier PC. Veillez à ce qu'aucun câble ne se prenne dans les composants et ne les endommage.

Montage de votre bloc d'alimentation System Power U9 :

- Placez le bloc d'alimentation à l'emplacement prévu dans le boîtier et fixez-le sur la face arrière, à l'aide des quatre vis fournies. Veillez à n'exercer aucune pression excessive.
- Branchez le connecteur 20/24 broches dans la fiche correspondant à la carte mère. Si la carte mère est équipée en 24 broches, mettez les quatre broches additionnelles dans la position correcte et branchez. En cas d'utilisation d'une carte mère à connecteur 20 broches, rabattez simplement les 4 broches supplémentaires sur le côté.
- Branchez ensuite le connecteur P4 dans le connecteur prévu à cet effet sur la carte mère. Ce connecteur permet de donner de la puissance additionnelle à votre PC.

4. DIMENSIONS ET ACCESSOIRES

Dimensions du bloc d'alimentation : 140 x 150 x 86 mm

Votre bloc d'alimentation est livré avec les accessoires suivants : un cordon secteur, un manuel d'utilisation et des vis pour la fixation du bloc d'alimentation.

5. INFORMATIONS CONSTRUCTEUR & GARANTIE

Pour consulter les conditions de garantie, nous vous invitons à vous rendre sur notre site

www.bequiet.com

Pour la prise en charge de la garantie, merci de nous fournir une copie du justificatif d'achat et le numéro de série de l'alimentation concernée.

Listan GmbH & Co. KG – Biedenkamp 3a – 21509 Glinde – Allemagne

Pour plus d'informations : service@be-quiet.fr

6. DROITS D'AUTEUR

Copyright © Listan GmbH & Co. KG 2017. Tous droits réservés.

- Le contenu de la présente documentation ne peut être reproduit, distribué, diffusé ou enregistré d'aucune manière que ce soit, ni en tout ni en partie, sans l'autorisation préalable écrite de Listan GmbH & Co. KG.
- be quiet! est une marque déposée de la société Listan GmbH & Co. KG. Les autres noms de produits et de sociétés mentionnés dans la présente documentation peuvent être des marques ou des noms commerciaux appartenant à leurs propriétaires respectifs.
- Listan procède au développement continu de ses produits conformément à sa politique. Par conséquent, Listan se réserve le droit de procéder à des modifications et améliorations de chacun des produits décrits dans la présente documentation, sans aucun préavis.
- Listan décline toute responsabilité en cas de pertes de données et de revenus, de dommages particuliers, accessoires, directs ou indirects, quels qu'ils soient, et quelle qu'en soit l'origine.
- La présente documentation décrit le produit sous sa forme actuelle. Listan décline toute responsabilité expresse ou tacite pour l'exactitude et l'intégralité du contenu de la présente documentation, y compris, sans s'y limiter, de la garantie tacite de l'aptitude à la commercialisation et à un usage défini, sauf dans les cas où la législation applicable ou la jurisprudence exigent une telle responsabilité.

Listan se réserve le droit de procéder à tout moment et sans avis préalable à des modifications de la présente documentation, ou à son retrait.

7. EN TECHNICAL DATA DE TECHNISCHE DATEN FR DONNÉES TECHNIQUES

MINIMAL LOAD | MINIMALER VERBRAUCH | CHARGES MINIMALES

DC OUTPUT	3.3V	5V	12V1	12V2	-12V	5VSB
400W - 700W	0A	0A	0A	0A	0A	0A

POWERLABEL | POWERLABEL | TABLEAU RÉCAPITULATIF

AC Input		100 - 240Vac			60/50Hz		8A/4A		
DC Output		3.3V	5V	12V1	12V2	-12V	5VSB		
System Power U9 400W	Max. Current	24A	15A	22A	18A	0.3A	3A		
		32A							
	Max. Combined Power	103W		384W		3.6W	15W		
		400W							

AC Input		100 - 240Vac			60/50Hz		8A/4A		
DC Output		3.3V	5V	12V1	12V2	-12V	5VSB		
System Power U9 500W	Max. Current	24A	16A	24A	20A	0.3A	3A		
		40A							
	Max. Combined Power	110W		480W		3.6W	15W		
		500W							

AC Input		100 - 240Vac			60/50Hz		10A/5A		
DC Output		3.3V	5V	12V1	12V2	-12V	5VSB		
System Power U9 600W	Max. Current	24A	18A	28A	22A	0.3A	3A		
		48A							
	Max. Combined Power	120W		576W		3.6W	15W		
		600W							

AC Input		100 - 240Vac			60/50Hz		10A/5A		
DC Output		3.3V	5V	12V1	12V2	-12V	5VSB		
System Power U9 700W	Max. Current	24A	18A	33A	25A	0.3A	3A		
		56A							
	Max. Combined Power	130W		672W		3.6W	15W		
		700W							

OPERATING CONDITIONS | BETRIEBSBEDINGUNGEN | CONDITIONS DE FONCTIONNEMENT

Environment	Temperature	Rel. Humidity
Operation	0 ~ 40°C	up to 85% (non-condensing)
Storage	-40 ~ 70°C	up to 98% (non-condensing)

DISTRIBUTION AND PIN ASSIGNMENT | AUFTEILUNG UND STECKERBELEGUNG RÉPARTITION ET ATTRIBUTION DES BROCHES

24 pin ATX power connector | 24 Pin ATX Anschluss | Connecteur ATX 24 pin

Pin	Signal	Pin	Signal
1	+3.3VDC	13	+3.3VDC +3.3Vdef. sense
2	+3.3VDC	14	-12VDC
3	COM	15	COM
4	+5VDC	16	PS_ON/OFF
5	COM	17	COM
6	+5VDC	18	COM
7	COM	19	COM
8	PWR_OK	20	
9	+5VSB	21	+5VDC
10	+12VDC	22	+5VDC
11	+12VDC	23	+5VDC
12	+3.3VDC	24	COM

PCI express VGA connector | PCI Express VGA Anschluss | Connecteur VGA PCIe

Pin	Signal	Pin	Signal
1	+12VDC	4	COM
2	+12VDC	5	COM
3	+12VDC	6	COM
7	COM	8	COM

+12V power connector | 12V-Anschluss | Connecteur 12 V

Pin	Signal	Pin	Signal
1	COM	3	+12VDC
2	COM	4	+12VDC
5	COM	7	+12VDC
6	COM	8	+12VDC

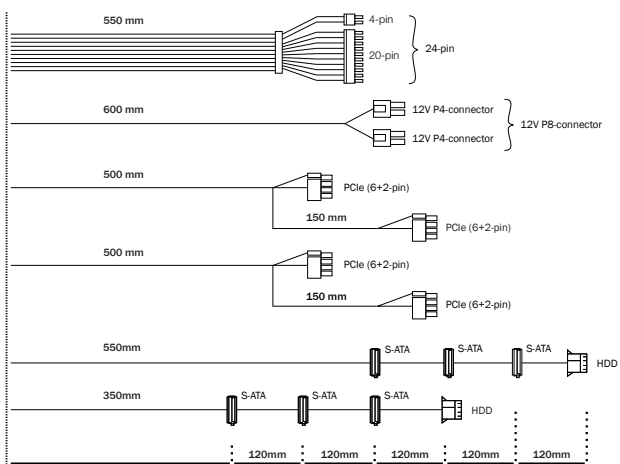
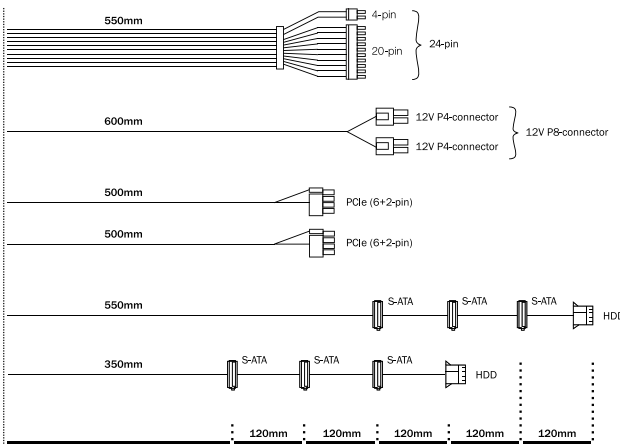
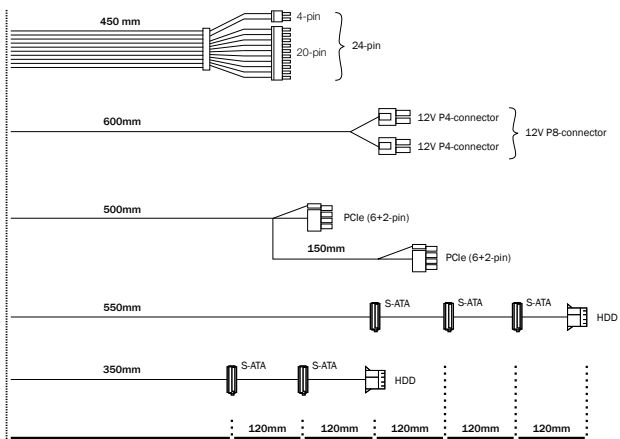
SATA power connector | SATA-Anschluss | Connecteur SATA

Pin	Signal	Pin	Signal
1	3.3V	4	COM
2	COM	5	+12VDC
3	+5VDC		

Peripheral Devices | Peripheriegeräte | Connecteurs périphérique

Pin	Signal	Pin	Signal
1	+5VDC	3	COM
2	COM	4	+12VDC

CONNECTIVITY AND CABLE LENGTH | ANSCHLUSSMÖGLICHKEITEN UND KABELLÄNGEN CONNECTIQUE ET LONGUEUR DES CÂBLES



be quiet!®

SYSTEM POWER U9

USER MANUAL **TW** | **CHN** | **JP**

TW 1. 保固與安全說明

- 切勿拆開電源供應器外殼；外殼內的電子元件會產生對人體危險的高電壓。
- 電源供應器僅能由授權的技術人員拆開！
- 注意！僅能使用隨附的模組線，使用非隨附的模組線（如舊型電源供應器系列的模組線）可能會導致缺失！
- 若由未授權的技術人員拆開電源供應器及/或保固標貼破壞，則保固應屬無效。切勿在運作時用潮濕的雙手處理電源供應器。切勿將異物插入電源供應器的開口/風扇。僅允許在室內運作！在室外使用可能會導致嚴重損壞。
- 若電源供應器已連接電源，請勿在電源供應器上作業，務必關閉電源開關並拔出電源插頭。
- 若裝置內出現短路，請拔下電源線，且請勿使用裝置。
- 若有冒煙、模組線受損及沾到液體等跡象，應立即切斷電源供應器的電源，且不可再使用。
- 請勿在暖氣機或其他熱源中操作 PC，以免所有元件的使用壽命縮短，導致故障。
- 請確保 PC 機殼內的通風良好，例如加裝其他風扇。
- 若要清潔電源供應器，請完全切斷電源，而且請勿使用濕布或清潔劑。請使用乾布清潔電源供應器的外殼。
- 初次使用電源供應器前，請放置在室溫環境中一小時，因為電源供應器內可能已積積凝結水。

2. 相容性
be quiet! System Power U9 電源供應器相容目前的供電和主機板規格，例如：Intel ATX12V 電源供應器設計指南版本 2.4（並向下相容於 V2.31 /V2.3 / V 2.01 / V 2.0）、ATX 系統設計指南版本 2.2 和版本 2.1、BTX 版本 1.0a、EPS 12V V2.92（600-700W）、Intel C6/C7、能源之星 6.1、符合ErP認證。

3. 安裝您全新的電源供應器
安裝前必須詳閱「警告 / 安全說明」。您需要一把螺絲起子將電源供應器裝入 PC。只能使用電源供應器隨附的螺絲，因為這些螺絲的螺紋才相符。

請先拆下舊電源供應器。請按照以下步驟進行：

- 請小心將您的 PC 切斷任何電源，並拔出所有連接 PC 的模組線。
- 打開 PC 機殼，也請依照製造商的說明進行。
- 從主機板與所有其他元件拔下所有插頭，如硬碟或光碟機。確認舊電源供應器沒有插頭連接任何元件。
- 現在請拆下電源供應器背面的螺絲，然後小心取出；尤請確定沒有纜線卡在元件內，也沒有損壞。

安裝 be quiet! System Power U9 電源供應器：

- 請將電源供應器置於機殼內提供的空間，然後使用隨附的 4 顆螺絲安裝在後面。請勿過度用力。
- 請將 20/24 pin 接頭插入主機板提供的插座上，若您有 24 pin 接頭，請在將接頭插入插座之前，將其餘 4 pin 放置在正確位置。若使用 20 pin 接頭，只要將其其他 4 pin 置於一旁即可。
- 現在請將 4 pin 接頭（也稱為 P4 接頭）插入主機板上提供的插座。此接頭將供應額外電力給 PC。

4. 尺寸與隨附配件
電源供應器尺寸：140mm x 150mm x 86mm
此項目提供：電源線、操作手冊、安裝電源供應器的螺絲。

5. 原廠資料與保固
本公司適用的保固條件，您可在 www.bequiet.com 網站上檢視這些保固條件。申請保固時，須提供您的原始購買收據及序號，請保存在安全之處。

Listan GmbH & Co.KG, Biedenkamp 3a, 21509 Glinde, Germany
如需進一步的資訊，您可透過電子郵件與我們聯絡：service@bequiet.com。

6. 法律聲明、著作權
Copyright © Listan GmbH & Co. KG 2017。著作權所有，保留一切權利。

- 請注意以下要點：**
- 事先未經 Listan 核准，不得以任何形式拷貝、傳輸、散布或儲存本文件的全部或部分內容。
 - be quiet! 是 Listan GmbH & Co. KG 的註冊商標。本文件提及的其他產品和公司名稱可能是其各自擁有者的商標或商品名稱。
 - Listan 根據其政策持續研發產品；因此 Listan 保留變更與改良本文件所述之任何產品的權利，恕不事先通知。
 - 對於資料與收入損失，或任何特定、間接或直接損壞，Listan 概不負責，即使此為可能發生之事。

本文件內容以最新形式呈現。Listan 並未明示或默示承擔本文件內容的準確性或完整性的任何責任，包括但不限於適售性與適用特定用途的默示保證，除適用之法律或判決法規定此等責任。

Listan 保留權利隨時變更本文件或撤銷本文件的權利，恕不事先通知。

CHN 1. 警告和安全说明

- 禁止私自打开电源，因为电源内部有产生高压的零件。
- 电源只能由授权技术人员打开！
- 小心! 请使用随机附带的电源附件，使用非附带的电缆(如旧电源装置系列的电缆)可能会导致故障!
- 如果电源由非授权技术人员打开和/或保密封装已损坏，保修将失效。 操作时切勿用湿手接触电源，切勿将物件插入到电源的开口处/风扇中。 仅允许在室内操作! 室外使用可能造成严重损坏。
- 如果电源已连接着市电，则请勿对其进行工作。 务必关闭市电电源开关并拔出电源插头。
- 如果设备中发生短路，请拔下市电电源线并且不要使用设备。
- 如果有冒烟迹象，电缆损坏和溅入液体，则必须立即断开市电电源且不得使用。
- 不要在散热器或其它热源附近直接操作 PC，这会缩短所有组件的寿命并可能导致故障。
- 确保 PC 机箱保持通风顺畅，例如，增加更多风扇。
- 如果想要清洁电源，请将市电完全断开，并且不要使用湿布或清洁剂，使用干布从外面清洁电源。
- 将电源放在室温环境中一个小时候后再使用它，否则，电源中可能会集聚冷凝水。

2. 兼容性

be quiet! System Power U9 电源兼容当前电源和主板规格，如：Intel ATX12V Power Supply Design Guide 版本 2.4 (并向下兼容 V2.31 /V2.3 / V 2.01 / V 2.0)、ATX System Design Guide 版本 2.2 和版本 2.1、BTX 版本 1.0a、EPS 12V V2.92 (600-700W)、Intel C6/C7、Energy Star 6.1、ErP 支持。

3. 安装新电源

开始安装之前，必须阅读“警告/安全说明”。 您需要使用螺丝刀将电源装到 PC 中，只使用电源附带的螺丝，它们具有适合的螺纹。

先取出旧电源。按照以下步骤操作:

- 小心将 PC 与所有电源断开，拔下 PC 上连接的所有线缆。
- 打开 PC 机箱时也遵照制造商的说明。
- 从主板和其它所有组件(如硬盘或光驱)上断开所有插头，确保没有旧电源插头连接到任何组件上。
- 现在卸下电源后面的螺丝，小心取出，特别要确保没有线缆夹在组件中和损坏它们。

安装您的 be quiet! System Power U9 电源:

- 将电源放到机箱中提供的空间内，用提供的四颗螺丝将其安装到后面。 切勿用力过度。
- 将 20/24 针接头插接到主板上提供的插口中，如果是 24 针接头，请将剩余的 4 针放入正确位置，然后再将接头插接到插口，如果使用 20 针接头，只需在侧面保留另外 4 针。
- 现在将 4 针接头(也称 P4 接头)连接到主板上提供的插口中，此接头将为 PC 提供额外电力。

4. 尺寸和包括的附件

电源尺寸: 140mm x 150mm x 86mm

此项目交付有: 电源线、操作手册、用于安装电源的螺丝。

5. 制造商的资料和保修

关于我们适用的保修条件，您可以登录 www.bequiet.com 进行查询。需要保修服务时，须提供原始购买收据和序列号，将其保存在安全的地方。

Listan GmbH & Co.KG, Biedenkamp 3a, 21509 Glinde, Germany
有矣详情，可以通过以下电子邮件联系我们:service@bequiet.com。

6. 法律声明、版权

版权所有 © Listan GmbH & Co. KG 2017. 保留所有权利。

请注意下列事项：

- 未经 Listan 事先书面许可，不得以任何形式全部或部分复制、传输、发布或存储本文档的内容。
- be quiet! 是 Listan GmbH & Co. KG 的注册商标。本文中提及的其它产品和公司名称可能是其各自拥有者的商标或商品名称。
- 根据政策，Listan 会不断改进其产品。 因此，Listan 保留对于本文中所述任何产品进行修改和改进的权利，恕不另行通知。
- 在任何情况下，对于数据和收入损失，或特定、意外、间接或直接损害，Listan 均不会承担责任，尽管这可能会发生。

本文档的内容是最新更新内容。 对于本文档内容的准确性或完整性，Listan 不会明示或默示承担任何责任，包括但不限于适销性保证以及适用于特定用途，除非相应法律或判决法对于此类责任有规定。

Listan 保留随时修改本文档或撤消文档的权利，恕不另行通知。

JP 1. 警告と安全上の注意

- 電源装置のケースは開けしないでください。 ケース内の電機部品は人体に危険な高電圧が発生します。
- 電源装置を開けることができるのは、許可を受けた技術者のみです。
- 注意! 付属以外のケーブルセットは使用しないでください。 付属以外のケーブル（以前の電源装置シリーズのケーブルなど）を使用すると、不具合が生じることがあります。
- 無許可の技術者が電源装置を開けたり、保証シールがはがされていたりした場合、保証が無効になります。 電源装置は決して濡れた手で触らないでください。 電源装置の開口部やファンに物を挿入しないでください。 屋内でのみご利用ください。
- コンセントにつなげているときは、電源装置に対して修理等を行わないでください。必ず主電源を切り、コンセントからケーブルを外してください。
- 機器に短絡が発生した場合、ケーブルを外し、機器の使用をお止めください。
- 煙が出たり、ケーブルが破損したり、濡れたりした場合、すぐにコンセントから外し、電源装置の使用をお止めください。
- 暖房やその他の熱源のすぐ隣でコンピューターを使用しないでください。あらゆる構成部品の耐用年数が短くなり、不具合が生じることがあります。
- ファンを追加するなどして、PC ケース内の換気を十分に確保してください。
- 電源装置を掃除する場合、コンセントから完全に外します。濡らした布や洗浄剤は使用しないでください。 電源装置の外側を乾いた布で拭きます。
- PC ケースに入れる前に周囲の温度の影響を受け、結露が溜まっている可能性があります。1 時間ほど余裕をみてから電源装置をご利用ください。

2. 互換性

be quiet! System Power U9 電源装置は、次のような現行の電源装置・マザーボード仕様に対応しています。Intel ATX12V パワーサプライデザインガイドバージョン 2.4 (V2.31 /V2.3 / V 2.01 / V 2.0 との間に下位互換性あり)、ATX システムデザインガイドのバージョン 2.2 とバージョン 2.1、BTX バージョン 1.0a、EPS 12V V2.92 (600-700W)、Intel C6/C7、Energy Star 6.1、ErP Ready

3. 新しい電源装置を取り付ける

「警告と安全上の注意」をお読みになってから設置を開始してください。 電源装置を PC に設置するにはねじ回しが必要ですよ。 ねじは、最適なねじ山が付いた電源装置付属のもののみをご利用ください。

最初に古い電源装置を取り外します。次の手順で取り外してください。

- PC をあらゆる電源から慎重に切り離し、PC に接続されているすべてのケーブルを外します。
- メーカーの取扱説明書に従って PC ケースを開きます。
- マザーボードからすべてのプラグを外し、HDD や光学ドライブなど、その他のすべてのコンポーネントを取り外します。古い電源装置と接続されているコンポーネントがないことを確認します。
- 電源装置の背面から慎重にねじを外します。ケーブルをコンポーネントにからませて破損させることがないように特にご注意ください。

be quiet! System Power U9 電源装置を取り付ける:

- ケース内で与えられている場所に電源装置を置き、同梱の4つのねじを使って背面に固定します。ねじは過度に締めないでください。
- マザーボードのソケットに 20/24 ピンコネクターを接続します。24 ピンコネクターを使う場合、補助的な 4 つのピンが右に位置するようにコネクターをソケットに接続します。20 ピンコネクターを使う場合、余った4ピンは残りに残しておきます。
- 次に P4 コネクターとも呼ばれている 4 ピンコネクターをマザーボードのソケットに接続します。このコネクターは PC に補助的な電力を供給します。

4. 寸法と付属品

電源装置の寸法: 140mm x 150mm x 86mm

付属品: 電源コード、取扱説明書、取り付け用のねじ

5. メーカーのデータと保証

弊社の保証条件が適用されます。この条件はウェブ上で閲覧できます（www.bequiet.com）。保証を受けるには、(中古購入ではない) 最初の購入時の領収書とシリアル番号が必要です。領収書は安全な場所で見守ってください。

Listan GmbH & Co.KG, Biedenkamp 3a, 21509 Glinde, Germany
詳しくは、メールにてお問い合わせください。アドレスは service@bequiet.com です。

6. 法定通知、著作権

Copyright © Listan GmbH & Co. KG 2017. All rights reserved.

注意事項:

- 全部または一部に関係なく、また、形態を問わず、本書の内容を Listan の書面による事前承認なく複製、発信、配布、保管することは禁じられます。
- be quiet! は Listan GmbH & Co. KG の登録商標です。本書に掲載されたその他の製品や社名はそれぞれの所有者の商標または商品名です。
- Listan はその方針に基づき、継続的に製品を改善します。Listan はそのため、本書に記載されているあらゆる製品を事前の通知なく変更または改善する権利を保有します。
- Listan はいかなる状況でも、データの損失、収入の損失、特定損害、偶然損害、間接損害、直接損害の発生に対して責任を負いません。

本書の内容は本書作成時の最新情報で提示されています。Listan は明示的にも暗示的にも、本書の内容の正確性や完全性に対して責任を負いません。このような免責事項に

は市場適合性や特定目的の適用性が含まれますが、それらに限定されません。ただし、該当する法律や判例法がかかる責任を規定する場合を除きます。

Listan は事前の通知なくいつも本書を変更し、本書を撤回する権利を保有します。

--	--	--	--	--	--	--	--

7. **TW** 技術資料 | **CHN** 技术数据 | **JP** 技術的データ

最小負載 | 最小負載 | 最小負荷

DC OUTPUT	3.3V	5V	12V1	12V2	-12V	5VSB
400W - 600W	0A	0A	0A	0A	0A	0A

電源標識 | 功率标簽 | パワーラベル

AC Input 交流輸入 交流輸入	100 - 240Vac		60/50Hz		8A/4A		
DC Output 直流輸出 直流輸出	3.3V	5V	12V1	12V2	-12V	5VSB	
System Power U9 400W	Max. Current	24A	15A	22A	18A	0.3A	3A
		32A					
	Max. Combined Power	103W		384W	3.6W	15W	
		400W					

AC Input 交流輸入 交流輸入	100 - 240Vac		60/50Hz		8A/4A		
DC Output 直流輸出 直流輸出	3.3V	5V	12V1	12V2	-12V	5VSB	
System Power U9 500W	Max. Current	24A	16A	24A	20A	0.3A	3A
		40A					
	Max. Combined Power	110W		480W	3.6W	15W	
		500W					

AC Input 交流輸入 交流輸入	100 - 240Vac		60/50Hz		10A/5A		
DC Output 直流輸出 直流輸出	3.3V	5V	12V1	12V2	-12V	5VSB	
System Power U9 600W	Max. Current	24A	18A	28A	22A	0.3A	3A
		48A					
	Max. Combined Power	120W		576W	3.6W	15W	
		600W					

AC Input 交流輸入 交流輸入	100 - 240Vac		60/50Hz		10A/5A		
DC Output 直流輸出 直流輸出	3.3V	5V	12V1	12V2	-12V	5VSB	
System Power U9 700W	Max. Current	24A	18A	33A	25A	0.3A	3A
		56A		672W			
	Max. Combined Power	130W		672W	3.6W	15W	
		700W					

AC Input 交流輸入 交流輸入	100 - 240Vac		60/50Hz		10A/5A		
DC Output 直流輸出 直流輸出	3.3V	5V	12V1	12V2	-12V	5VSB	
System Power U9 700W	Max. Current	24A	18A	33A	25A	0.3A	3A
		56A		672W			
	Max. Combined Power	130W		672W	3.6W	15W	
		700W					

Environment	Temperature	Rel. Humidity
Operation	0 ~ 40°C	up to 85% (non-condensing)
Storage	-40 ~ 70°C	up to 98% (non-condensing)

--	--	--	--	--	--	--	--

配電與腳位配置 | 分布和針腳分配 | 配電とピンの割り当て

24 pin ATX 電源接頭 | 24 針 ATX 电源接头 | 24 ピン ATX パワーコネクター

Pin	Signal	Pin	Signal
1	+3.3VDC	13	+3.3VDC
2	+3.3VDC	14	-12VDC
3	COM	15	COM
4	+5VDC	16	PS_ON/OFF
5	COM	17	COM
6	+5VDC	18	COM
7	COM	19	COM
8	PWR_OK	20	
9	+5VSB	21	+5VDC
10	+12VDC	22	+5VDC
11	+12VDC	23	+5VDC
12	+3.3VDC	24	COM

PCI express VGA 接頭 | PCI express VGA 接头 | PCI Express VGA コネクター

Pin	Signal	Pin	Signal
1	+12VDC	4	COM
2	+12VDC	5	COM
3	+12VDC	6	COM
7	COM	8	COM

--	--	--	--	--	--	--	--

+12V 電源接頭 | +12V 电源接头 | +12V パワーコネクター

Pin	Signal	Pin	Signal
1	COM	3	+12VDC
2	COM	4	+12VDC
5	COM	7	+12VDC
6	COM	8	+12VDC

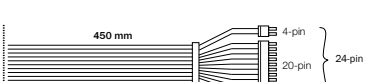



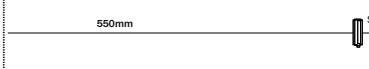
周邊裝置 | 周边配件 | 周辺装置

Pin	Signal	Pin	Signal
1	+5VDC	3	COM
2	COM	4	+12VDC


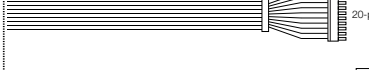
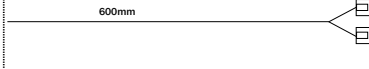


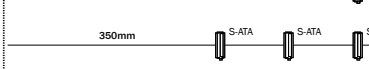
SATA 電源接頭 | SATA 电源接头 | SATA パワーコネクター

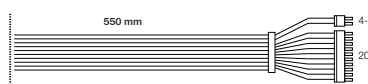

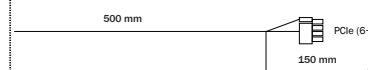



Pin	Signal	Pin	Signal
1	3.3V	4	COM
2	COM	5	+12VDC
3	+5VDC		

--	--	--	--	--	--	--	--


450 mm		4-pin 20-pin	24-pin	
600mm		12V P4 connector 12V P4 connector	12V P8 connector	
500mm		PCIe (6+2 pin)	PCIe (6+2 pin)	
550mm		S-ATA S-ATA S-ATA	HDD	
350mm		S-ATA S-ATA	HDD	
		120mm 120mm 120mm 120mm 120mm		

500W

550mm		4-pin 20-pin	24-pin	
600mm		12V P4 connector 12V P4 connector	12V P8 connector	
500mm		PCIe (6+2 pin)	PCIe (6+2 pin)	
500mm		PCIe (6+2 pin)	PCIe (6+2 pin)	
550mm		S-ATA S-ATA S-ATA	HDD	
350mm		S-ATA S-ATA	HDD	
		120mm 120mm 120mm 120mm 120mm		

550 mm		4-pin 20-pin	24-pin	
600 mm		12V P4 connector 12V P4 connector	12V P8 connector	
500 mm		PCIe (6+2 pin)	PCIe (6+2 pin)	
500 mm		PCIe (6+2 pin)	PCIe (6+2 pin)	
550mm		S-ATA S-ATA S-ATA	HDD	
350mm		S-ATA S-ATA	HDD	
		120mm 120mm 120mm 120mm 120mm		

--	--	--	--	--	--	--	--

550 mm		4-pin 20-pin	24-pin	
600 mm				