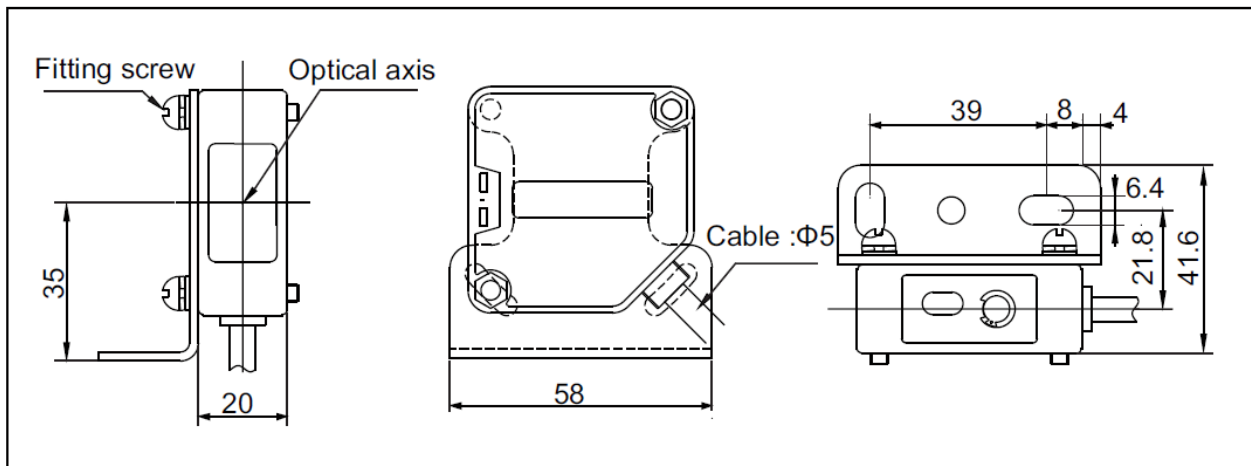


Detector fotoeléctrico de 7 metros de alcance.

Modelo: XBS-RR7

Especificaciones

Distancia de detección	0-7m
Voltaje	12-24VCD
Consumo de corriente	Max 3VA
Salida de control	Relevador de salida: 30 VCD@3 ^a
Tiempo de respuesta	Max 20ms
Circuito de protección	Protección contra sobretensiones; Protección contra polaridad inversa
Indicador	Encendido LED verde ; Acción LED rojo
Rango de temperatura	-20 ~ +65°C (sin congelación)
Humedad de ambiente	35-85% RH
Construcción	Caja: ABS; Lente: PMMA; Cable: PVC
Grado de Protección	IP65 (IEC)



Reflector

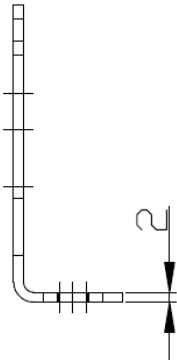
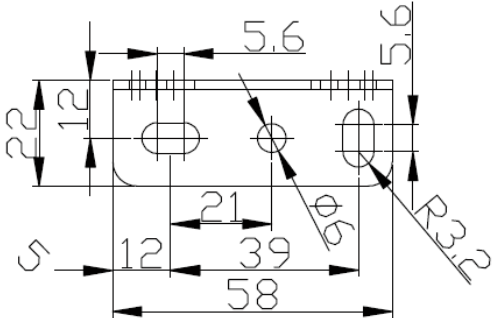
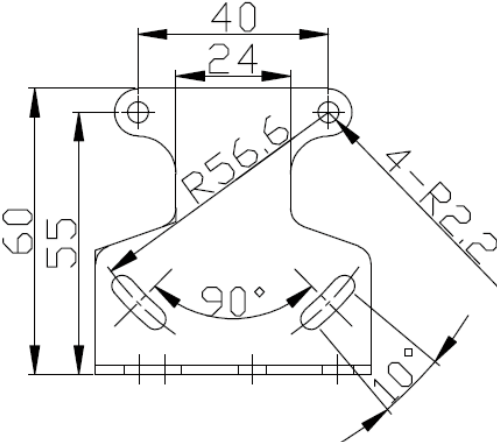
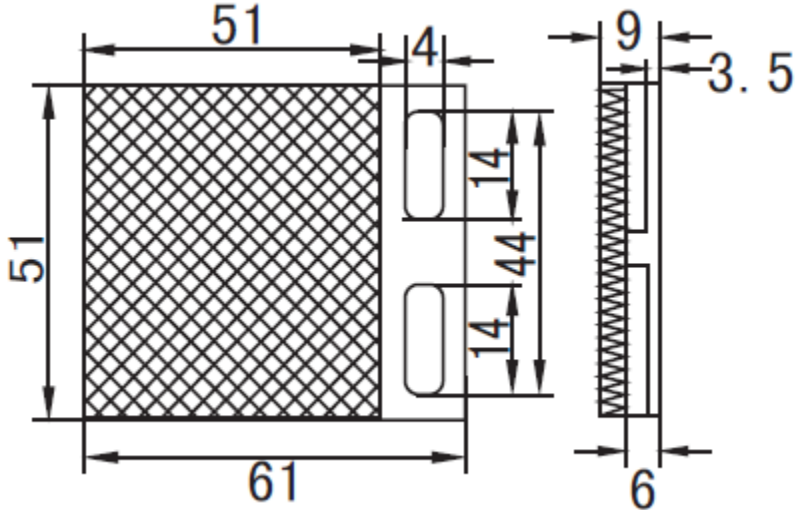


Diagrama de conexión

