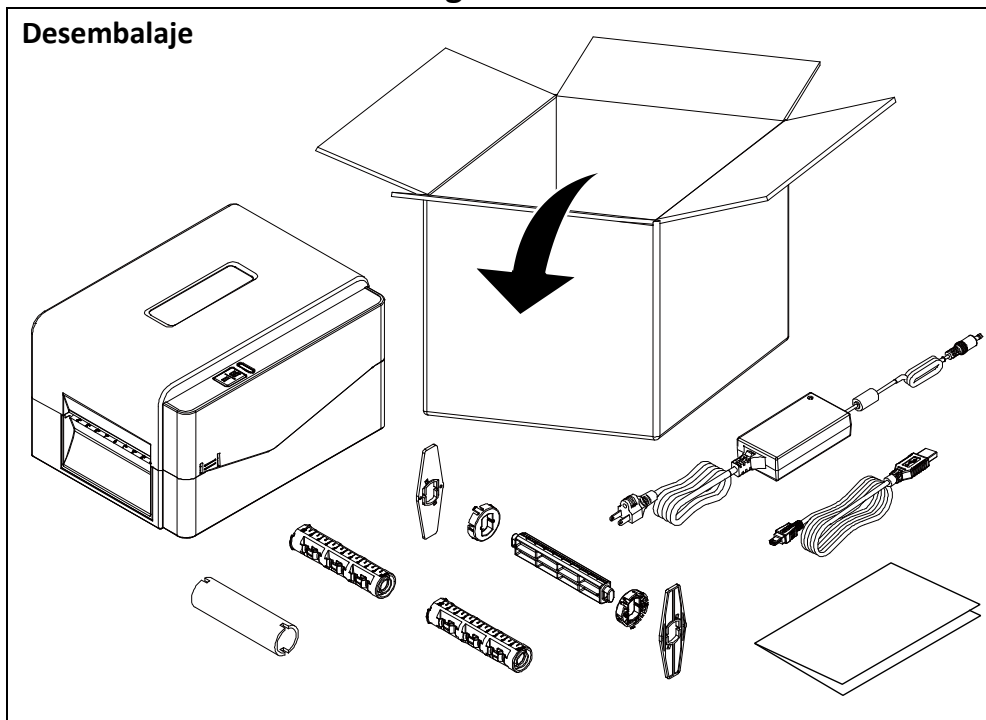


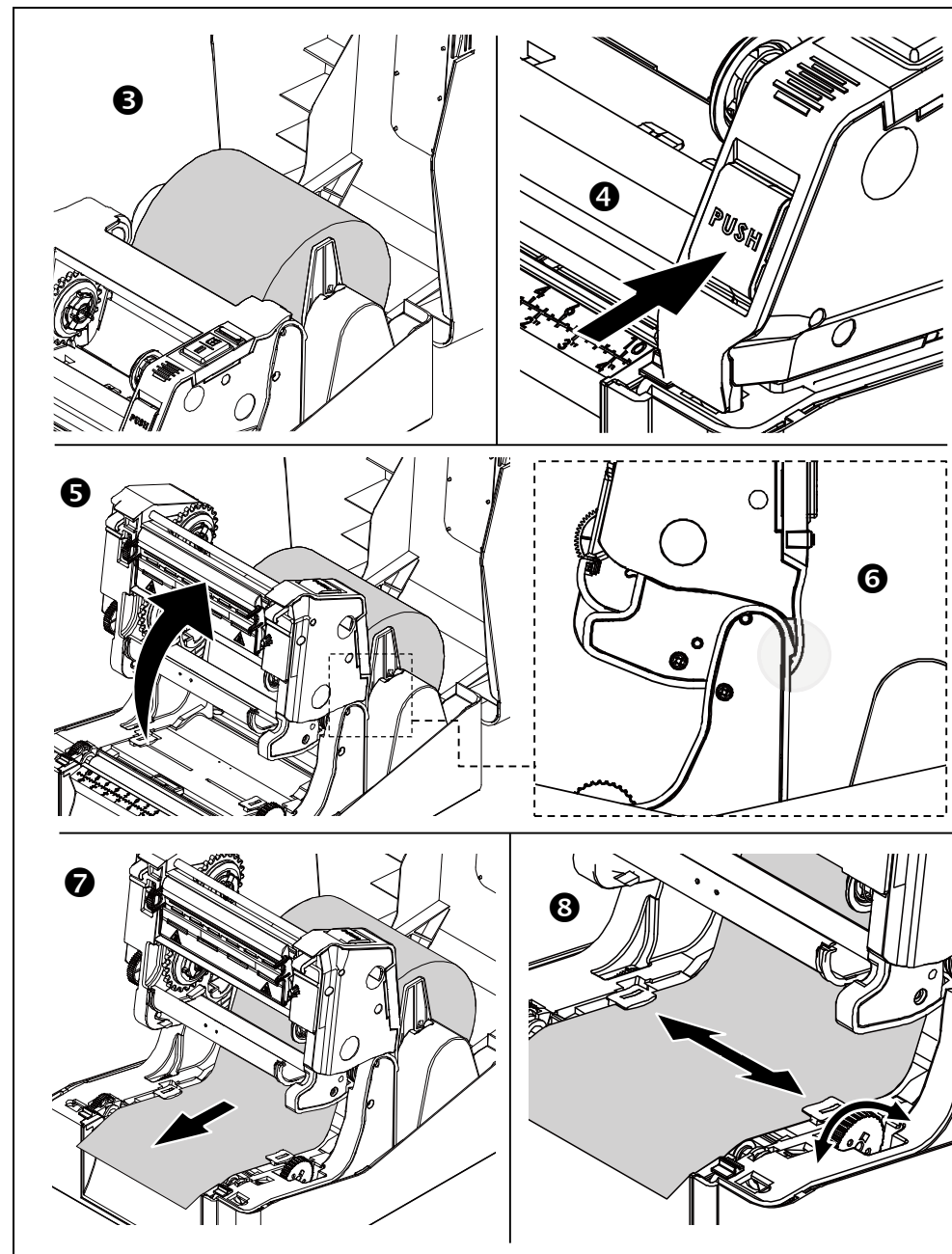
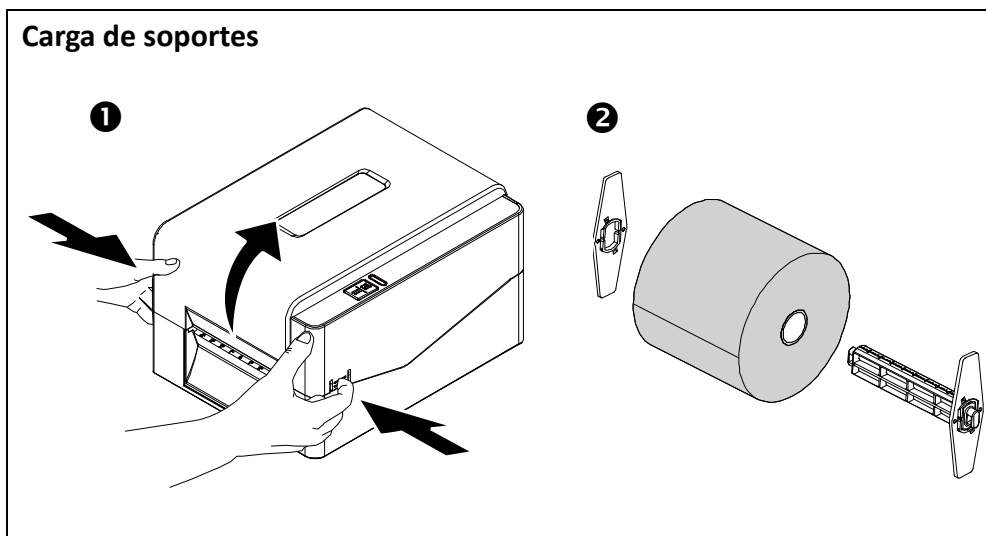


Guía de configuración del usuario

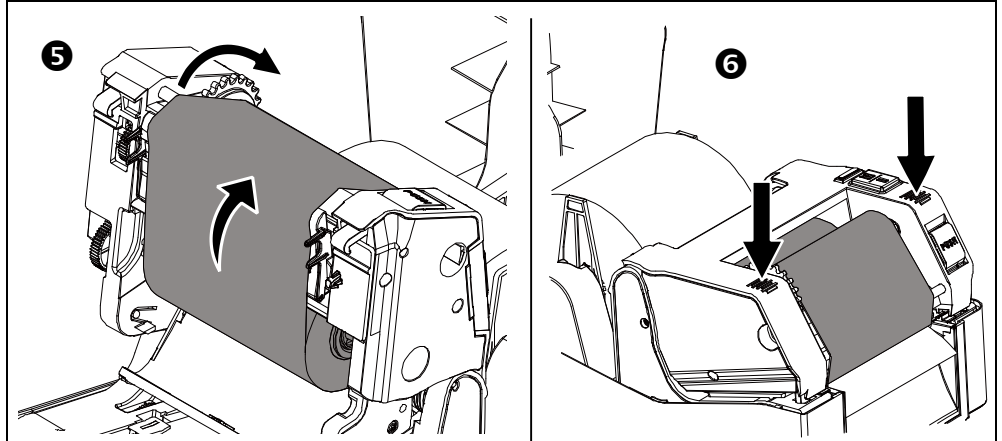
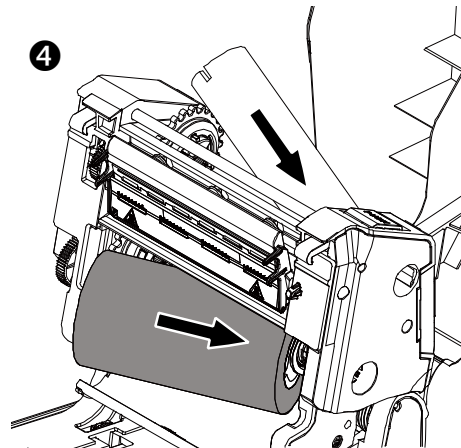
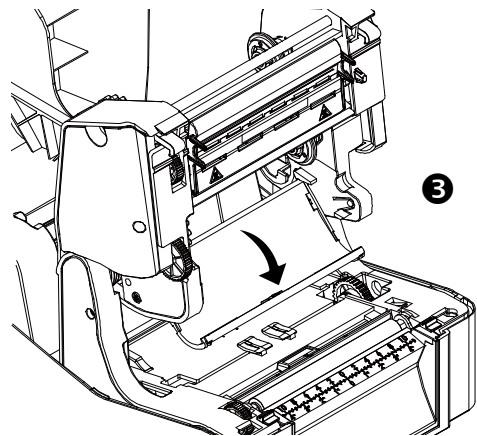
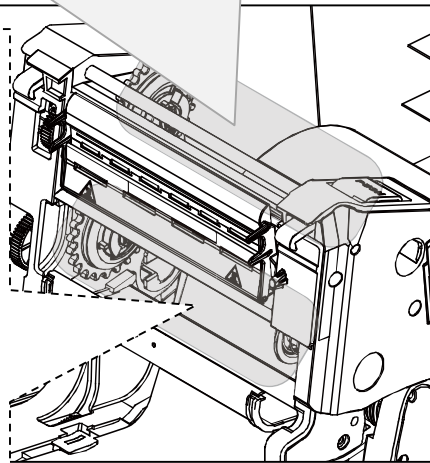
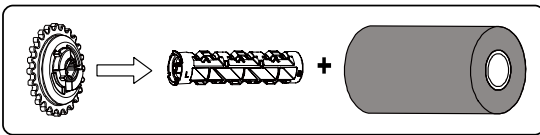
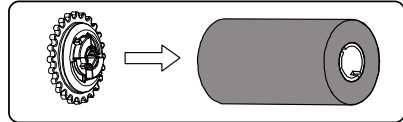
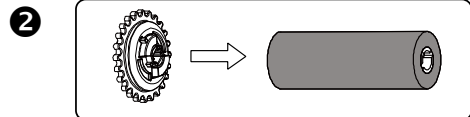
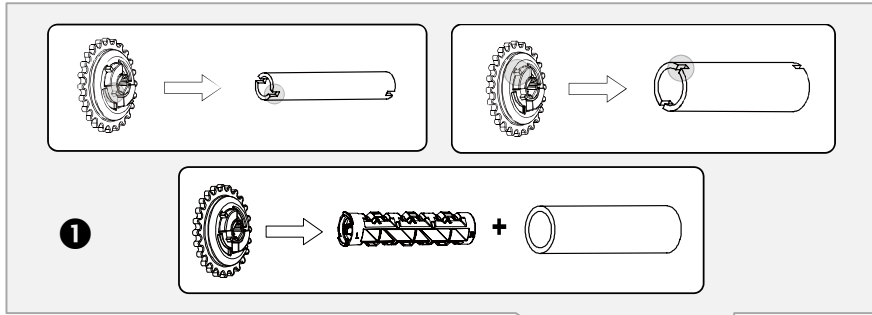
Desembalaje



Carga de soportes

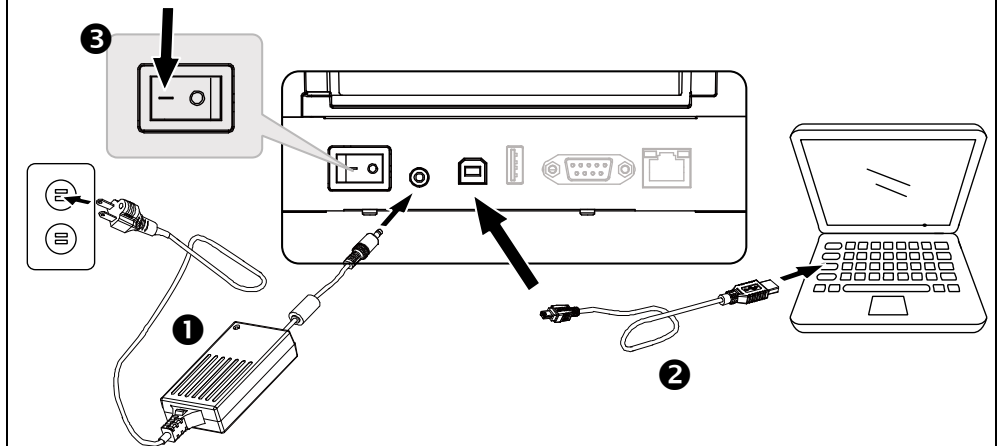


Carga de la cinta



Conectar la alimentación y el cable de interfaz

Encender la alimentación



Instalar el controlador y calibrar el sensor

