

MANUAL DE USUARIOS PARA CONEXIÓN Y ENROLAMIENTO SF-LORA-TRANS Y SF-LORA-REC2

1.- Conexión de transmisor **SF-LORA-TRANS**, ya que éste cuenta con sus baterías de alimentación, solo basta con conectar a los diferentes canales el dispositivo con el que accionaremos el canal del **SF-LORA-REC2**.

2.- La opción correcta de la conexión de **SF-LORA-TRANS** y **SF-LORA-REC2**, se muestra en la **FIGURA 1**,

3.- El enrolamiento, presionamos el switch **K1** en el **SF-LORA-REC2** durante 5 segundos hasta que el led rojo quede fijo

3.1.- Cerramos tamper en **SF-LORA-TRANS**, y actuamos el canal CH1 por medio de un dispositivo (contacto seco o contacto mojado) y se activara led verde en **SF-LORA-REC2**, y un pitido de confirmación.

3.2.- presionamos el switch **K2** en el **SF-LORA-REC2** durante 5 segundos hasta que el led rojo quede fijo.

3.3.- Mantenemos tamper cerrado en **SF-LORA-TRANS**, y actuamos el canal CH2 por medio de un dispositivo (contacto seco o contacto mojado) y se activara led verde en **SF-LORA-REC2**, y un pitido de confirmación.

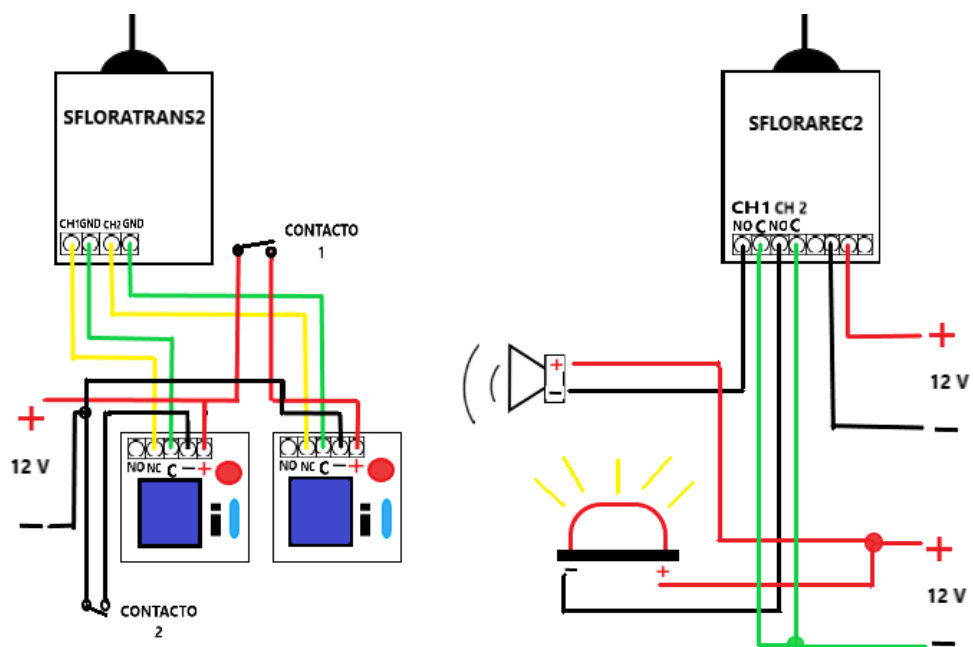


FIGURA 1