

GAB-100K

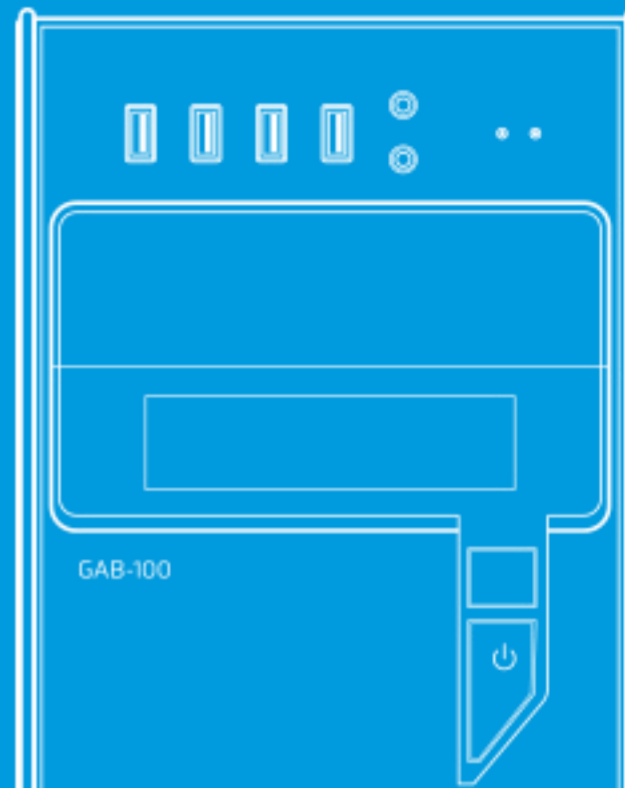
Vorago®

GABINETE SERIE 100K

Gabinete

El gabinete para ti

El clásico diseño de Vorago se renueva sin perder su estética elegante y sofisticada, el GAB-100K adornará tu espacio de trabajo y le dará un toque de sofisticación y estilo.



EL GABINETE

PARA TI

GAB-100K | GABINETE

FFMK-182 Rev.0
20/Jun./18

Características Sobresalientes



Flujo
de aire



Durabilidad



USB 2.0



ATX, M ATX
Mini ITX



Unidad óptica
opcional



2 Conectores
Independientes

500W



Protege tu información. El GAB-100K cuenta con un sistema de seguridad para prevenir el encendido por personas no autorizadas. Solo gira la llave y nadie podrá encender tu equipo.

Sin complicaciones. Es compatible con tarjetas madre ATX, Micro ATX y Mini ITX, esto lo vuelve compatible con la gran mayoría de configuraciones.



Firmeza. Su estructura tiene 0.45 mm de espesor para brindarte mayor rigidez y protección al mismo tiempo.

Fácil. Gracias a sus 4 puertos frontales USB2.0 y conectores de audio de 3.5 mm ya no tendrás que alcanzar la parte trasera de tu gabinete para conectar tus accesorios.



Atrevido. Su diseño vanguardista combina un frente cepillado y con panel perforado que mejora la ventilación y le da una apariencia inigualable.

Siempre fresco. Su potente ventilador reduce el calentamiento de tu equipo, ofreciéndote más vida útil.



Expandible. El GAB-100K cuenta con 1 bahía de 5¼" y una de 3½" expuestas para agregar unidades ópticas o lectores de memoria, así como 2 bahías de 3½" y una de 2½" para unidades de almacenamiento como discos duros y SSDs.



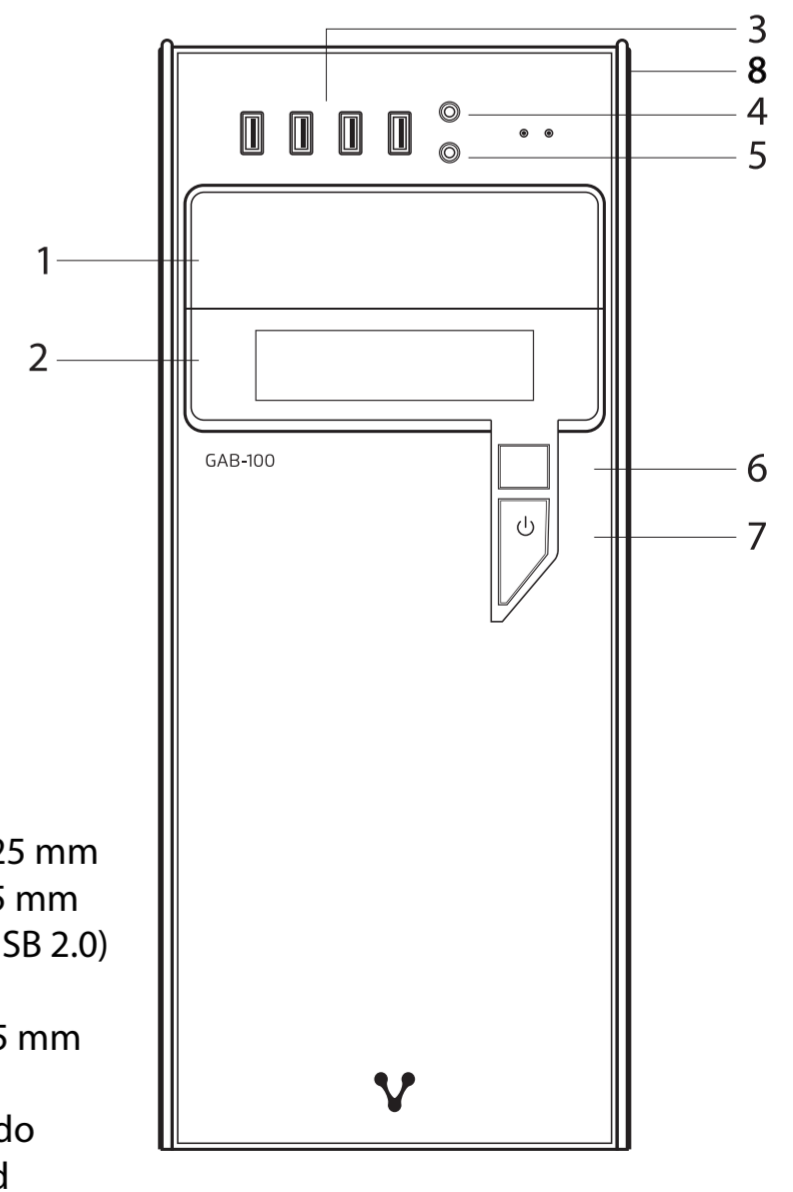
Yorago®



Especificaciones Técnicas

Modelo: GAB-100K (By Vorago)

Artículo:	Gabinete
Tipo:	Media Torre
Factor:	ATX
Calibre:	0.45mm
Tarjetas soportadas:	ATX, Micro ATX, Mini ITX
Slots de expansión:	7
Bahías 3½ expuestas:	1
Bahías 3½ ocultas:	2
Bahías 5¼ expuestas:	1
(panel superior):	USB 2.0 x 4, Audio 3.5 mm x 1, Micrófono 3.5 mm x 1
Ventilación:	8 cm x 1
Fuente de poder:	ATX 500 W
Dimensiones:	330mm x 175mm x 405mm
Peso:	3Kg
Características:	Llave de seguridad para encendido
Q'ty/Cartron:	1



- 1 Bahía expuesta 5.25 mm
- 2 Bahía expuesta 3.5 mm
- 3 Puertos USB (4 x USB 2.0)
- 4 Micrófono 3.5 mm
- 5 Salida de audio 3.5 mm
- 6 Botón de reinicio
- 7 Botón de encendido
- 8 Llave de seguridad