



# MERIVA TECHNOLOGY

## MHD-420 IDENTICAM

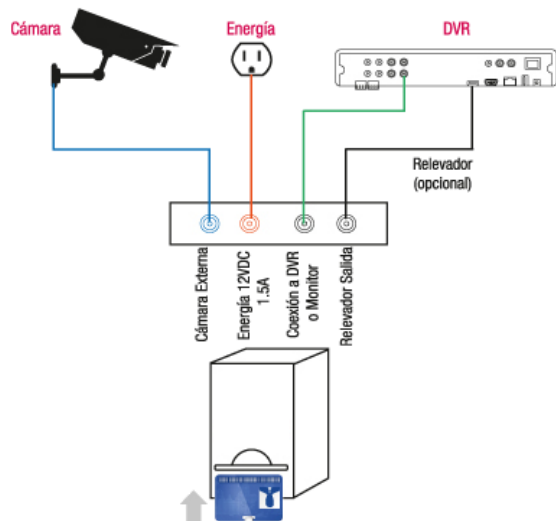
Características principales:

- Resolución HD de 1.3MP.
- Montaje en pared.
- Norma IP62.
- Compatible con DVR's AHD.
- Funciones de video AWB, AGC no modificables.

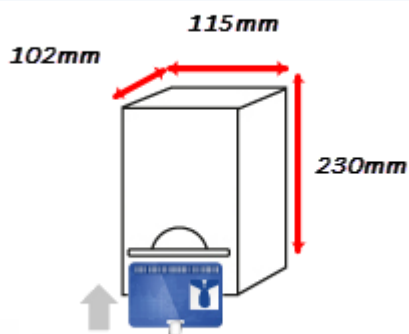
La cámara de identificaciones IDENTICAM MHD-420 permite introducir credenciales de tamaño aprox. 87.5mm x 54mm (tamaño IFE) y de hasta un espesor de 3mm. Su aplicación va desde escuelas, empresas, tiendas de conveniencia, casetas de vigilancia, tiendas minoristas, acceso de empleados en tiendas de autoservicio, etc. Capacitar a los empleados para utilizar el equipo es tan fácil como mostrarles cómo insertar una licencia de conducir en la ranura por tres segundos y listo.



### DIAGRAMA DE CONEXIONES



### DIMENSIONES



CÁMARA	Resolución	1.3 MP (1280 x 720P).
	Sensor	CMOS 1/3"
	Formato de video	AHD
	Lente	3.6mm
	Iris	N/D
	Infrarrojos	N/D
	Iluminación mínima	Color: 0.2Lux/F1.2 ByN: 0.02Lux/F1.2
Carcasa	Plástica	

VIDEO	Menú en pantalla (OSD)	No
	Balance automático de blancos (AWB)	Si
	Control automático de ganancia (AGC)	Si

OPERACIÓN	Resistencia IP	Norma IP62
	Resistencia IK	Sin protección
	Alimentación	12VDC ±10% 850mA
	Temperatura óptima	45°C ~ 38°C
	Color	Negro
	Dimensiones	102 x 115 x 230 mm