



# NB-900

# Manual de instrucciones

## No Break 900 VA

V0.0 0418m

### IMPORTANTE

Antes de utilizar el producto, lea cuidadosamente este manual para evitar cualquier mal funcionamiento.

La información presentada sirve únicamente como referencia sobre el producto. Debido a actualizaciones pueden existir diferencias.

Consulte nuestra página web [www.steren.com](http://www.steren.com) para obtener la versión más reciente de este manual.

### PRECAUCIONES ⚠

- Este aparato no se destina para utilizarse por personas (incluyendo niños), cuyas capacidades físicas, sensoriales o mentales sean diferentes o estén reducidas, o carezcan de experiencia o conocimiento.
- Los niños deben supervisarse para asegurar que no empleen el aparato como juguete.
- No instale el producto con las manos húmedas o mojadas.
- El no-break está fabricado especialmente para usarse con equipo de cómputo. No lo utilice con scanners, impresoras láser, equipos que incluyan resistencias, electromotores, etcétera.
- No intente abrir el no break; puede ocasionar un mal funcionamiento y anular la garantía.
- Si el cable de alimentación se daña, acuda con un distribuidor autorizado para su reemplazo.

### CONTROLES

1 Botón de encendido

2 Indicadores LED de actividad:

**Verde:** Se mantiene encendido cuando la energía eléctrica está encendida.

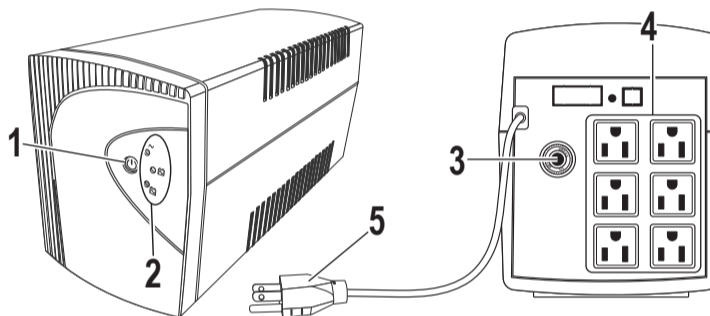
**Amarillo:** Indica el estado de la batería; parpadea cuando se está cargando y se mantiene encendido cuando está completamente cargado.

**Rojo:** Se mantiene encendido cuando el No break está en modo respaldo.

3 Botón de reinicio

4 Contactos polarizados

5 Cable de alimentación



### MODO DE USO

Antes de utilizar el no break, conéctelo durante 24 horas para cargar la batería y ampliar su tiempo de vida.

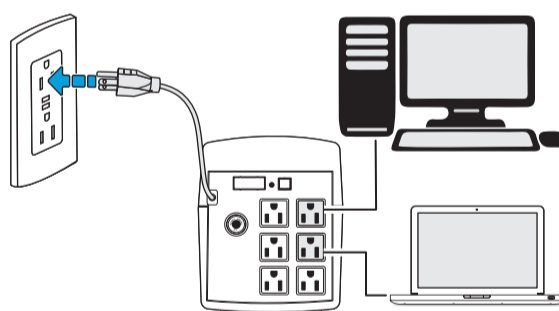
Después de la primera vez, la batería se cargará al 90% en 8 horas. Si deja el equipo sin funcionar durante 3 meses o más, deberá cargarla durante 12 horas antes de utilizarlo de nuevo.

1 Conecte el No Break a un tomacorriente.

2 Conecte equipos de cómputo en los contactos polarizados.

3 Presione el botón de encendido. Si el voltaje es normal, se encenderá el indicador verde.

En caso de falla eléctrica, el indicador rojo se encenderá y se emitirá una alarma cada 9 segundos.



Al reestablecerse el flujo de energía eléctrica, el No Break se encenderá de forma automática.

### ESPECIFICACIONES

Las especificaciones pueden variar sin aviso previo

Alimentación: 120 V ~ ± 10 %

Frecuencia de entrada: 60 Hz ± 5 %

Potencia: 400 W (900 VA)

Salida: 120 V ~ +10 % -15 % / 120 V ~ ± 10 % (con baterías)

Frecuencia de salida: 60 Hz ± 1 % (onda sinusoidal)

Tiempo de Transferecia: < 10 ms

Batería tipo: 12 Vcc /7 Ah Ácido plomo

Tiempo de Respaldo: ≥ 5 minutos (plena carga)

Tiempo de carga: ≤ 12 horas (90%)

Temperatura de operación: 0 a 40 °C

Temperatura de almacenamiento: -15 a 45 °C

Humedad: 10 a 95 % RH



Producto: No Break 900 VA  
Modelo: NB-900  
Marca: Steren

#### PÓLIZA DE GARANTÍA

Esta póliza garantiza el producto por el término de 3 meses en su batería y un año en todos sus componentes y mano de obra, contra cualquier defecto de fabricación y funcionamiento, a partir de la fecha de entrega.

#### CONDICIONES

- 1.- Para hacer efectiva la garantía, presente esta póliza o factura, comprobante y el producto, en donde fue adquirido o en Electrónica Steren S.A. de C.V.
- 2.- Electrónica Steren S.A. de C.V. se compromete a reparar el producto en caso de estar defectuoso sin ningún cargo al consumidor. Los gastos de transportación serán cubiertos por el proveedor.
- 3.- El tiempo de reparación en ningún caso será mayor a 30 días, contados a partir de la recepción del producto en cualquiera de los sitios donde pueda hacerse efectiva la garantía.
- 4.- El lugar donde puede adquirir partes, componentes, consumibles y accesorios, así como hacer válida esta garantía es en cualquiera de las direcciones mencionadas posteriormente.

#### ESTA PÓLIZA NO SE HARÁ EFECTIVA EN LOS SIGUIENTES CASOS:

- 1.- Cuando el producto ha sido utilizado en condiciones distintas a las normales.
- 2.- Cuando el producto no ha sido operado de acuerdo con el instructivo de uso.
- 3.- Cuando el producto ha sido alterado o reparado por personal no autorizado por Electrónica Steren S.A. de C.V.

El consumidor podrá solicitar que se haga efectiva la garantía ante la propia casa comercial donde adquirió el producto.

Si la presente garantía se extraviara, el consumidor puede recurrir a su proveedor para que le expida otra póliza, previa presentación de la nota de compra o factura respectiva.

#### DATOS DEL DISTRIBUIDOR

Nombre del Distribuidor \_\_\_\_\_

Domicilio \_\_\_\_\_

Fecha de entrega \_\_\_\_\_

ELECTRÓNICA STEREN S.A. DE C.V.

Biólogo Maximino Martínez No. 3408 - San Salvador Xochimanca, Del. Azcapotzalco, Ciudad de México 02870, RFC: EST850628-K51

STEREN PRODUCTO EMPACADO S.A. DE C.V.

Autopista México-Querétaro, Km 26.5 Sin número, Nave Industrial 3-A, Col. Lomas de Boquevaros, Tlalnepanilla de Baz, Estado de México, C.P. 54020, RFC: SPE-941215-H43

En caso de que su producto presente alguna falla, acuda al centro de distribución más cercano a su domicilio y en caso de tener alguna duda o pregunta por favor llame a nuestro Centro de Atención a Clientes, en donde con gusto le atenderemos en todo lo relacionado con su producto Steren.



Centro de Atención a Clientes  
01 800 500 9000



# NB-900

## 900 VA UPS

V0.0 0418m

### Instruction manual

#### IMPORTANT

Read these manual to avoid any damage.  
The instructions of these manual are for reference about the product. There may be differences due to update.  
Please check our web site [www.steren.com](http://www.steren.com) to obtain the latest version of the instruction manual.

#### CAUTIONS

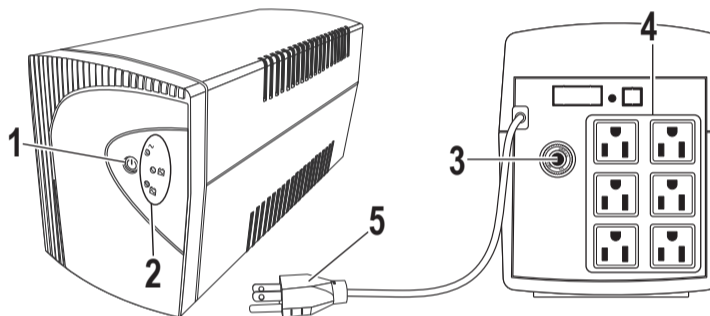
- This device is not intended for use by people (including children), whose physical, sensory or mental abilities are different or reduced, or who lack experience or knowledge.
- Children should be supervised to ensure they do not use the device as a toy.
- Do not install the product with wet or damp hands.
- The no-break is manufactured especially for use with computer device. Do not use it with scanners, laser printers, devices that includes resistors, electric motors, etcetera.
- Do not try to open the no break; may cause a malfunction and void the warranty.
- If the power cord is damaged, contact an authorized dealer for replacement.

#### CONTROLS

- 1** Power button
- 2** LED activity indicators:

<b>Green:</b> It remains on when the electrical power is on.
<b>Yellow:</b> Indicates the battery status; flashes when is charging and remains on when is fully charged.
<b>Red:</b> It remains on when the no break is in backup mode.

- 3** Reset button
- 4** Polarized contacts
- 5** Power cable

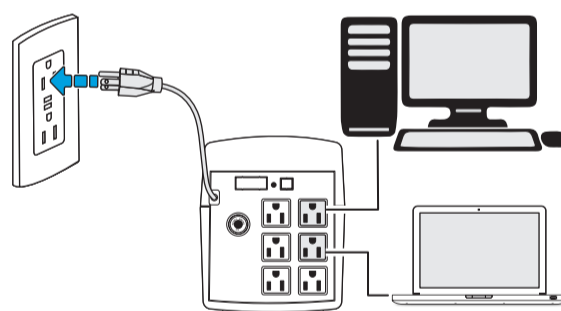


#### HOW TO USE

Before using the no-break, connect it for 24 hours to charge the battery and extend its life time.  
After the first time, the battery will be charged 90% in 8 hours. If you leave the device without working for 3 months or more, you must charge it for 12 hours before using it again.

- 1** Connect the No Break to an electrical outlet.
- 2** Connect computer devices to the polarized contacts.
- 3** Press the power button. If the voltage is normal, the green indicator will light.

In case of electrical failure, the red indicator will light and an alarm will be issued every 9 seconds.



When the electric power flow is reestablished, the No Break will turn on automatically.

#### SPECIFICATIONS

Specifications may vary without previous notice

Input: 120 V ~ ± 10 %	Output frequency: 60 Hz ± 1 % (sine wave)	Charging time: ≤ 12 hours (90%)
Input frequency: 60 Hz ± 5 %	Transfer time: < 10 ms	Operating temperature: 0 to 40 °C
Power output: 400 W (900 VA)	Battery type: 12 Vdc / 7 Ah lead-acid	Storing temperature: -15 to 45 °C
Output: 120 V~ +10 % -15 % / 120 V~ ± 10 % (with batteries)	Backup time: ≥ 5 minutes (full charge)	RH: 10 to 95 %



Product: 900 VA UPS  
Part number: NB-900  
Brand: Steren

#### WARRANTY

This Steren product is warranted under normal usage against defects in workmanship and materials to the original purchaser for one year and three months on the battery from the date of purchase.

#### CONDITIONS

- 1. This warranty card with all the required information, invoice, product box or package, and product, must be presented when warranty service is required.
- 2. If the product is in the warranty time, the company will repair it free of charge.
- 3. The repairing time will not exceed 30 natural days, from the day the claim was received.
- 4. Steren sell parts, components, consumables and accessories to customer, as well as warranty service, at any of the addresses mentioned later.

#### THIS WARRANTY IS VOID IN THE NEXT CASES:

If the product has been damaged by an accident, acts of God, mishandling, leaky batteries, failure to follow enclosed instructions, improper repair by unauthorized personnel, improper safe keeping, among others.

- a) The consumer can also claim the warranty service in the purchase establishment.
- b) If you lose the warranty card, we can reissue it, if you show the invoice or purchase ticket.

#### RETAILER INFORMATION

Name of the retailer \_\_\_\_\_  
 Address \_\_\_\_\_  
 Product \_\_\_\_\_



01 800 500 9000