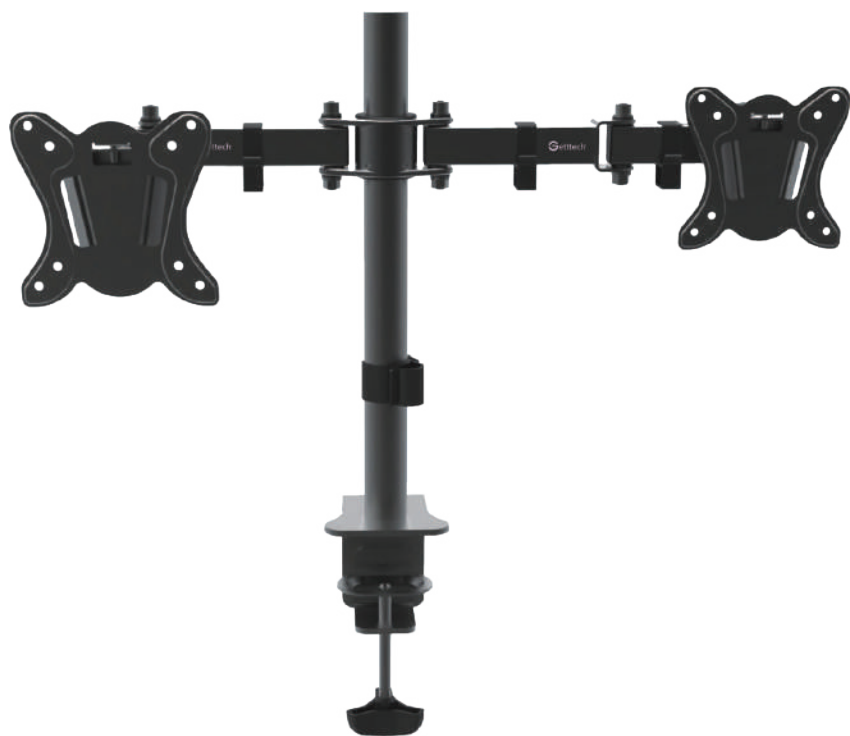


ESPECIFICACIONES

SPECIFICATIONS

BASE PARA 2 PANTALLAS
TW-1404

Getttech®



Modelo	TW-1404
Tamaño de las Pantallas	10" - 30" (25.4 cm - 76.2 cm)
Características físicas	
Peso máximo de carga	10 kg (22 lbs)
Altura	400 mm
Inclinación	±45°
VESA	100 mm × 100 mm
EAN 13	7503026359839

www.getttech.com

PÓLIZA DE GARANTÍA

WARRANTY POLICY

BASE PARA 2 PANTALLAS
TW-1404

Español

Qian S.A. de C.V., garantizará este producto en todos sus componentes y mano de obra durante el periodo de 12 meses, contando a partir de la fecha de adquisición contra cualquier defecto de fabricación y funcionamiento durante el uso normal y doméstico de este producto.

Qian S.A. de C.V. garantiza al comprador la ausencia de anomalías de fabricación y funcionamiento incluyendo piezas y componentes del producto o en lo referente a materiales.

1. Esta póliza ampara únicamente productos comercializados por **Qian S.A. de C.V.**, a través de sus distribuidores autorizados dentro de la República Mexicana y los Estados Unidos de América.
2. Para la validación de ésta se deberá presentar el producto defectuoso junto con la presente póliza de garantía completamente llenada y sellada por el distribuidor que realizó la venta o la factura, recibo, o comprobante de compra en el lugar donde se adquirió el producto, o en el Centro de Servicio Nacional.
3. **Qian S.A. de C.V.** podrá utilizar piezas nuevas, restauradas o usadas en buenas condiciones para reparar o reemplazar cualquier producto, sin costo adicional para el consumidor, siempre y cuando el periodo de garantía estipulado en la presente póliza no se haya terminado.
4. En caso de que el producto no tenga reparación, se generará el cambio por un producto similar o de características superiores.
5. El tiempo de reparación no será mayor de 30 días naturales a partir de la fecha de recepción del producto por parte de **Qian S.A. de C.V.** o en su Centro de Servicio Autorizado.
6. **Qian S.A. de C.V.** cubrirá los gastos de envío requeridos para la presentación del producto dentro de la red de centros de servicio autorizados.

Exclusiones

Qian S.A. de C.V. no hará válida esta póliza de garantía en los siguientes casos:

- Cuando el producto se hubiese utilizado en condiciones distintas a las normales.
- Cuando el producto no se hubiese operado de acuerdo al instructivo de uso que lo acompaña.
- Cuando el producto hubiese sido alterado o reparado por personas no autorizadas por parte de **Qian S.A. de C.V.**

Para hacer válida la garantía, así como la adquisición de componentes, partes consumibles y accesorios pueden solicitar información en www.getttech.com o dirigirse a cualquier Centro de Servicio Autorizado **Qian S.A. de C.V.**

Centro de Servicio Autorizado para Garantía:

Qian S.A. de C. V.

Catz. José Guadalupe Gallo #8490-A
Col. Agua Blanca Industrial, Zapopan
Jalisco, México, C.P. 45235
Tel. +52.33.1078.3404

Centro de Servicio Autorizado para Componentes, Consumibles y Accesorios:

Qian S.A. de C. V.

Catz. José Guadalupe Gallo #8490-A
Col. Agua Blanca Industrial, Zapopan
Jalisco, México, C.P. 45235
Tel. +52.33.1078.3404

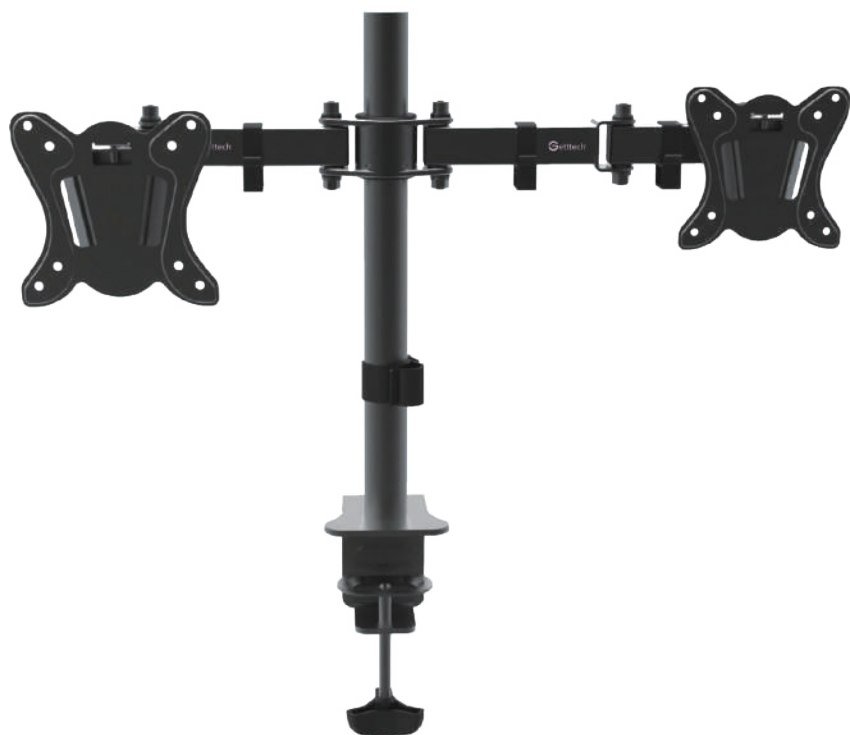
Producto:	
Fecha de Compra:	Sello del Distribuidor
Modelo:	
Marca: Getttech	

ESPECIFICACIONES SPECIFICATIONS

SCREEN MOUNT FOR 2 SCREENS

TW-1404

Getttech®



Model	TW-1404
Screen sizes	10" - 30" (25.4 cm - 76.2 cm)
Physical Characteristics	
Max loading weight	10 kg (22 lbs)
Height	400 mm
Tilt	±45°
VESA	100 mm × 100 mm
EAN 13	7503026359839

www.getttech.com

PÓLIZA DE GARANTÍA

WARRANTY POLICY

SCREEN MOUNT FOR 2 SCREENS

TW-1404

English

Qian S.A. de C.V., will warranty this product in all its parts and workmanship for the period of 12 months, counting from the date of purchase against defects in manufacture and operation during normal and domestic use of this product.

Qian S.A. de C.V. warranty the buyer the absence of manufacturing and operation anomalies including parts and components of the product or in relation to materials.

1. This policy covers only products marketed by **Qian S.A. de C.V.**, through its authorized distributors within the Mexican Republic and United States of America.
2. For the validation of this, the defective product must be presented together with this warranty policy completely filled out and stamped by the distributor that made the sale or the invoice, receipt, or proof of purchase in the place where the product was purchased, or in the National Service Center.
3. **Qian S.A. de C.V.** may use new parts, refurbished or used in good condition to repair or replace any product at no additional cost to the consumer, as long as the warranty period specified in this policy has not been completed.
4. If the product does not have repair, change a similar product or superior characteristics is generated.
5. The repair time will not exceed 30 calendar days from the date of receipt of the product by **Qian S.A. de C.V.** or its Authorized Service Center.
6. **Qian S.A. de C.V.** will cover shipping costs required for presentation of the product within the network of authorized service centers.

Exclusions

Qian S.A. de C.V. will not validate this warranty policy in the following cases:

- When the product has been used under normal conditions.
- When the product had not operated according to the instructions of use that accompanies it.
- When the product has been altered or repaired by unauthorized persons by **Qian S.A. de C.V.**

For warranty purposes, as well as procurement of components, consumable parts and accessories www.getttech.com can request information or contact any Authorized Service Center **Qian S.A. de C.V.**

Authorized Service Center Warranty: **Qian S.A. de C. V.**

Calz. Jose Guadalupe Gallo #8490-A
Col. Agua Blanca Industrial, Zapopan
Jalisco, Mexico, C.P. 45235
Tel. +52.33.1078.3404

Authorized Service Center for Components, Consumables and Accessories:

Qian S.A. de C. V.
Calz. Jose Guadalupe Gallo #8490-A
Col. Agua Blanca Industrial, Zapopan
Jalisco, Mexico, C.P. 45235
Tel. +52.33.1078.3404

Product:	
Date of Purchase:	Distributor Seal
Model:	
Brand: Getttech	