

Guía de Instalación

Cerradura Digital con voz Guía

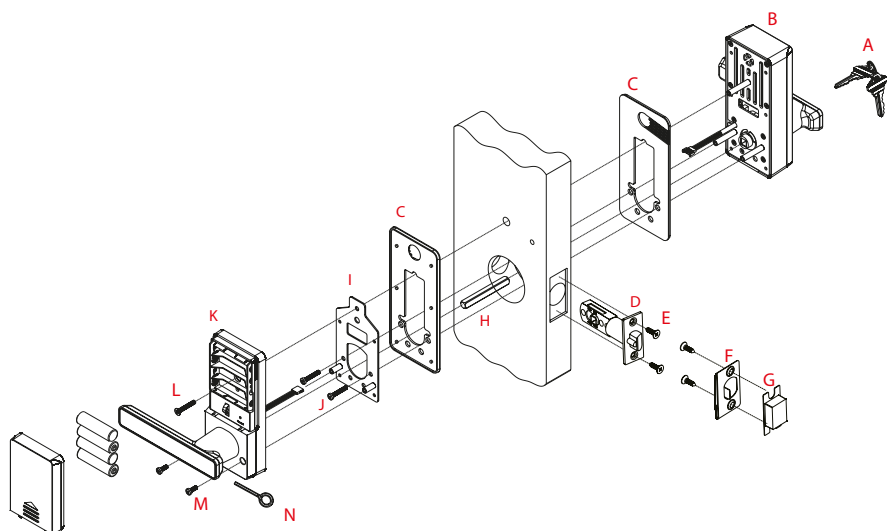
DL30

Julio 2017

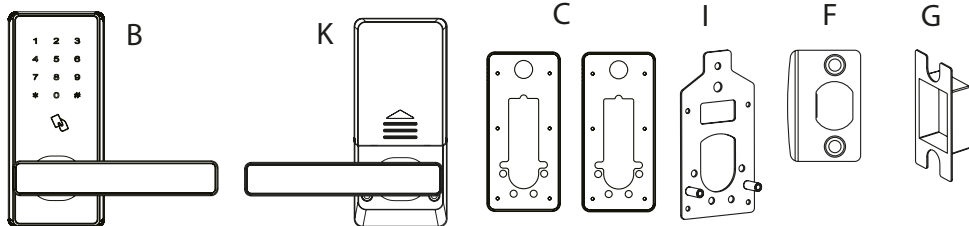
Versión 1.1

1. Antes de Instalar

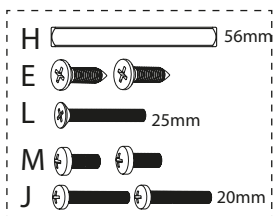
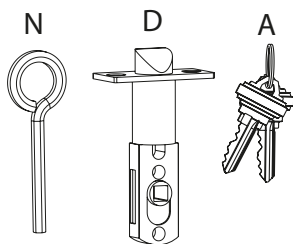
Diagrama



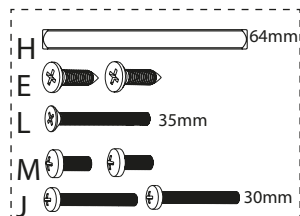
Lista de componentes



Contenido para montaje
de puertas de 35 a 38 mm
de espesor



Contenido para montaje
de puertas de 39 a 46 mm
de espesor



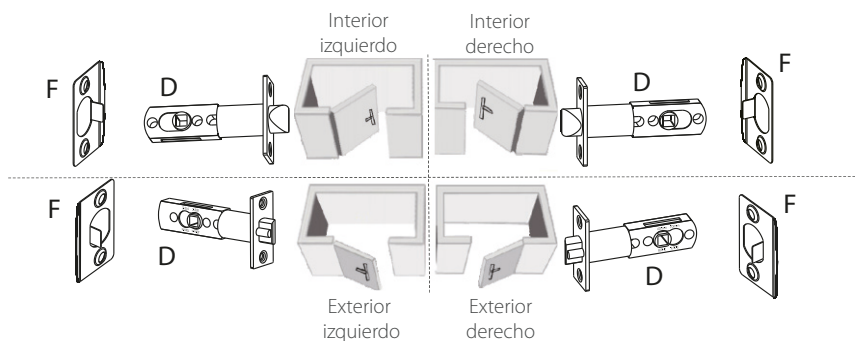
Preparación de la puerta

1. Revisar el grosor de la puerta, preparar el hardware adecuado.

Grosor de puerta (mm)	Longitud del eje H (mm)	Longitud de tornillo J (mm)	Longitud de tornillo M (mm)	Longitud de tornillo L (mm)
35-38	56	20	10	25
39-46	64	30	10	35
47-54	72	35	10	40
55-60	80	45	10	50

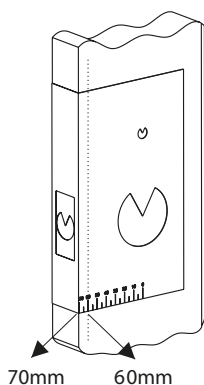
Nota: La cerradura estándar incluye 2 paquetes de hardware de montaje que se utilizan para el grosor de la puerta de 35-38 mm y 39-46 mm por separado.

2. Revisar la dirección de apertura de la puerta.

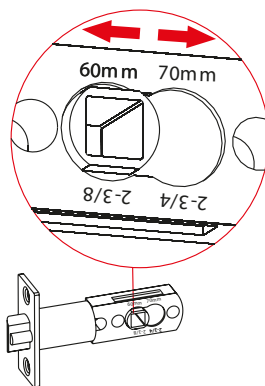


Nota: Consulte la imagen anterior para ajustar la dirección de la placa F y el cerrojo D.

3. Revisar la distancia al cerrojo requerida (60mm o 70mm).



Nota 1: La plantilla de instalación tiene opciones de distancia de 60 mm y 70mm.

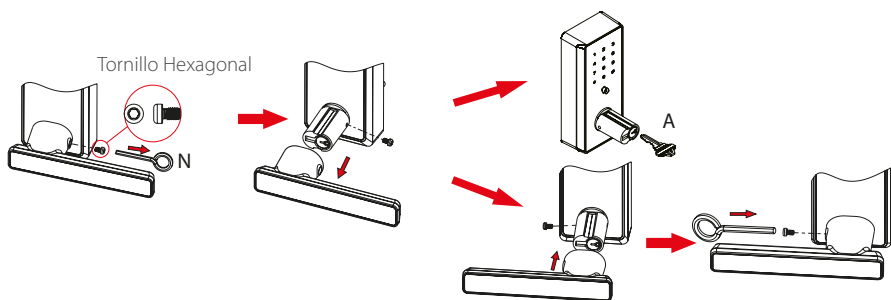


Nota 2: El cerrojo tiene opciones de distancia de 60mm y 70mm, favor de elegir la requerida.

Observaciones

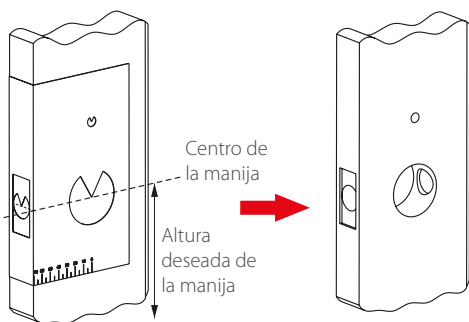
1. La configuración predeterminada del dispositivo permite que cualquier contraseña o tarjeta abra la cerradura.
2. La cerradura está equipada con llaves mecánicas para la apertura manual, por favor mantenga las llaves en un lugar seguro.
3. Se requieren cuatro baterías alcalinas AA para encender la cerradura (No incluidas). Baterías no alcalinas y recargables NO SE RECOMIENDAN.
4. Hay 10 segundos de tiempo de espera para todas las configuraciones, sin ninguna actividad dentro de ese rango, la cerradura se apagará.

¿Cómo cambiar la dirección de la manija?

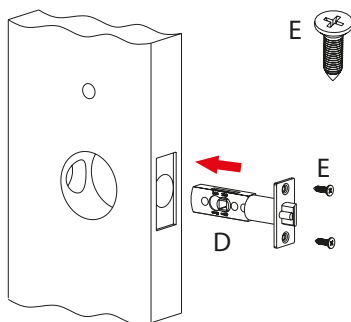


2. Instalación

1. Taladrar orificios en la puerta



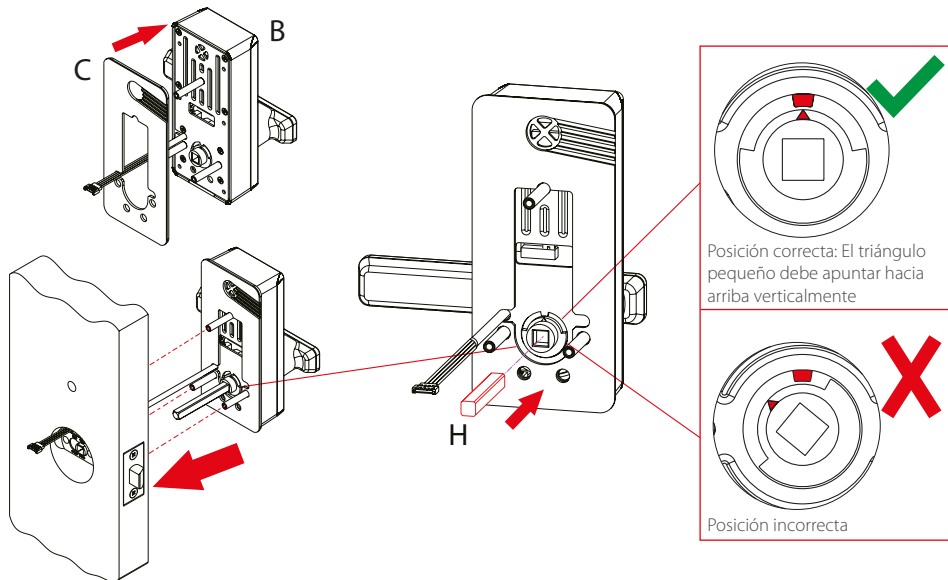
2. Instalar el Cerrojo (D)



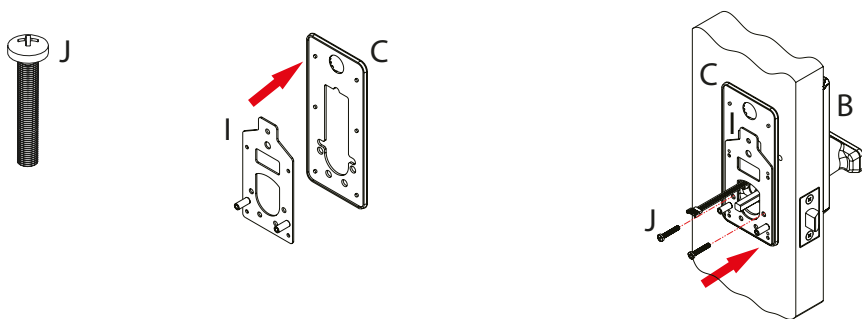
Nota 1: Alinear la plantilla de montaje a lo largo de la línea central vertical del cerrojo (D) a la altura deseada de la manija y fijela a la puerta.

Nota 2: Marque primero el orificio, después comience a taladrar.

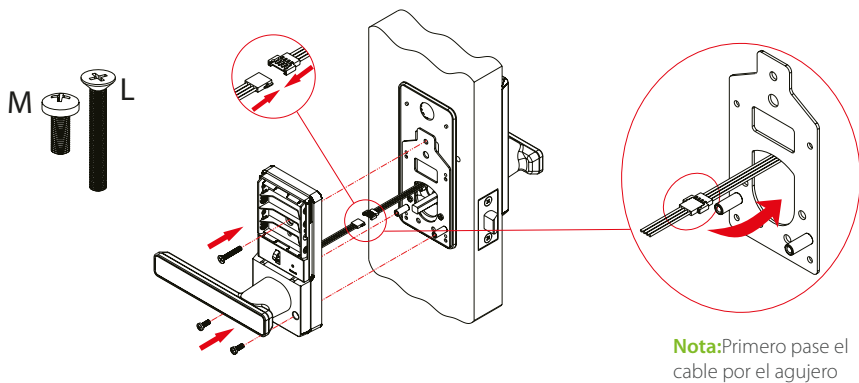
3. Instalar la unidad exterior (B) con la tapa (C) y el eje (H) en la puerta



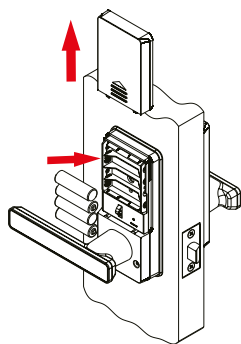
4. Instalar la plantilla de instalación (I) con la tapa (C) en la puerta.



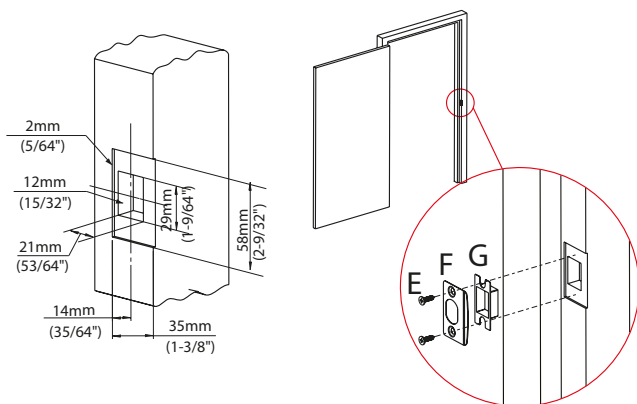
5. Instale la unidad interior (K).



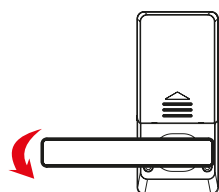
6. Inserte baterías



7. Marque y perforo los agujeros para la contrachapa



8. Pruebe la cerradura moviendo la manija interior y usando la llave mecánica (A).



Nota: Cuando la puerta está cerrada, la manija frontal puede girarse, pero la puerta permanecerá cerrada.



www.zkteco.com



www.zktecolatinoamerica.com



Derechos de Autor © 2017, ZKTeco CO., LTD. Todos los derechos reservados.
ZKTeco puede, en cualquier momento y sin previo aviso, realizar cambios o mejoras en los productos y servicios o detener su producción o comercialización.
El logo ZKTeco y la marca son propiedad de ZKTeco CO., LTD.