

be quiet!®



# **DARK** BASE 700

OUTSTANDING FLEXIBILITY AND SILENCE

**White Edition**

**USER MANUAL**

**EN**

- 1. INTRODUCTION ..... 4
- 2. SPECIFICATIONS ..... 5
- 3. CONTENTS ..... 6
- 4. EXPLODED VIEW & DESCRIPTION OF PARTS ..... 7
- 5. FAN COMPATIBILITY ..... 46
- 6. RADIATOR SUPPORT ..... 46
- 7. REMOVAL OF THE SIDE PANELS ..... 47
- 8. INSTALLATION AND REMOVAL OF DRIVES AND FILTERS ..... 48
- 9. INVERTED LAYOUT ..... 52
- 10. INSTALLATION OF COMPONENTS ..... 56

LIMITED WARRANTY ..... 59

**DE**

- 1. EINLEITUNG..... 11
- 2. SPEZIFIKATIONEN ..... 12
- 3. LIEFERUMFANG..... 13
- 4. EXPLOSIONSZEICHNUNG & TEILE ..... 14
- 5. LÜFTERKOMPATIBILITÄT ..... 46
- 6. RADIATORKOMPATIBILITÄT..... 46
- 7. ENTFERNEN DER SEITENTEILE ..... 47
- 8. EIN- UND AUSBAU VON LAUFWERKEN UND FILTERN ..... 48
- 9. INVERTIERTER AUFBAU ..... 52
- 10. INSTALLATION DER KOMPONENTEN ..... 56

LIMITED WARRANTY ..... 59

**FR**

- 1. INTRODUCTION ..... 18
- 2. CARACTERISTIQUES ..... 19
- 3. ACCESSOIRES ..... 20
- 4. VUE ECLATÉE ET DESCRIPTION DES PIÈCES ..... 21
- 5. COMPATIBILITÉ VENTILATEURS ..... 46
- 6. SUPPORT RADIATEURS ..... 46
- 7. DÉMONTAGE DES PANNEAUX LATÉRAUX ..... 47
- 8. MONTAGE ET DÉMONTAGE DES DISQUES ET DES FILTRES ..... 48
- 9. CHANGEMENT DE CONFIGURATION ..... 52
- 10. INSTALLATION DES COMPOSANTS ..... 56

LIMITED WARRANTY ..... 59

<b>PL</b>	1. WPROWADZENIE .....	25
	2. SPECYFIKACJA .....	26
	3. ZAWARTOŚĆ .....	27
	4. WIDOK SZCZEGÓŁOWY I CZĘŚCI .....	28
	5. KOMPATYBILNOŚĆ Z WENTYLATORAMI .....	46
	6. KOMPATYBILNOŚĆ Z RADIATORAMI .....	46
	7. DEMONTAŻ PANELU BOCZNEGO .....	47
	8. INSTALACJA I DEMONTAŻ NAPĘDÓW I FILTRÓW .....	48
	9. UKŁAD ODWRÓCONY .....	52
	10. INSTALACJA KOMPONENTÓW .....	56
	LIMITED WARRANTY .....	59

<b>ES</b>	1. INTRODUCCIÓN .....	32
	2. ESPECIFICACIONES .....	33
	3. CONTENIDO .....	34
	4. VISTA EN EXPOSICIÓN Y COMPONENTES .....	35
	5. COMPATIBILIDAD DEL VENTILADOR .....	46
	6. SOPORTE DEL RADIADOR .....	46
	7. DESMONTAJE DE LOS PANELES LATERALES .....	47
	8. INSTALACIÓN Y DESMONTAJE DE UNIDADES Y FILTROS .....	48
	9. CONFIGURACIÓN INVERTIDA .....	52
	10. INSTALACIÓN DE COMPONENTES .....	56
	LIMITED WARRANTY .....	59

<b>RU</b>	1. ВВЕДЕНИЕ .....	39
	2. СПЕЦИФИКАЦИИ .....	40
	3. НАБОР АКСЕССУАРОВ .....	41
	4. ДЕТАЛИ КОРПУСА .....	42
	5. СОВМЕСТИМЫЕ ВЕНТИЛЯТОРЫ .....	46
	6. ПОДДЕРЖКА РАДИАТОРОВ .....	46
	7. ДЕМОНТАЖ БОКОВЫХ ПАНЕЛЕЙ .....	47
	8. УСТАНОВКА И ДЕМОНТАЖ ПРИВОДОВ И ФИЛЬТРОВ .....	48
	9. ОБРАТНОЕ РАСПОЛОЖЕНИЕ .....	52
	10. УСТАНОВКА КОМПЛЕКТУЮЩИХ .....	56
	LIMITED WARRANTY .....	59

**TW** » 可在此下載繁體中文（臺灣）版的手冊 [bequiet.com/tw/download](http://bequiet.com/tw/download)

**CN** » 可在此下載簡體中文版的冊 [bequiet.com/tw/download](http://bequiet.com/tw/download)

**JP** » マニュアルの日本語版はこちらからダウンロードできます。 [bequiet.com/tw/download](http://bequiet.com/tw/download)



# 1. INTRODUCTION

We are delighted you have chosen to buy our Dark Base PC case. Please read the information here and carefully follow all the instructions prior to installation. Should you have further questions, please contact our customer service. See contact information in the manufacturer's details section.

## Warranty

- 3-year manufacturer's warranty for the consumer (original purchase from authorized be quiet! dealers only)
- Your original receipt of purchase will be required before warranty services are rendered. Please store it carefully.
- Manipulations and/or technical modifications of any kind, or damage due to the application of mechanical force, will void your warranty.
- To read the warranty terms and conditions in full, see Service/Warranty Conditions on our website at [bequiet.com](http://bequiet.com).

Our General Terms and Conditions of Business also apply. For details please refer online under [bequiet.com](http://bequiet.com).

## Manufacturer's details

### Listan GmbH | Biedenkamp 3a | 21509 Glinde | Germany

For support in Germany, you can call our free service hotline

Monday through Friday 09:00 – 17:30 (UTC+1)

Tel. 0049 40 736 7686 - 44 Fax 0049 40-7367686-69

Email: [service@bequiet.com](mailto:service@bequiet.com)

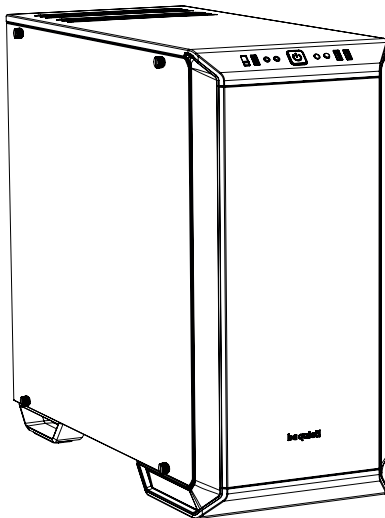
Internet page: [www.bequiet.com](http://www.bequiet.com)

## Copyright

- You are not allowed to reproduce, disclose, publish or store the contents of this documentation, or excerpts of it, without the prior written consent of Listan.
- be quiet! is a registered trademark of Listan GmbH. Other products and company names mentioned in this documentation may be the brands or trademarks of their respective owners.
- In accordance with company policy, all Listan products are subject to ongoing development. Listan reserves the right to make changes and improvements to any product described in this documentation without prior notice.
- Under no circumstances shall Listan be held liable for loss of data or income, or for any specific, incidental, direct, or indirect damage, however it arises.
- The content of this documentation represents the status at time of writing. Listan does not assume, whether expressed or implicit, any liability for the correctness or completeness of the content of this documentation, including, but not limited to the implicit guarantee of market suitability and fitness for a particular purpose, unless applicable laws or jurisdiction specifically stipulate such a liability.

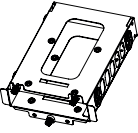

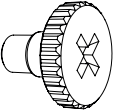
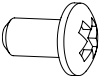
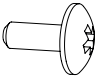
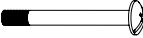
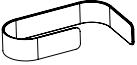
Listan reserves the right to make changes to this documentation or to withdraw the documentation at any time without prior announcement.

## 2. SPECIFICATIONS

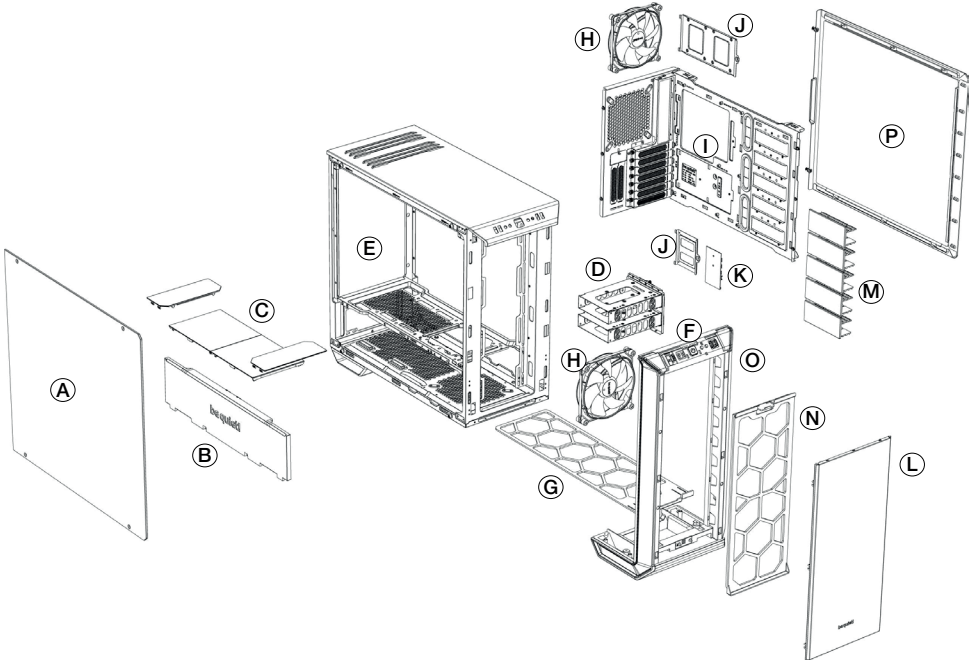


Dimensions (W x H x D in mm)	241 x 519 x 544
Case Type	Midi Tower
Material	0.7 - 0.8mm SECC steel, 0.8 - 1.2mm aluminum, ABS plastic, 4mm tempered glass
Motherboard Support	E-ATX (30.5 x 27.5cm), ATX, M-ATX, Mini-ITX
Front I/O	2x USB 3.0, 1x USB 3.1 Type C, HD audio (mic + headphone jacks), RGB control switch, 4-step fan controller
Fan Speed Controller	6x 4-pin, Step Controller, PWM hub
Max. Cooler Height (mm)	180
Max. Graphics Card Length (mm)	286 / 430 (w/o HDD cage)
PSU Length (mm)	150 - 285
PCI Slots	7 + 2
3.5" Bay	7
2.5" Bay	3 + 6
Cooling Fans (mm) / (rpm)	Front: 1x Silent Wings 3 140mm / 1,600 Rear: 1x Silent Wings 3 140mm / 1,600
Optional Cooling Fans	Front: 2x 140/120 Top: 3x 140/120 PSU shroud: 1x 140/120 Bottom: 1x 140/120
Radiator Support (mm)	Front: 120, 140, 240, 280, 360 Top: 120, 240, 360 Rear: 120, 140
Additional Features	Switchable multi mode, multi color RGB LED lighting at the front panel (white, red, green, blue, orange, purple), support of motherboard LED control

### 3. CONTENTS

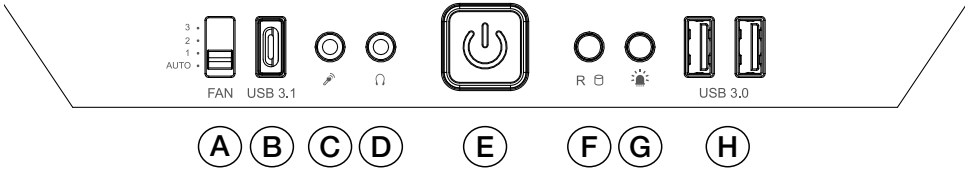
Images	Part Name	Amount	Usage
	HDD Cage	1	For installing an additional HDD or two further SSDs
	HDD Decoupling Rubbers	4	For installing an additional HDD slot
	HDD 6#32 Screws	12	HDD mounting
	M3 Screws	20	SSD mounting
	Screws 6#32	8	Motherboard mounting
	Fan 6#32 28mm Screws	4	Bottom fan mounting
	Cable Tie	6	Cable management

#### 4. EXPLODED VIEW & DESCRIPTION OF PARTS



A	Tempered Glass Window	I	Motherboard Tray
B	Front Cover PSU Shroud	J	SSD Tray
C	Top Cover PSU Shroud	K	Fan and LED Controller PCB
D	HDD Slots	L	External Front Cover
E	Chassis Body	M	HDD Slot Cover
F	Front IO Panel	N	Front Air Filter
G	Base Air Filter	O	Front Panel
H	Silent Wings 3 Fan	P	Side Panel

## 4.1 FRONT I/O AND MEDIA PORTS



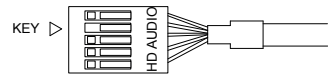
A	Fan Controller Switch	E	Power Button
B	USB 3.1 Type C	F	HDD LED / Reset
C	Microphone	G	LED Switch
D	Headphone	H	USB 3.0

## 4.2 I/O PORTS

The Front I/O ports provided require connections to your motherboard. Refer to your motherboard handbook for information on pin assignments and sockets.

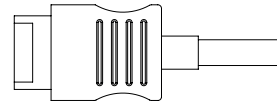
### HD audio (headphone jack/microphone jack)

Find the HD audio pin connectors on your motherboard and attach the HD audio cables to the designated sockets.



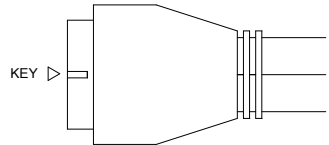
### USB 3.1 Type C

Find the USB 3.1 Type C pin connectors and attach the USB 3.1 Type C cables to the designated sockets.



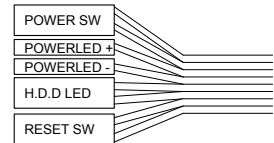
### USB 3.0

Find the USB 3.0 pin connectors on your motherboard and attach the USB 3.0 cables to the designated sockets.



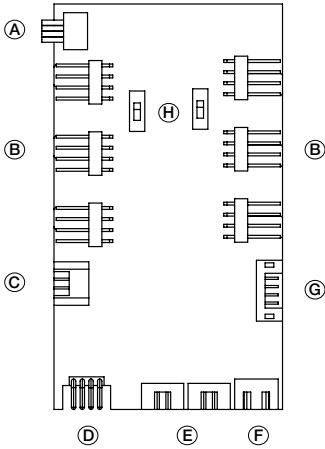
### On/Off Switch, Power On LED, Disk Operating LED, Reset Button

The plugs illustrated connect the On/Off Switch and LED lamps of the case to your motherboard. Take care you observe the correct polarity with the LEDs.





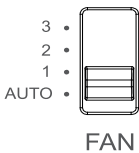
### 4.3 PCB PANEL / PORTS



A	4-Pin PWM connector to motherboard
B	4-Pin PWM connector to fan
C	LED connector to motherboard
D	LED outlet for additional external LEDs
E	Connecting plug for the front LEDs
F	SATA power connection
G	Ports for fan controller switch connector and LED switch on front I/O panel
H	Switch for choosing between Silence and Performance Mode

**Please note:** To ensure proper functioning of the fan control and the LED lighting, make sure that cable F is connected to the power supply.

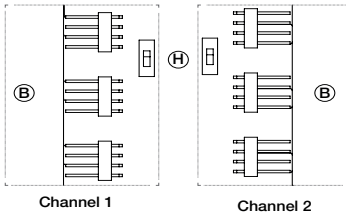
### 4.4 FAN CONTROLLER



The fan controller has two modes of operation.

#### 1. Automatic operation

In this mode the PWM signal of the motherboard is used and the speeds of all PWM fans connected can be adjusted automatically by the motherboard. The fan speed slider control must be set to its initial position of "AUTO" in this case.



In order to use the automatic PWM control of the fans it is necessary to connect the cable "A" of the PCB panel (4.3) with the PWM connector of your motherboard. Lacking such a connection it is only possible to manually control the speeds of fans connected.

#### 2. Manual control

When the fan speed slider control is moved up from its initial position of "AUTO" the PWM signal is ignored and the fan speed can be manually set to one of three constant speeds.

In total it is possible to connect six PWM fans to the fan controller PCB. These six connections are subdivided into two channels (right and left) each with three connections. By operation of switch "H" on the PCB these channels can be switched independently from one another between "Silence" and "Performance" modes. The rate factors of the PWM fans connected here are determined as set out below according to the setting of the front I/O fan switch.

Performance Mode	Silence Mode
In combination with the Front I/O switch	In combination with the Front I/O switch
50%   800rpm* (Position 1)	25%   400rpm* (Position 1)
70%   1,120rpm* (Position 2)	45%   640rpm* (Position 2)
100%   1,600rpm* (Position 3)	65%   1,040rpm* (Position 3)

\*with Silent Wings 3 1,600rpm

When the slider control is returned to its initial position of "AUTO" the PWM signal of the motherboard resumes control of the fans.

#### 4.5 HANDLING OF THE LED ILLUMINATION

The LED illumination preinstalled in the front can be configured in several colors and operating modes. Further strips of LED illumination for lighting the case interior can be plugged into socket “D” on LED controller PCB (4.3) with a maximum combined rating of 24 watts.

**WARNING! Only 12V LEDs may be connected.**

To switch between synchronized operation and manual control mode keep switch “G” pressed for about three seconds.

##### **Synchronized operation**

It is possible to connect cable “C” of the PCB (4.3) and the corresponding RGB LED controller socket of your motherboard. The integrated illumination can then be controlled by the motherboard.

For information on operation of the LED controller of your motherboard refer to your motherboard handbook.

In manual mode you can cycle through the available colors (white, red, green, blue, orange, purple) by briefly pressing switch “G”. An intermediate stage between each color enables “breath mode” for the previously selected color.

The individual switch stages are:

1	White	8	Blue breath
2	White breath	9	Orange
3	Red	10	Orange breath
4	Red breath	11	Purple
5	Green	12	Purple breath
6	Green breath	13	Breath mode alternately in all colors
7	Blue	14	LEDs off

# 1. EINLEITUNG

Wir freuen uns, dass Sie sich für das be quiet! Gehäuse Dark Base entschieden haben. Bitte lesen Sie vor Inbetriebnahme die nachstehenden Informationen aufmerksam durch und beachten Sie die einzelnen Installationshinweise. Bei weiteren Fragen wenden Sie sich gern an unseren Kundenservice. Die Kontaktdaten finden Sie im Abschnitt „Herstellerangaben“.

## Garantiebedingungen

- 3 Jahre Herstellergarantie für Endkunden, nur bei Ersterwerb von einem autorisierten be quiet! Händler.
- Eine Garantieleistung kann nur bei Vorlage des Kaufbelegs bzw. der Originalrechnung erfolgen. Bitte heben Sie entsprechende Belege sorgfältig auf.
- Mit Manipulationen oder baulichen Veränderungen jeglicher Art sowie Beschädigungen durch mechanische Einwirkung erlischt jeder Garantieanspruch.
- Bitte beachten Sie auch die ausführlichen Informationen auf unserer Website, unter [bequiet.com](http://bequiet.com) im Menüpunkt Service/Herstellergarantie.

Es gelten unsere Allgemeinen Geschäfts- und Garantiebedingungen, die Sie auf unserer Website [bequiet.com](http://bequiet.com) einsehen können.

## Herstellerangaben

### Listan GmbH | Biedenkamp 3a | 21509 Glinde | Deutschland

Für weitere Unterstützung erreichen Sie uns innerhalb Deutschlands unter der kostenlosen Service-Hotline, montags bis freitags von 09.00 bis 17.30 Uhr.

Tel.: 040/7367686-44; Fax: 040/7367686-69

E-Mail: [service@bequiet.com](mailto:service@bequiet.com)

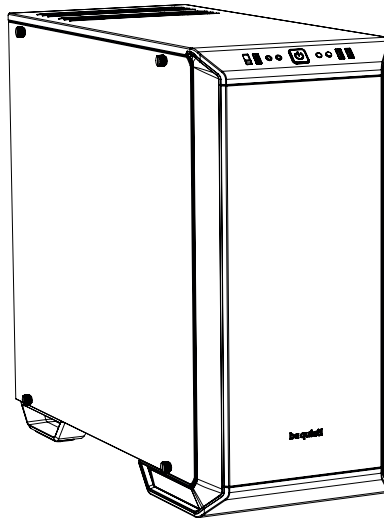
Internet: [bequiet.com](http://bequiet.com)

## Copyright

- Der Inhalt dieser Dokumentation darf ohne vorherige schriftliche Genehmigung durch Listan in keiner Form, weder ganz noch teilweise, vervielfältigt, weitergegeben, verbreitet oder gespeichert werden.
- be quiet! ist eine eingetragene Marke der Firma Listan GmbH. Andere in dieser Dokumentation erwähnte Produkt- und Firmennamen können Marken oder Handelsnamen ihrer jeweiligen Eigentümer sein.
- Listan entwickelt entsprechend ihrer Politik die Produkte ständig weiter. Listan behält sich deshalb das Recht vor, ohne vorherige Ankündigungen an allen in dieser Dokumentation beschriebenen Produkte Änderungen und Verbesserungen vorzunehmen.
- Listan ist unter keinen Umständen verantwortlich für den Verlust von Daten und Einkünften oder für jedwede besonderen, beiläufigen, mittelbaren oder unmittelbaren Schäden, wie immer diese auch zustande gekommen sind.
- Der Inhalt dieser Dokumentation wird so präsentiert, wie er aktuell vorliegt. Listan übernimmt weder ausdrücklich noch stillschweigend irgendeine Gewährleistung für die Richtigkeit oder Vollständigkeit des Inhalts dieser Dokumentation, einschließlich, aber nicht beschränkt auf die stillschweigende Garantie der Markttauglichkeit und der Eignung für einen bestimmten Zweck, es sei denn, anwendbare Gesetze oder Rechtsprechung schreiben zwingend eine Haftung vor.

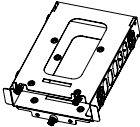
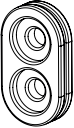
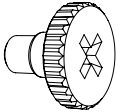
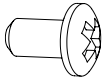
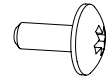
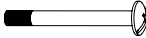
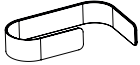
Listan behält sich das Recht vor, jederzeit ohne vorherige Ankündigung Änderungen an dieser Dokumentation vorzunehmen oder die Dokumentation zurückzuziehen.

## 2. SPEZIFIKATIONEN



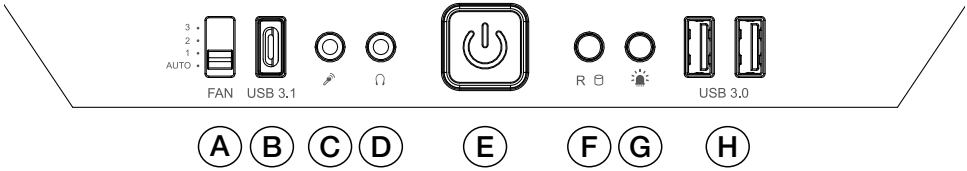
Abmessung (B x H x T in mm)	241 x 519 x 544
Gehäusetyp	Midi-Tower
Material	0,7 - 0,8mm SECC Stahl, 0,8 - 1,2mm Aluminium, ABS Plastic, 4mm Temperglas
Mainboard-Kompatibilität	E-ATX (30,5 x 27,5cm), ATX, M-ATX, Mini-ITX
Front I/O-Anschlüsse	2x USB 3.0, 1x USB 3.1 Type C, HD Audio (Mikrophon + Kopfhörer Buchse), RGB-Steuerungsschalter, 4-stufige Lüftersteuerung
Lüftersteuerung	6x 4-Pin, Stufen-Steuerung, PWM Hub
Max. Höhe CPU-Kühler (mm)	180
Max. Länge Grafikkarte (mm)	286 / 430 (ohne HDD-Käfig)
Max. Länge Netzteil (mm)	150 - 285
PCI-Steckplätze	7 + 2
3.5" Schächte	7
2.5" Schächte	3 + 6
Gehäuselüfter (mm)/(rpm)	Vorne: 1x Silent Wings 3 140mm / 1.600 Hinten: 1x Silent Wings 3 140mm / 1.600
Optionale Zusatzlüfter (mm)	Vorne: 2x 140/120 Oben: 3x 140/120 PSU Cover: 1x 140/120 Unten: 1x 140/120
Optionale Wasserkühlung (mm)	Vorne: 120, 140, 240, 280, 360 Oben: 120, 240, 360 Hinten: 120, 140
Zusätzliche Funktionen	Umschaltbare, mehrfarbige RGB LED Beleuchtung im Frontpanel (weiß, rot, grün, blau, orange, lila); LED-Steuerung über das Mainboard möglich

### 3. LIEFERUMFANG

Abbildung	Bezeichnung	Anzahl	Verwendungszweck
	HDD-Käfig	1	Installation einer zusätzlichen HDD oder zwei SSDs
	HDD Entkopplungs-Gummi	4	Installation eines weiteren HDD-Slots
	HDD 6#32 Schrauben	12	Anbringung der HDD-Slots
	M3 Schrauben	20	SSD-Befestigung
	6#32 Schrauben	8	Mainboard-Befestigung
	6#32 28mm Lüfterschrauben	4	Installation unterer Lüfter
	Kabelbinder	6	Kabelmanagement



## 4.1 FRONT I/O UND MEDIA ANSCHLÜSSE



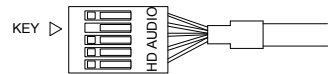
A	Lüftersteuerungs-Schiebereglер	E	An-/Aus-Schalter
B	USB 3.1 Type C	F	HDD LED / Reset
C	Mikrofon	G	LED-Schalter
D	Kopfhörer	H	USB 3.0

## 4.2 I/O ANSCHLÜSSE

Die vorhandenen Front I/O-Anschlüsse müssen mit Ihrem Mainboard verbunden werden. Informationen zu Pin-Belegungen und Steckplätzen finden Sie in Ihrem Mainboard-Handbuch.

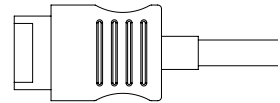
### HD Audio (Kopfhörer- und Mikrofon-Buchse)

Ermitteln Sie die HD Audio Pin-Anschlüsse an Ihrem Mainboard und stecken Sie die HD Audio-Kabel in die dort vorgesehenen Steckplätze.



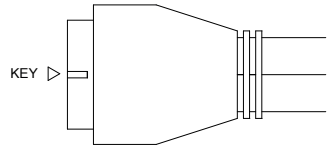
### USB 3.1 Typ C

Ermitteln Sie den USB 3.1 Typ C Pin-Anschluss an Ihrem Mainboard und stecken Sie das USB 3.1 Type C Kabel in die dort vorgesehenen Steckplätze.



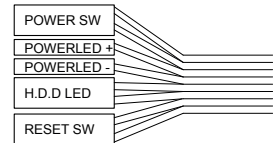
### USB 3.0

Ermitteln Sie die USB 3.0 Pin-Anschlüsse an Ihrem Mainboard und stecken Sie die USB 3.0-Kabel in die dort vorgesehenen Steckplätze.

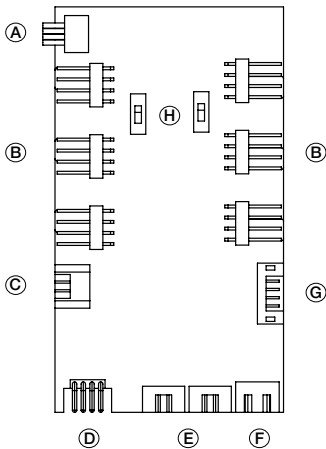


### Ein-/Aus-Taste, LED-Betriebsanzeige, HDD-Anzeige, Reset-Taste

Die abgebildeten Stecker verbinden die Funktionsschalter und LED-Leuchten des Gehäuses mit Ihrem Mainboard. Achten Sie bei den LEDs auf die richtige Polung.



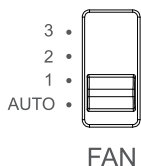
### 4.3 PCB PANEL / ANSCHLÜSSE



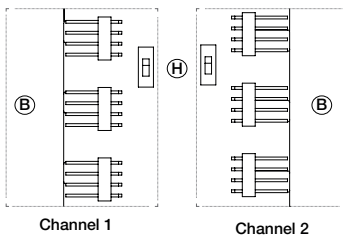
A	4-Pin PWM Verbindungsstecker zum Mainboard
B	4-Pin PWM Verbindungsstecker zum Lüfter
C	LED Verbindungsstecker zum Mainboard
D	LED-Ausgang für zusätzliche externe LEDs
E	Verbindungsstecker für Front LEDs
F	SATA Power Anschluss
G	Anschluss für Lüftersteuerungs-Schieberegler und LED-Schalter am Front I/O
H	Schalter zum Wechsel zwischen Silence- und Performance-Mode

**Beachten Sie:** Für einen fehlerfreien Betrieb der Lüftersteuerung und der LED-Beleuchtung, muss das Kabel F mit Ihrem Netzteil verbunden sein.

### 4.4 BENUTZUNG DER LÜFTERSTEUERUNG



FAN



Channel 1

Channel 2

#### Die Lüftersteuerung hat zwei Betriebsmodi

##### 1. Automatischer Betrieb

Hier wird das PWM-Signal des Mainboards verwendet und die Geschwindigkeit aller angeschlossenen PWM-Lüfter über das Mainboard automatisch geregelt. Der Schieberegler der Lüftersteuerung muss sich hierfür auf der Anfangsposition „AUTO“ befinden.

Zur Nutzung der automatischen PWM-Steuerung der Lüfter muss das Anschlusskabel „A“ des PCB Panels (4.3) mit einem PWM-Anschluss auf Ihrem Mainboard verbunden werden. Ohne diese Verbindung kann die Geschwindigkeit der angeschlossenen Lüfter ausschließlich manuell gesteuert werden.

##### 2. Manuelle Steuerung

Sobald der Schieberegler der Lüftersteuerung von der Ausgangsposition „AUTO“ nach oben geschoben wird, entfällt das PWM-Signal und die Lüftergeschwindigkeit kann in drei Stufen manuell gesteuert werden.

An der Lüftersteuerungsplatine können insgesamt sechs PWM-Lüfter angeschlossen werden. Diese sechs Anschlüsse sind unterteilt in zwei Kanäle mit je drei Anschlüssen (rechts und links). Mittels des Schiebeschalters „H“ auf der Platine, können diese Kanäle getrennt voneinander in einen „Silence Mode“ und einen „Performance Mode“ geschaltet werden.

Je nach Stellung des Schiebereglers arbeiten die PWM-Lüfter mit der unten angegebenen Leistung:

Performance Mode	Silence Mode
In Kombination mit dem Front I/O Schieberegler	In Kombination mit dem Front I/O Schieberegler
50%   800rpm* (Position 1)	25%   400rpm* (Position 1)
70%   1.120rpm* (Position 2)	45%   640rpm* (Position 2)
100%   1.600rpm* (Position 3)	65%   1.040rpm* (Position 3)

\*mit Silent Wings 3 1.600rpm



Wird der Schieberegler wieder in die Anfangsposition "AUTO" geschoben, übernimmt erneut das PWM-Signal die Steuerung der Lüfter.

#### 4.5 DIE LED-BELEUCHTUNG

Die in der Front vorinstallierte LED-Beleuchtung ist in mehreren Farben und Betriebsmodi steuerbar. Am Steckplatz „D“ der Steuerungsplatine (4.3) können weitere LED-Beleuchtungsstreifen zur Innenbeleuchtung des Gehäuses mit einer Maximalleistung von 24 Watt angeschlossen werden.

**ACHTUNG! Es dürfen ausschließlich 12VOLT LEDs verwendet werden.**

Zum Wechseln zwischen dem synchronen und dem manuellen Betrieb, halten Sie den Schalter "G" für ca. drei Sekunden gedrückt.

##### Synchroner Betrieb

Hier wird das Kabel „C“ der LED-Steuerungsplatine (4.3) mit dem dafür vorgesehenen RGB LED Steckplatz des Mainboards verbunden. Die integrierte Beleuchtung wird dann über das Mainboard gesteuert in entsprechend gleicher Farbgebung wie dieses.

Informationen zur Handhabung der LED-Steuerung Ihres Mainboards entnehmen Sie bitte Ihrem Mainboard-Handbuch.

Im manuellen Modus ist es durch einmaliges, kurzes Drücken des Schalters "G" möglich, zwischen den Farben zu wechseln (Weiß, Rot, Grün, Blau, Orange, Lila). Der Zwischenschritt zwischen zwei Farben schaltet in den „Breath-Mode“ der jeweils gewählten Farbe.

Die einzelnen Schaltschritte:

1	Weiß	8	Blau-Breath
2	Weiß-Breath	9	Orange
3	Rot	10	Orange-Breath
4	Rot-Breath	11	Lila
5	Grün	12	Lila-Breath
6	Grün-Breath	13	Breath-Modus mit allen Farben wechselnd
7	Blau	14	LED aus

## 1. INTRODUCTION

Nous vous remercions d'avoir choisi d'acquérir notre Dark Base. Nous vous invitons à lire attentivement le manuel et à suivre les instructions avec beaucoup d'attention. Si toutefois, vous aviez des questions, veuillez contacter notre service client, dont vous trouverez les coordonnées dans le paragraphe appelé 'Informations constructeur ».

### Garantie

- Garantie constructeur de 3 ans pour l'utilisateur final (achat auprès d'un revendeur be quiet! agréé)
- Sur présentation de la facture d'achat initiale. Veuillez penser à la conserver
- Toute manipulation ou modification du châssis entraîne l'annulation de la garantie
- Les conditions générales de garantie sont disponibles dans leur intégralité sur notre site internet [bequiet.com](http://bequiet.com) dans la rubrique « Service/Garantie constructeur »

Nos conditions générales de vente s'appliquent également. Pour plus d'information, veuillez vous rendre sur [bequiet.com](http://bequiet.com)

### Informations constructeur

#### Listan GmbH | Biedenkamp 3a | 21509 Glinde | Germany

Si vous souhaitez joindre notre service client, nous vous invitons à contacter notre numéro vert, du lundi au vendredi, de 09 à 18h, au 0800 469 209 ou à nous écrire :

Courriel : [service@be-quiet.fr](mailto:service@be-quiet.fr)

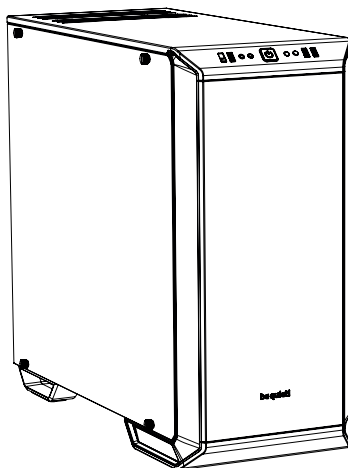
Site internet : [bequiet.com](http://bequiet.com)

### Droits d'auteur

- Le contenu de la présente documentation ne peut être reproduit, distribué, diffusé ou enregistré d'aucune manière que ce soit, ni en tout ni en partie, sans l'autorisation préalable écrite de Listan GmbH.
- be quiet! est une marque déposée de la société Listan GmbH. Les autres noms de produits et de sociétés mentionnés dans la présente documentation peuvent être des marques ou des noms commerciaux appartenant à leurs propriétaires respectifs.
- Listan ne cesse d'améliorer ses produits conformément à sa politique. Par conséquent, Listan se réserve le droit de procéder à des modifications et à des améliorations de chacun des produits décrits dans la présente documentation, sans aucun préavis.
- Listan décline toute responsabilité en cas de pertes de données et de revenus, de dommages particuliers, accessoires, directs ou indirects, quels qu'ils soient, et quelle qu'en soit l'origine.
- La présente documentation décrit le produit sous sa forme actuelle. Listan décline toute responsabilité expresse ou tacite quant à l'exactitude et à l'exhaustivité du contenu de la présente documentation, y compris, sans s'y limiter, de la garantie tacite de l'aptitude à la commercialisation et d'aptitude à un usage défini, sauf dans les cas où la législation applicable ou la jurisprudence exigent une telle responsabilité.

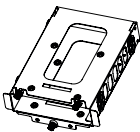
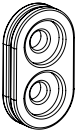
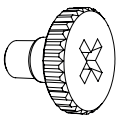
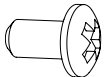
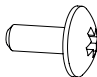
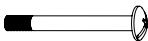
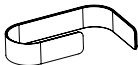
Listan se réserve le droit de procéder à tout moment et sans avis préalable à des modifications de la présente documentation, ou à son retrait.

## 2. CARACTERISTIQUES

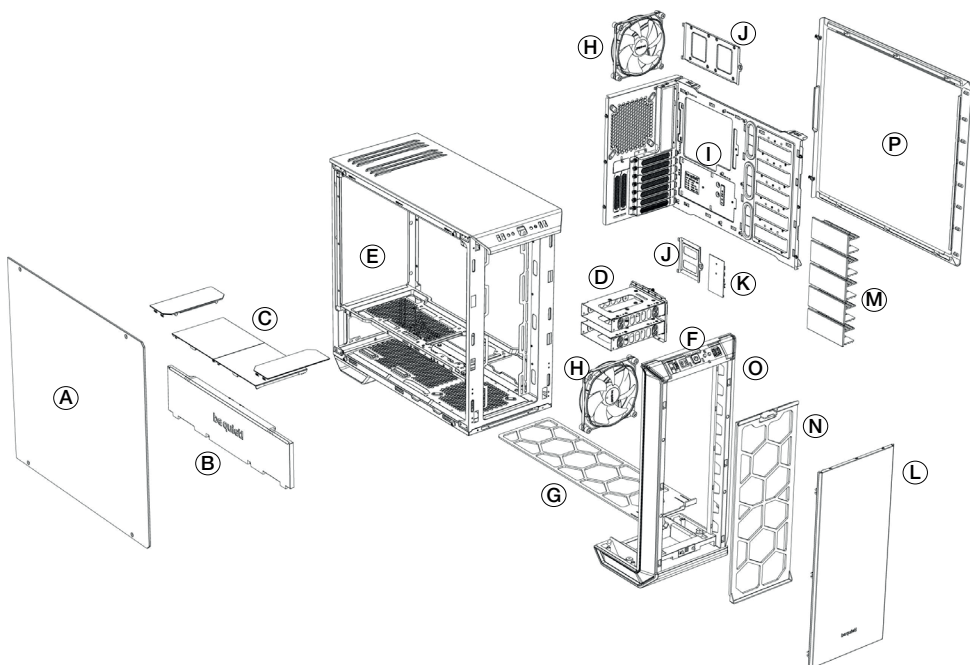


Dimensions (L x H x P en mm)	241 x 519 x 544
Type de châssis	Moyen Tour
Matériaux	0.7 – 0.8mm SECC acier, 0.8 – 1.2mm aluminum, ABS plastique, 4mm de verre trempé
Format de carte mère	E-ATX (30.5 x 27.5cm), ATX, M-ATX, Mini-ITX
Connectique en façade	2x USB 3.0, 1x USB 3.1 Type C, HD audio (prises micro + écouteurs), Commutateur de contrôle RGB, contrôleur de ventilateur à 4 niveaux
Rhéobus	6x 4-pin, Contrôleur de vitesse, Hub PWM
Hauteur du ventirad CPU (mm)	180
Longueur max. de la carte graphique (mm)	286 / 430 (Avec / sans cages disques durs)
Longueur de l'alimentation (mm)	150 - 285
Emplacements PCI	7 + 2
Baies 3.5"	7
Baies 2.5"	3 + 6
Ventilateurs (mm) / (rpm)	Avant: 1x Silent Wings 3 140mm / 1,600 Arrière: 1x Silent Wings 3 140mm / 1,600
Emplacements supplémentaires pour ventilateurs	Avant: 2x 140/120 Dessus: 3x 140/120 Cache alimentation: 1x 140/120 Derrière: 1x 140/120
Support radiateurs (mm)	Avant: 120, 140, 240, 280, 360 Dessus: 120, 240, 360 Arrière: 120, 140
Fonctions supplémentaires	Multi mode commutable, éclairage LED multicolore sur la face avant (blanc, rouge, vert, bleu, orange, violet), prise en charge du contrôle LED depuis la carte mère

### 3. ACCESSOIRES

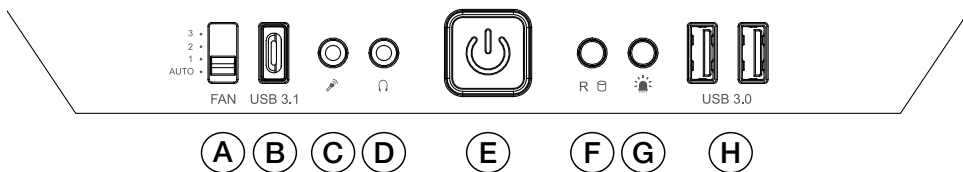
Images	Nom de la pièce	Quantité	Utilité
	Emplacements HDD	1	Pour installer un disque dur supplémentaire ou deux autres SSD
	Caoutchoucs découplés du disque dur	4	Pour installer un disque dur supplémentaire
	Vis 6#32 HDD	12	Montage des disques durs
	Vis à main M3	20	Montage des SSD
	Vis 6#32	8	Montage lecteur optique
	Vis 6#32 28mm pour ventilateur	4	Montage du ventilateur inférieur
	Attache pour câble	6	Gestion des câbles

## 4. VUE ECLATÉE ET PIÈCES



A	Panneau latéral en verre trempé	I	Plateau carte mère
B	Cache alimentation panneau avant	J	Plateau SSD
C	Cache alimentation panneau supérieur	K	Contrôleur PCB ventilateur et LED
D	Emplacement HDD	L	Façade
E	Châssis	M	Protection emplacement HDD
F	Connectique en façade	N	Filtre à poussière avant
G	Filtre à poussière inférieur	O	Panneau avant
H	Ventilateur Silent Wings 3	P	Panneau latéral

## 4.1 CONNECTIQUE EN FAÇADE



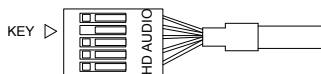
A	Interrupteur du variateur de vitesse du ventilateur	E	Bouton marche/arrêt
B	USB 3.1 Type C	F	HDD LED / Réinitialisation
C	Microphone	G	Interrupteur LED
D	Casque	H	USB 3.0

## 4.2 CONNECTIQUE INTERNE

Le panneau supérieur dispose de plusieurs connectiques qui doivent être installées. Reportez-vous au manuel de votre carte mère pour obtenir des informations détaillées.

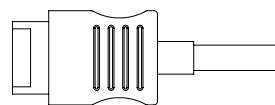
### HD audio (prise téléphone/prise micro)

Identifiez les broches du panel audio sur votre carte mère. Branchez les câbles à la carte mère.



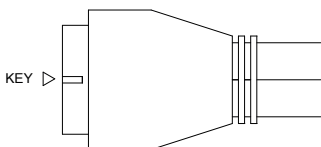
### USB 3.1 Type C

Identifiez les broches USB 3.1 Type C et branchez les câbles à la carte mère.



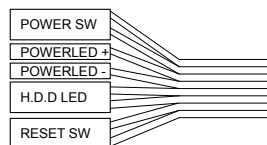
### USB 3.0

Identifiez les broches USB 3.0 sur la carte mère. Branchez les câbles à la carte mère.

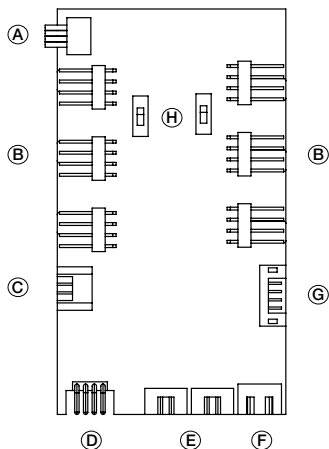


### Bouton Marche/arrêt, Allumage LED, fonctionnement LED et bouton Réinitialisation

Les fiches illustrées relient l'interrupteur marche / arrêt et les lampes LED du boîtier à votre carte mère. Prenez soin de respecter la polarité avec les LED.



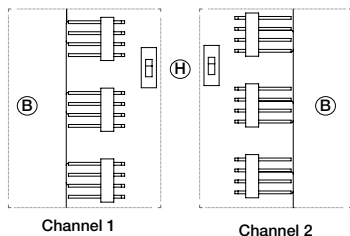
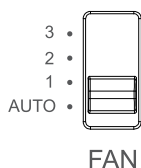
### 4.3 CONNECTIQUE RHÉOBUS



A	Connecteur 4-pin PWM à la carte mère
B	Connecteur 4-pin PWM au ventilateur
C	Connecteur LED à la carte mère
D	Connecteur LEDs externes additionnelles
E	Connecteur pour les LED avant
F	Connection SATA
G	Ports pour le contrôleur de vitesse du ventilateur, Connecteur du commutateur et commutateur LED sur la façade
H	Commutateur pour choisir entre les modes Silence ou Performance

**Remarque:** Pour assurer le bon fonctionnement de la commande du ventilateur et de l'éclairage LED, assurez-vous que le câble F est connecté à l'alimentation.

### 4.4 UTILISATION DE LA COMMANDE DE VENTILATEUR



**La commande de ventilateur dispose de deux modes de fonctionnement :**

#### 1. Mode automatique

Dans ce mode, le signal PWM de la carte mère est utilisé et les vitesses de tous les ventilateurs PWM connectés peuvent être réglées automatiquement par la carte mère. Dans ce cas, la commande du curseur de vitesse du ventilateur doit être réglée sur sa position initiale de "AUTO".

Pour utiliser la commande automatique PWM des ventilateurs, il est nécessaire de connecter le câble "A" au panneau PCB (4.3) avec le connecteur PWM de votre carte mère. Sans cette connexion, il est seulement possible de contrôler manuellement la vitesse des ventilateurs connectés.

#### 2. Commande manuelle

Lorsque la commande du curseur de vitesse du ventilateur est déplacée de sa position initiale "AUTO", le signal PWM est ignoré et la vitesse du ventilateur peut être réglée manuellement sur l'une des trois vitesses constantes.

Au total, il est possible de connecter six ventilateurs PWM au panneau de contrôle PCB. Ces six connexions sont subdivisées en deux canaux (droite et gauche), chacun avec trois connexions. En actionnant le commutateur "H" sur le panneau PCB, ces canaux peuvent être commutés indépendamment l'un de l'autre entre les modes "Silence" et "Performance".

Les taux des ventilateurs PWM connectés sont déterminés, comme indiqué ci-dessous, en fonction du réglage du commutateur du ventilateur.

<b>Mode Performance</b>	<b>Mode Silence</b>
En association avec le commutateur Marche / Arrêt avant	En association avec le commutateur Marche / Arrêt avant
50%   800rpm* (Position 1)	25%   400rpm* (Position 1)
70%   1,120rpm* (Position 2)	45%   640rpm* (Position 2)
100%   1,600rpm* (Position 3)	65%   1,040rpm* (Position 3)

\*avec Silent Wings 3 1,600rpm

Lorsque la commande retourne à sa position initiale "AUTO", le signal PWM de la carte mère reprend le contrôle des ventilateurs.

#### 4.5 GESTION DES LED

L'éclairage LED préinstallé à l'avant peut être configuré en plusieurs couleurs et modes de fonctionnement. D'autres bandes d'éclairage LED pour illuminer l'intérieur du boîtier peuvent être branchées à la prise "D" sur le panneau PCB de contrôleur LED (4.3) avec une puissance combinée maximale de 24 watts.

**ATTENTION! Seules les LED 12V peuvent être connectées.**

Pour basculer entre le fonctionnement synchronisé et le mode manuel, maintenez le bouton "G" enfoncé pendant environ trois secondes.

##### Fonctionnement synchronisé

Il est possible de connecter le câble "C" du PCB (4.3) et le connecteur RGB LED correspondant de votre carte mère. L'éclairage intégré peut alors être contrôlé par la carte mère.

Pour plus d'informations sur le fonctionnement du contrôleur LED de votre carte mère, consultez le manuel de votre carte mère.

En mode manuel, vous pouvez parcourir les couleurs disponibles (blanc, rouge, vert, bleu, orange, violet) en appuyant brièvement sur "G". Une étape intermédiaire entre chaque couleur propose le "mode froid" de la couleur précédemment sélectionnée.

Les étapes individuelles du changement sont les suivantes:

1	Blanc	8	Bleu froid
2	Blanc froid	9	Orange
3	Rouge	10	Orange froid
4	Rouge froid	11	Violet
5	Vert	12	Violet froid
6	Vert froid	13	Mode froid alternant toutes les couleurs
7	Bleu	14	LEDs éteintes



## 1. WPROWADZENIE

Dziękujemy za zakup obudowy PC Dark Base. Przed przystąpieniem do instalacji prosimy zapoznać się ze szczegółowymi informacjami zawartymi w niniejszej instrukcji. W razie dodatkowych pytań, prosimy o kontakt z naszym działem obsługi klienta. Informacje kontaktowe znajdziesz w sekcji Dane producenta.

### Gwarancja

- 3 lata gwarancji producenta dla klienta końcowego (pierwszy zakup od autoryzowanego dystrybutora be quiet!)
- Wymagany jest oryginalny paragon zakupu, żeby skorzystać z usług gwarancyjnych. Przechowuj go starannie.
- Manipulacje i/lub modyfikacje techniczne wszelkiego typu lub uszkodzenia mechaniczne powodują utratę gwarancji.
- Pełne warunki i zasady gwarancji dostępne są na naszej stronie [bequiet.com](http://bequiet.com) w zakładce Serwis/Gwarancja

Ogólne warunki i zasady prowadzenia działalności dla sprzedawców detalicznych również mają zastosowanie. Szczegóły na [bequiet.com](http://bequiet.com).

### Dane Producenta

Listan GmbH | Biedenkamp 3a | 21509 Glinde | Germany  
LISTAN Poland Sp. z o.o. | ul. Drzeworytników 66 | 01-385 Warszawa

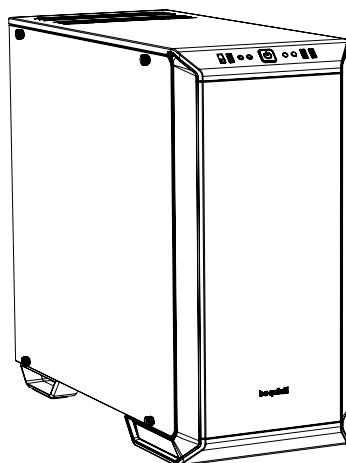
Wsparcie techniczne w Polsce: Poniedziałek –Piątek 09:00 – 17:00  
Tel.: +48 22 664 20 58; Fax.: +48 22 666 30 41 Email: [serwis@listan.pl](mailto:serwis@listan.pl)  
Strona internetowa: [bequiet.com](http://bequiet.com)

### Prawa Autorskie

- Nie wolno powielać, ujawniać, publikować lub przechowywać zawartości tej dokumentacji lub jej fragmentów bez uprzedniej pisemnej zgody firmy Listan.
- be quiet! jest zastrzeżonym znakiem towarowym firmy Listan GmbH. Inne nazwy produktów i firm wymienione w niniejszej instrukcji mogą być markami lub zastrzeżonymi znakami towarowymi ich właścicieli.
- Zgodnie z polityką firmy, wszystkie produkty Listan podlegają ciągłemu rozwojowi. Listan zastrzega sobie prawo do wprowadzania zmian i usprawnień we wszelkich produktach opisanych w niniejszej dokumentacji bez uprzedzenia.
- W żadnym wypadku Listan nie ponosi odpowiedzialności za utratę danych lub zysków, lub za jakiegokolwiek szczególne, przypadkowe, bezpośrednie lub pośrednie szkody powstałe.
- Zawartość dokumentacji potwierdza stan w chwili pisania. Listan nie zakłada, w sposób jawny lub dorozumiany, żadnej odpowiedzialności za poprawność i kompletność treści niniejszej dokumentacji, łącznie z, ale nie ograniczając się do domniemanej gwarancji przydatności rynkowej i przydatności do określonego celu, chyba że przepisy prawa lub jurysdykcja w szczególności określa takie zobowiązanie.

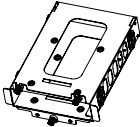
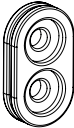
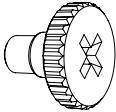
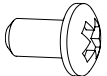
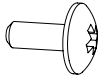
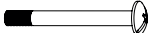
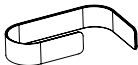
Listan zastrzega sobie prawo do wprowadzania zmian w niniejszej dokumentacji lub do wycofania się z dokumentacją w dowolnym czasie bez uprzedniego powiadomienia.

## 2. SPECYFIKACJA

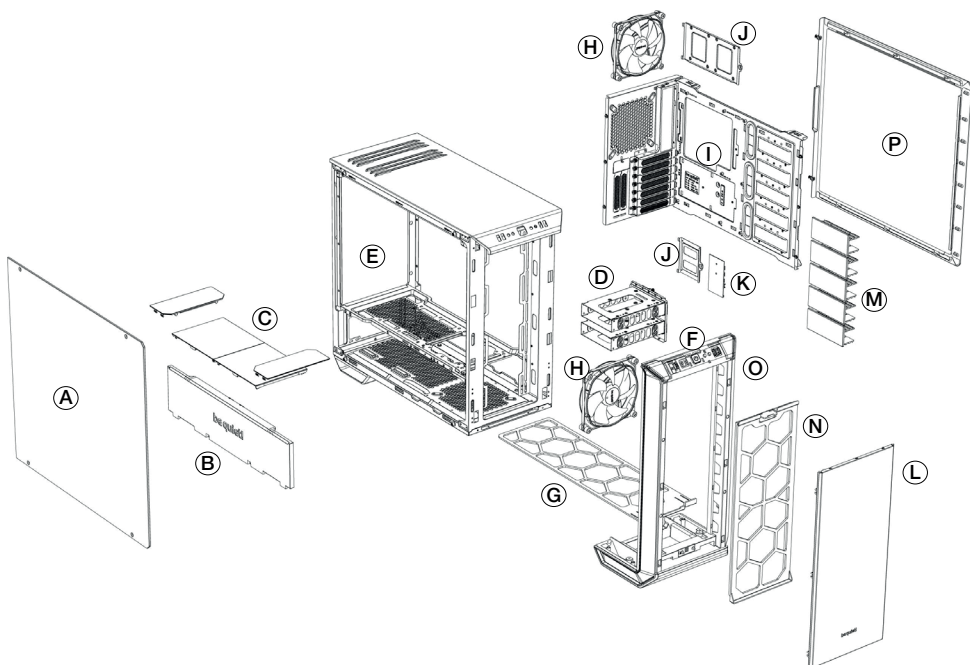


Wymiary (S x W x G w mm)	241 x 519 x 544
Typ obudowy	Midi Tower
Materiał	Stal SECC 0.7 - 0.8mm, aluminium 0.8 - 1.2mm, tworzywo ABS, hartowane szkło 4mm
Wspiera płyty główne	E-ATX (30.5 x 27.5cm), ATX, M-ATX, Mini-ITX
Przedni panel I/O	2x USB 3.0, 1x USB 3.1 Typ C, Audio HD(mikrofon + gniazdo słuchawkowe), przełącznik sterujący RGB, 4-stopniowy regulator wentylatora
Kontroler obrotów wentylatorów	6x 4-pin, regulacja stopniowa, hub PWM
Max. wysokość coolera (mm)	180
Max. długość karty graficznej (mm)	286 / 430 (bez koszyka HDD)
Długość zasilacza (mm)	150 - 285
Gniazda PCI	7 + 2
Zatoka 3.5"	7
Zatoka 2.5"	3 + 6
Wentylatory (mm)/(rpm)	Przód: 1x Silent Wings 3 140mm / 1,600 Tył: 1x Silent Wings 3 140mm / 1,600
Opcjonalne wentylatory (mm)	Przód: 2x 140/120 Góra: 3x 140/120 Piwnica zasilacza: 1x 140/120 Dół: 1x 140/120
Wsparcie dla radiatorów (mm)	Przód: 120, 140, 240, 280, 360 Góra: 120, 240, 360 Tył: 120, 140
Dodatkowe funkcje	Przełączalny tryb multi, kolorowe podświetlenie RGB LED w panelu przednim (biały, czerwony, zielony, niebieski, pomarańczowy, fioletowy), obsługa LED płyty głównej

### 3. ZAWARTOŚĆ

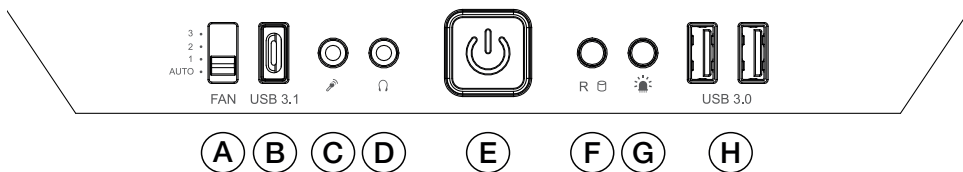
Rysunek	Nazwa części	Ilość	Zastosowanie
	Koszyk HDD	1	Do instalacji dodatkowego HDD lub dwóch SSD
	Gumy oddzielające HDD	4	Do instalacji dodatkowego gniazda HDD
	Śruby HDD 6#32	12	Montaż HDD
	Śruby M3	20	Montaż SSD
	Śruby 6#32	8	Montaż MB
	Śruby wentylatora 6#32 28mm	4	Montaż wentylatora dolnego
	Opaski zaciskowe	6	Ułożenie kabli

## 4. WIDOK SZCZEGÓŁOWY I CZĘŚCI



A	Panel boczny ze szkła hartowanego	I	Tacka na płytę główną
B	Przednia osłona piwnicy PSU	J	Tacka SSD
C	Górna pokrywa piwnicy PSU	K	Kontroler PCB wentylatora i LED
D	Gniazda HDD	L	Zewnętrzna pokrywa przednia
E	Rama obudowy	M	Zaślepka gniazda HDD
F	Przedni panel IO	N	Przedni filtr powietrza
G	Dolny filtr powietrza	O	Panel przedni
H	Wentylator Silent Wings 3	P	Panel boczny

## 4.1 PANEL PRZEDNI I/O I WEJŚCIA MULTIMEDIÓW



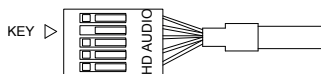
A	Przełącznik kontrolera wentylatora	E	Przycisk Power
B	USB 3.1 Typ C	F	HDD LED / Reset
C	Mikrofon	G	Przełącznik LED
D	Słuchawki	H	USB 3.0

## 4.2 ZŁĄCZA I/O

Przednie porty wejścia / wyjścia wymagają podłączenia do płyty głównej. Informacje na temat przyporządkowania pinów i gniazd znajdują się w podręczniku do płyty głównej.

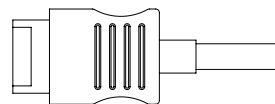
### Audio HD (Gniazdo słuchawkowe/gniazdo mikrofonowe)

Znajdź złącze audio HD na płycie głównej i podłącz przewody audio HD do wyznaczonych gniazd.



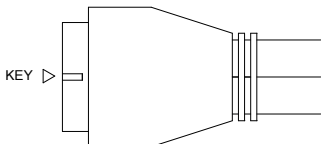
### USB 3.1 Typ C

Znajdź złącza typu USB 3.1 typ C i podłącz przewody USB 3.1 typ C do odpowiednich gniazd.



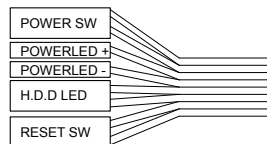
### USB 3.0

Znajdź złącza USB 3.0 na płycie głównej i podłącz przewody USB 3.0 do wyznaczonych gniazd.

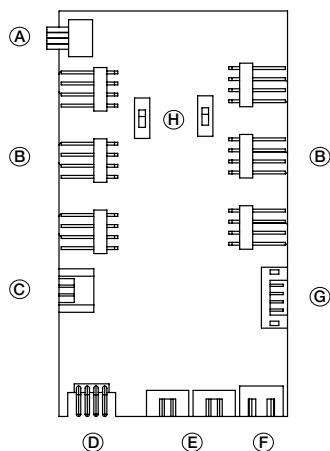


### Przełącznik On/Off, dioda LED zasilania, dioda LED pracy dysku, przycisk Reset

Zilustrowane wtyczki podłączają przełącznik On/Off i LED obudowy do płyty głównej. Zwróć uwagę na prawidłową biegunowość LED.



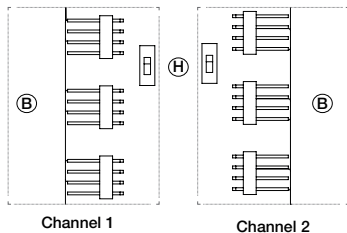
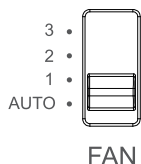
### 4.3 UKŁAD WEJŚĆ/ PORTÓW NA PŁYTCIE PCB



A	4-pinowe złącze PWM płyty głównej
B	4-pinowe złącze PWM wentylatora
C	Podłączenie LED płyty głównej
D	Wyjście LED dla dodatkowych zewnętrznych diod LED
E	Podłączenie przednich diod LED
F	Podłączenie zasilania SATA
G	Porty przełącznika kontrolera wentylatora i przełącznika LED panelu przedniego I/O
H	Przełącznik do wyboru pomiędzy trybem Silence a trybem Performance

**Uwaga:** Dla zapewnienia prawidłowego działania kontrolera wentylatora i oświetlenia LED, upewnij się, że kabel F jest podłączony do zasilacza.

### 4.4 KONTROLER WENTYLATORA



**Sterownik wentylatora ma dwa tryby pracy.**

#### 1. Praca automatyczna

W tym trybie wykorzystywany jest sygnał PWM z płyty głównej, a prędkość obrotowa wszystkich podłączonych wentylatorów PWM może być regulowana automatycznie za pośrednictwem płyty głównej. W tym trybie regulator suwakowy kontrolera wentylatorów musi znajdować się w położeniu początkowym „AUTO”.

Automatyczne sterowanie wentylatorów PWM wymaga, by kabel „A” płytki PCB (4.3) był podłączony do złącza PWM płyty głównej. W razie braku takiego podłączenia prędkością obrotową wentylatorów można sterować tylko ręcznie.

#### 2. Sterowanie ręczne

Jeżeli suwak kontrolera wentylatorów zostanie przesunięty z pozycji wyjściowej „AUTO”, sygnał PWM zostanie zignorowany a prędkość wentylatorów można ręcznie ustawić na jedną z trzech stałych prędkości.

Łącznie można podłączyć do sześciu wentylatorów PWM do płytki PCB kontrolera wentylatora. Te sześć podłączeń jest podzielonych na dwa kanały (prawy i lewy), każdy z trzema podłączeniami. Dzięki działaniu przełącznika "H" na płytce PCB kanały te można przełączać niezależnie od siebie między trybami "Silent" i "Performance".

Współczynniki prędkości podłączonych wentylatorów PWM są określone poniżej, zgodnie z ustawieniami przełącznika wentylatora na panelu I/O.

Tryb Performance	Tryb Silent
W połączeniu z przełącznikiem na przednim panelu I/O	W połączeniu z przełącznikiem na przednim panelu I/O
50%   800rpm* (Pozycja 1)	25%   400rpm* (Pozycja 1)
70%   1,120rpm* (Pozycja 2)	45%   640rpm* (Pozycja 2)
100%   1,600rpm* (Pozycja 3)	65%   1,040rpm* (Pozycja 3)

\*z Silent Wings 3 1,600rpm

Kiedy sterowanie suwakiem zostanie przywrócone do początkowego położenia "AUTO", sygnał PWM płyty głównej wznowi kontrolę wentylatorów.

#### 4.5 OBSŁUGA PODŚWIETLENIA LED

Podświetlenie LED zainstalowane fabrycznie z przodu może być skonfigurowane w kilku kolorach i trybach pracy. Dalsze paski podświetlenia LED do oświetlania wnętrza obudowy mogą być podłączone do gniazda "D" na płycie PCB sterownika LED (4.3) przy maksymalnej łącznej mocy 24 W.

#### **OSTRZEŻENIE! Można podłączać tylko diody LED 12V.**

Aby przełączać się pomiędzy trybem synchronizacji a trybem sterowania ręcznego, należy naciskać przełącznik "G" przez około trzy sekundy.

#### **Praca zsynchronizowana**

Można podłączyć kabel "C" płytki PCB (4.3) do odpowiadającego mu gniazda kontrolera LED RGB płyty głównej. Zintegrowane oświetlenie może być wtedy kontrolowane przez płytę główną.

Informacje na temat obsługi kontrolera LED płyty głównej znajdują się w instrukcji płyty głównej.

W trybie ręcznym można przechodzić kolejno przez dostępne kolory (biały, czerwony, zielony, niebieski, pomarańczowy, fioletowy) poprzez krótkie naciśnięcie przycisku "G". Przejście pomiędzy kolorami można uzyskać z pomocą trybu „breath” dla wybranego wcześniej koloru.

Poszczególne etapy przełączania są następujące:

1	Biały	8	Niebieski breath
2	Biały breath	9	Pomarańczowy
3	Czerwony	10	Pomarańczowy breath
4	Czerwony breath	11	Fioletowy
5	Zielony	12	Fioletowy breath
6	Zielony breath	13	Tryb breath kolejno we wszystkich kolorach
7	Niebieski	14	Podświetlenie LED wyłączone

# 1. INTRODUCCIÓN

Gracias por elegir nuestro Dark Base. Le rogamos que lea la información de este manual y siga atentamente las instrucciones antes de la instalación. Si tiene cualquier pregunta póngase en contacto con nuestro servicio de atención al cliente. La información de contacto se indica en la sección «Información del fabricante».

## Garantía

- El fabricante proporciona una garantía de cinco años para consumidor (solo en caso de adquisición de be quiet! en un distribuidor autorizado).
- Para solicitar cualquier servicio asociado a la garantía es necesario presentar el ticket de compra original.
- Cualquier manipulación o modificación técnica, o cualquier daño producido al aplicar fuerza cancelará la garantía.
- Puede leer los términos completos y las condiciones de la garantía en la sección «Condiciones de servicio y garantía» de nuestro sitio web [bequiet.com](http://bequiet.com).

También se aplican nuestros términos generales y las condiciones de negocio. Si desea más información, puede encontrarla en línea en [bequiet.com](http://bequiet.com).

## Información del fabricante

### Listan GmbH | Biedenkamp 3a | 21509 Glinde | Alemania

En Alemania, puede ponerse en contacto con el servicio de asistencia llamando a nuestra línea directa gratuita de lunes a viernes y de 09:00 a 17:30 (UTC+1).

Tel.: +49 40-7367686-44; Fax.: +49 40-7367686-69

Correo electrónico: [service@bequiet.com](mailto:service@bequiet.com)

Página web: [bequiet.com](http://bequiet.com)

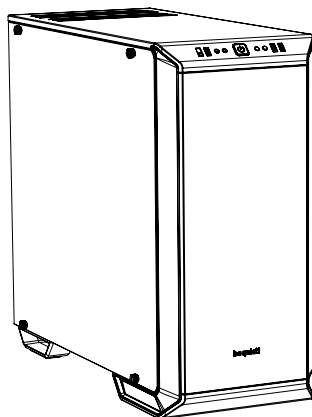
## Copyright

- Se prohíbe la reproducción, divulgación, publicación o almacenamiento del contenido completo o parcial de este documento sin la autorización previa por escrito de Listan.
- be quiet! es una marca comercial registrada propiedad de Listan GmbH. Otros nombres de productos y de empresas mencionados en este documento pueden ser marcas o marcas comerciales propiedad de sus respectivos propietarios.
- De acuerdo con la política de la empresa, todos los productos Listan son objeto de desarrollo permanente. Listan se reserva el derecho a realizar cambios y mejoras en cualquier producto descrito en este documento sin previo aviso.
- Listan no se hace responsable bajo ninguna circunstancia de la pérdida de datos o ingresos o cualquier otro daño específico, accidental, directo o indirecto, producido de cualquier forma.
- El contenido de este documento representa la versión actual en el momento de su redacción. Listan no acepta ninguna responsabilidad, ya sea expresa o implícita, por la corrección o integridad del contenido de este documento, incluyendo, pero no limitándose a la garantía implícita de idoneidad y adecuación comercial para un propósito particular, a menos que las leyes o regulaciones aplicables estipulen esta responsabilidad.

Listan se reserva el derecho a realizar cambios en esta documentación o retirar la documentación sin ningún tipo de aviso previo.

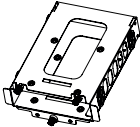

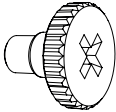
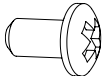
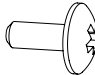
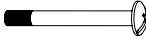
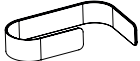


## 2. ESPECIFICACIONES

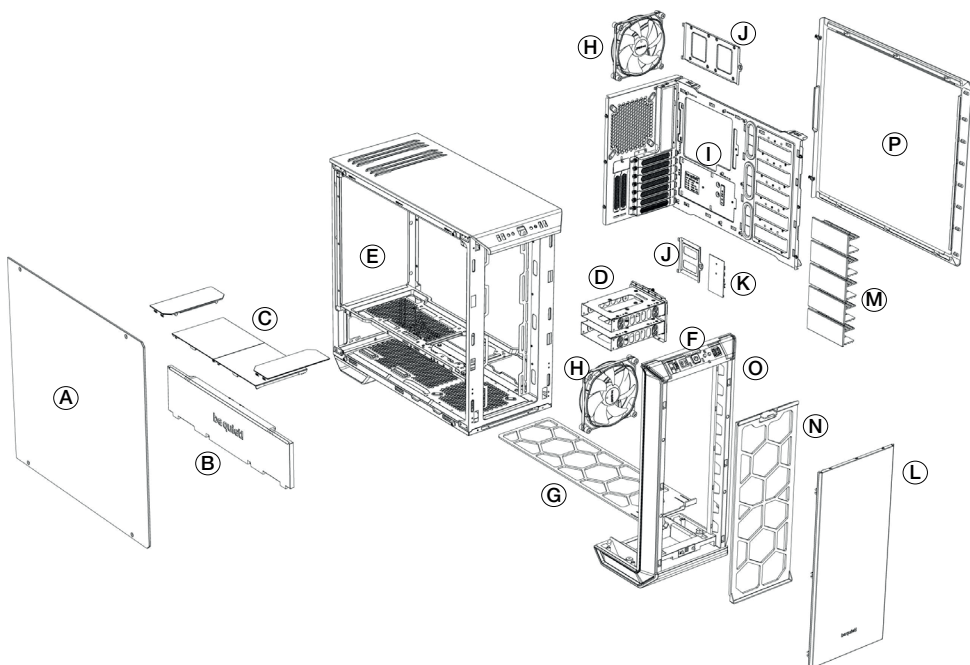


Dimensiones (ancho x altura x profundidad en mm)	241 x 519 x 544
Tipo de caja	Torre mediana
Material	Acero SECC de 0,7 - 0,8 mm, aluminio de 0,8 - 1,2 mm, plástico ABS, 4mm tempered glas
Soporte placa base	E-ATX (30,5 x 27,5 cm), ATX, M-ATX, Mini-ITX
E/S frontal	2 puertos USB 3.0, 1 puerto USB 3.1 de tipo C, audio HD (tomas para micrófono y auriculares), interruptor de control RGB, controlador de ventilador de 4 etapas
Controlador de velocidad del ventilador	6 x 4 pines, controlador de etapas, módulo PWM
Altura máx. del refrigerador (mm)	180
Longitud de la tarjeta gráfica (mm)	286 / 430 (con/sin caja para unidad de disco duro)
Longitud de la fuente de alimentación (mm)	150 - 285
Ranuras PCI	7 + 2
Bahías de 3,5"	7
Bahías de 2,5"	3 + 6
Ventiladores de refrigeración	Parte frontal:1 Silent Wings 3 de 140 mm / 1600 rpm Parte trasera:1 Silent Wings 3 de 140 mm / 1600 rpm
Ventiladores de refrigeración opcionales	Parte frontal:2 de 140/120 Parte superior:3 de 140/120 Cubierta de la fuente de alimentación:1 de 140/120 Parte inferior:1 de 140/120
Soporte del radiador (mm)	Parte frontal:120, 140, 240, 280, 360 Parte superior:120, 240, 360 Parte trasera:120, 140
Características adicionales	Multimodo conmutable, iluminación LED RGB multicolor en el panel frontal (blanco, rojo, verde, azul, naranja, morado), compatible con control LED de placa base

### 3. CONTENIDO

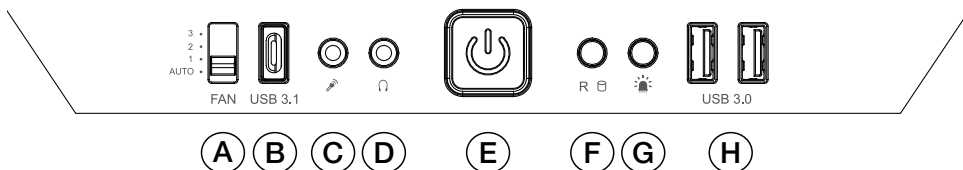
Imagen	Nombre del componente	Cantidad	Propósito
	Caja para discos duros	1	Para instalar un disco duro adicional o dos SSD adicionales
	Amortiguadores de goma para disco duro	4	Para instalar una ranura adicional para disco duro
	Tornillos #6-32 para disco duro	12	Montaje disco duro
	Tornillos M3	20	Montaje SDD
	Tornillos #6-32	8	Montaje placa base
	Tornillos #6-32 de 28 mm para ventilador	4	Montaje ventilador inferior
	Brida para cables	6	Organización de cables

#### 4. VISTA EN EXPLOSIÓN Y COMPONENTES



A	Panel lateral de vidrio templado	I	Bandeja para placa base
B	Cubierta frontal, cubierta fuente de alimentación	J	Bandeja para SDD
C	Cubierta superior, cubierta fuente de alimentación	K	Circuito impreso controlador LED y ventilador
D	Ranuras para discos duros	L	Cubierta frontal externa
E	Cuerpo del chasis	M	Cubierta ranura para disco duro
F	Panel E/S frontal	N	Filtro de aire frontal
G	Filtro de aire base	O	Panel frontal
H	Ventilador Silent Wings 3	P	Panel lateral

## 4.1 PUERTOS FRONTALES DE E/S Y MULTIMEDIA



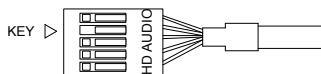
A	Interruptor del controlador de velocidad del ventilador	E	Botón de encendido
B	USB 3.1 tipo C	F	LED de disco duro / reinicio
C	Micrófono	G	Interruptor LED
D	Auriculares	H	USB 3.0

## 4.2 PUERTOS DE E/S

Los puertos de E/S frontales proporcionan las conexiones necesarias para la placa base. Consulte el manual de la placa base si necesita más información acerca de la asignación de pines y contactos.

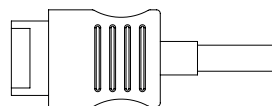
### Audio HD (toma auriculares/toma micrófono)

Busque los conectores de pines de audio HD de su placa base y conecte los cables de audio HD a las tomas asignadas.



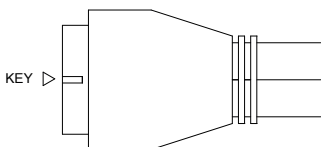
### USB 3.1 tipo C

Busque los conectores de pines USB 3.1 tipo C y fije los cables USB 3.1 tipo C a las tomas asignadas.



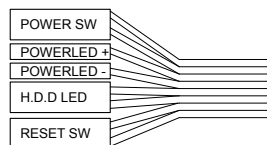
### USB 3.0

Busque los conectores de pines de USB 3.0 de su placa base y conecte los cables de USB 3.0 a las tomas asignadas.

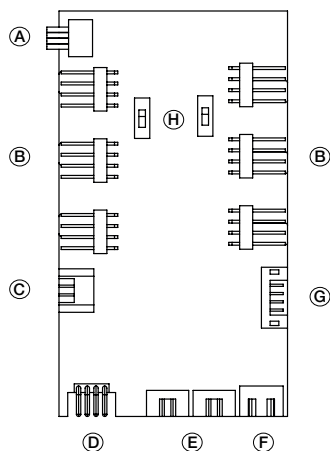


### Interruptor de encendido/apagado, LED de encendido, LED de disco en funcionamiento, botón de reinicio

Los conectores representados conectan el interruptor de encendido/apagado y las luces LED de la carcasa de su placa base. Asegúrese de que la polaridad sea correcta en el caso de los LED.



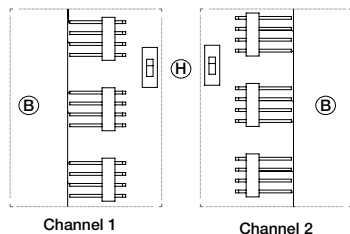
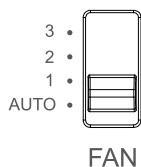
## 4.3 PUERTOS / PANEL PCB



A	Conector PWM de cuatro pines para la placa base
B	Conector PWM de cuatro pines para el ventilador
C	Conector LED para la placa base
D	Salida LED para LED externos adicionales
E	Conector para los LED frontales
F	Conector de alimentación SATA
G	Puertos para el conector del interruptor del controlador de velocidad del ventilador y el interruptor LED del panel de E/S frontal
H	Interruptor para elegir entre modo silencioso y modo de alto rendimiento

**Tenga en cuenta lo siguiente:** Para garantizar un funcionamiento correcto del control del ventilador y la iluminación LED, asegúrese de que el cable F esté conectado a la fuente de alimentación.

## 4.4 CONTROLADOR DEL VENTILADOR



**El controlador del ventilador puede funcionar en dos modos.**

### 1. Modo automático

En este modo se usa la señal del PWM de la placa base y la placa base puede ajustar automáticamente la velocidad de todos los ventiladores PWM conectados. En este caso, el control deslizante de la velocidad de los ventiladores se debe situar en la posición inicial, «AUTO».

Para usar el control PWM automático de los ventiladores, es necesario conectar el cable «A» del panel de circuito impreso (4.3) al conector PWM de la placa base. En ausencia de esta conexión, las velocidades de los ventiladores conectados solo se pueden controlar manualmente.

### 2. Control manual

Cuando el control deslizante de la velocidad de los ventiladores se desplaza hacia arriba desde su posición inicial de «AUTO», la señal PWM es ignorada y es posible seleccionar manualmente una de las tres velocidades constantes para los ventiladores.

En total, es posible conectar hasta seis ventiladores PWM a la placa de circuito impreso del controlador de ventiladores. Estas seis conexiones se subdividen en dos canales (derecha e izquierda) con tres conexiones cada uno. Mediante el interruptor «H» de la placa de circuito impreso es posible cambiar independiente el modo de estos canales entre «silencioso» y «alto rendimiento».

Los factores porcentuales de los ventiladores PWM conectado aquí se determinan como se muestra a continuación, a partir de la posición del interruptor para los ventiladores en la parte frontal de E/S.

<b>Modo de alto rendimiento</b>	<b>Modo silencioso</b>
En combinación con el interruptor en la parte frontal de E/S	En combinación con el interruptor en la parte frontal de E/S
50 %   800 rpm* (posición 1)	25 %   400 rpm* (posición 1)
70 %   1120 rpm* (posición 2)	45 %   640 rpm* (posición 2)
100 %   1600 rpm* (posición 3)	65 %   1040 rpm* (posición 3)

\* Con Silent Wings 3 de 1600 rpm

Cuando se devuelve el control deslizante a su posición inicial («AUTO»), la señal PWM de la placa base retoma el control de los ventiladores.

#### 4.5 FUNCIONAMIENTO DE LA ILUMINACIÓN LED

La iluminación LED preinstalada en la parte delantera se puede configurar en varios colores y modos de funcionamiento. Es posible conectar tiras de iluminación LED adicionales para el interior de la caja utilizando para ello la toma «D» de la placa de circuito impreso del controlador LED (4.3), con una potencia combinada máxima de 24 vatios.

**¡ADVERTENCIA! Solo se pueden conectar LED de 12 V.**

Para cambiar entre el funcionamiento sincronizado y el modo de control manual, mantenga pulsado el interruptor «G» durante unos tres segundos.

##### **Funcionamiento sincronizado**

Es posible conectar el cable «C» de la placa de circuito impreso (4.3) y la correspondiente toma del controlador LED RGB de su placa base. Así, la iluminación integrada puede ser controlada por la placa base.

En el manual de la placa base encontrará información sobre el funcionamiento del controlador LED de su placa.

En el modo manual se puede seleccionar cualquiera de los colores disponibles (blanco, rojo, verde, azul, naranja, morado) pulsando brevemente el interruptor «G». Una etapa intermedia entre los colores proporciona un «modo intermitente» para el color seleccionado anteriormente.

Las etapas son las siguientes:

1	Blanco	8	Azul intermitente
2	Blanco intermitente	9	Naranja
3	Rojo	10	Naranja intermitente
4	Rojo intermitente	11	Morado
5	Verde	12	Morado intermitente
6	Verde intermitente	13	Modo intermitente alternando en todos los colores
7	Azul	14	LED apagados

## 1. **RU ВВЕДЕНИЕ**

Мы рады вашему решению купить наш корпус Dark Base. Пожалуйста, прочтите следующую информацию и тщательно следуйте всем инструкциям при установке. Если у вас есть дополнительные вопросы, пожалуйста, свяжитесь с нашим сервисом обслуживания клиентов. Смотрите контактную информацию в разделе Сведения о производителе.

### Гарантия

- 3-летняя гарантия производителя для потребителей (для оборудования, купленного только у авторизованных представителей be quiet!)
- Для гарантийного случая потребуется оригинальная квитанция, подтверждающая факт покупки. Пожалуйста, храните ее в надежном месте.
- Манипуляции и/или технические изменения любого рода и повреждения из-за внешнего механического воздействия приведет к потере гарантии.
- Чтобы ознакомиться с условиями гарантии в полном объеме, смотрите раздел Сервис / Общие условия на нашем сайте [bequiet.com](http://bequiet.com)

Наши Общие условия для бизнеса также присутствуют. Для получения дополнительной информации перейдите по ссылке внизу на сайте [bequiet.com](http://bequiet.com).

### Сведения о производителе

Listan GmbH | Biedenkamp 3a | 21509 Glinde | Germany

Для получения поддержки в Германии, вы можете звонить на наши бесплатные горячие линии с понедельника по пятницу с 09:00 до 17:30 (UTC+1)

Тел. 0049 40 736 7686 - 44 Факс 0049 40-7367686-69

Email: [service@bequiet.com](mailto:service@bequiet.com)

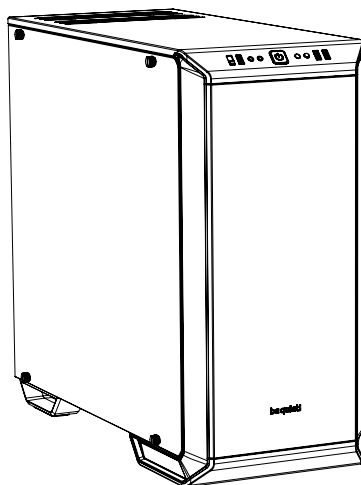
Вебсайт: [www.bequiet.com](http://www.bequiet.com)

### Авторские права

- Вам не разрешается воспроизводить, раскрывать, публиковать или хранить содержимое этого документа или выдержки из него без предварительного письменного согласия Listan.
- be quiet! является зарегистрированной торговой маркой Listan GmbH. Другие продукты и названия компаний, упомянутые в данном руководстве, могут быть марками или зарегистрированными торговыми марками соответствующих владельцев.
- В соответствии с политикой компании, вся продукция Listan подвергается постоянному совершенствованию и развитию. Listan оставляет за собой право вносить любые изменения и улучшения в любой продукт, описанный в этом документе, без предварительного уведомления.
- Ни при каких обстоятельствах Listan не несет ответственности за потери данных, прибыли или за любой конкретный, случайный, прямой или косвенный ущерб, когда он возникает.
- Содержание этой документации представляет текущее состояние. Listan не несет ответственности за правильность или полноту содержания данного документа, включая, но не ограничиваясь, подразумеваемые гарантии.

Listan оставляет за собой право вносить изменения в документацию или изъять ее в любое время без предварительного уведомления

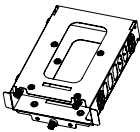
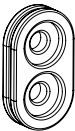
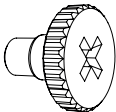
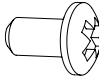
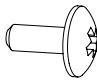
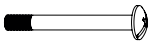
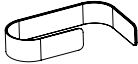
## 2. СПЕЦИФИКАЦИИ



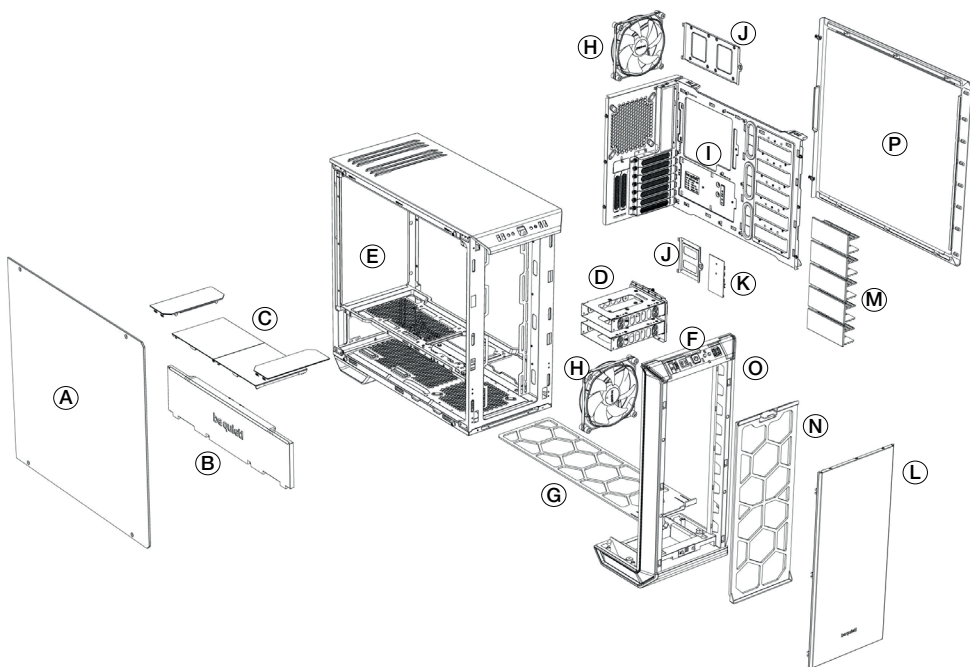
Размеры (Ш x В x Г, мм)	241 x 519 x 544
Тип корпуса	Midi Tower
Материал	0.7 – 0.8 мм SECC сталь, 0.8 – 1.2 мм алюминий, ABS-пластик, 4мм закаленное стекло
Типы материнских плат	E-ATX (30.5 x 27.5cm), ATX, M-ATX, Mini-ITX
Фронтальные интерфейсы	2x USB 3.0, 1x USB 3.1 Type C, HD audio (микрофон и наушники), переключатель RGB подсветки, 4-позиционный контроллер вентиляторов
Контроллер вентиляторов	6x 4-pin позиционный переключатель PWM
Макс. высота кулера (мм)	180
Макс. длина видеокарты (мм)	286 / 430 (без лотков HDD)
Длина БП (мм)	150 - 285
Слоты PCI	7 + 2
Устройств 3.5"	7
Устройств 2.5"	3 + 6
Вентиляторы (мм)/(об/мин.)	Фронтальный: 1x Silent Wings 3 140 / 1,600 Тыловой: 1x Silent Wings 3 140 / 1,600
Опционально (мм)	Впереди: 2x 140/120 Сверху: 3x 140/120 В кожухе БП: 1x 140/120 Внизу: 1x 140/120
Поддерживаемые радиаторы (мм)	Фронтальная панель: 120, 140, 240, 280, 360 Верхняя панель: 120, 240, 360 Тыльная панель: 120, 140
Дополнительные опции	Многорезжимная цветная RGB LED подсветка на передней панели (белый, красный, зеленый, синий, оранжевый, фиолетовый), поддерживается управление подсветкой средствами материнской платы



### 3. НАБОР АКЦЕССУАРОВ

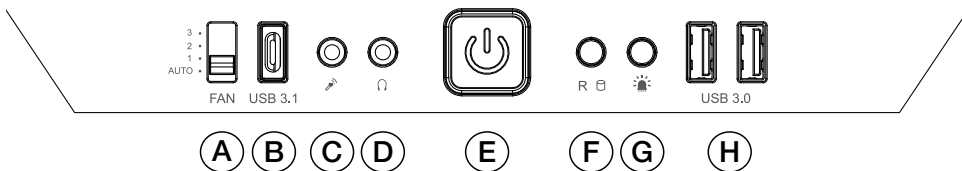
Внешний вид	Наименование	Кол-во	Использование
	Корзина HDD	1	Установка дополнительного HDD или двух SSD
	Прорезиненные салазки HDD	4	Установка дополнительного слота HDD
	Болты HDD 6#32	12	Монтаж HDD
	Болты М3	20	Монтаж SSD
	Болты 6#32	8	Монтаж материнской платы
	Болты вентилятора 6#32 28 мм	4	Монтаж вентилятора нижней панели
	Стяжка для кабелей	6	Монтаж кабелей

#### 4. КОРПУС В РАЗОБРАННОМ ВИДЕ



A	Стеклопанель боковая	I	Поддон материнской платы
B	Боковая панель кожуха БП	J	Лоток SSD
C	Верхняя панель кожуха БП	K	Плата контроллера вентиляторов и LED
D	Слоты HDD	L	Внешняя фронтальная панель
E	Шасси корпуса	M	Панель слота HDD
F	Блок фронтальных интерфейсов	N	Фронтальный воздушный фильтр
G	Нижний воздушный фильтр	O	Фронтальная панель
H	Вентилятор Silent Wings 3	P	Боковая панель

## 4.1 ИНТЕРФЕЙСЫ И МУЛЬТИМЕДИА



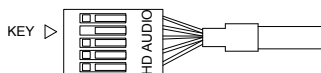
A	Переключатель контроллера вентиляторов	E	Кнопка включения
B	USB 3.1 Type C	F	Индикация работы HDD / кнопка перезагрузки
C	Разъем микрофона	G	Переключатель подсветки
D	Разъем наушников	H	USB 3.0

## 4.2 ИНТЕРФЕЙСЫ

Необходимо подключить фронтальные интерфейсы к вашей материнской плате. Обратитесь к руководству вашей материнской платы за информацией о назначении контактов и разъемов.

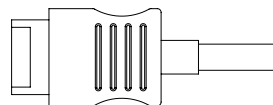
### HD audio (разъем наушников/разъем микрофона)

Найдите аудио разъемы на материнской плате и подсоедините провода HD audio к соответствующим разъемам.



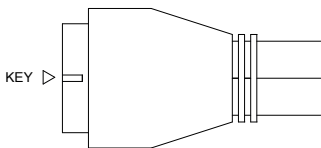
### USB 3.1 Type C

Найдите разъемы USB 3.1 Type C на материнской плате и подключите кабели USB 3.1 Type C к соответствующим разъемам.



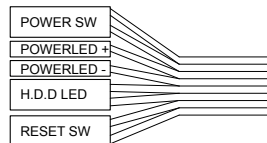
### USB 3.0

Найдите разъемы USB 3.0 на материнской плате и подключите кабели USB 3.0 к соответствующим разъемам.

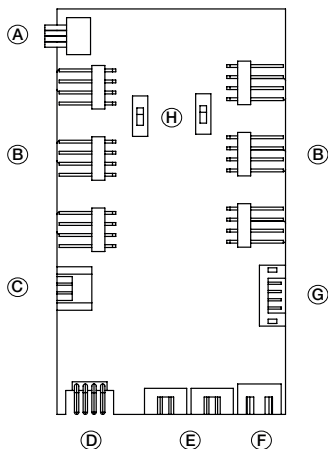


### Кнопка включения, индикация питания, индикация HDD, кнопка перезагрузки

Подключите кнопку включения и LED подсветку корпуса к вашей материнской плате. Соблюдайте полярность при подключении LED.



### 4.3 ПЛАТА УПРАВЛЕНИЯ / РАЗЪЕМЫ



A	4-Pin PWM разъем к материнской плате
B	4-Pin PWM разъем к вентилятору
C	Разъем LED к материнской плате
D	Разъем для подключения опциональной LED подсветки
E	Разъем для подключения фронтальной LED подсветки
F	Разъем питания SATA
G	Разъемы подключения контроллера вентиляторов и переключателя LED подсветки фронтальной панели
H	Переключатель режимов бесшумного или производительного охлаждения

**Обратите внимание:** для корректной работы контроллера вентиляторов и светодиодной подсветки необходимо подключить провод разъема F к блоку питания.

### 4.4 КОНТРОЛЛЕР ВЕНТИЛЯТОРОВ



Контроллер вентиляторов имеет два режима работы.

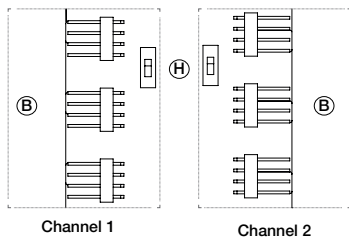
#### 1. Автоматический контроль

В этом режиме используется PWM-сигнал от материнской платы и управление всеми подсоединенными к контроллеру PWM вентиляторами происходит автоматически. Для этого переключатель контроллера должен находиться в позиции "AUTO".

Для автоматической PWM-регулировки вентиляторов необходимо проводное подключение разъема "A" на плате управления (4.3) к PWM разъему вашей материнской платы. Иначе возможно только ручное управление скоростью подключенных вентиляторов.

#### 2. Ручной контроль

Если переключатель контроллера перемещен с изначальной позиции "AUTO", PWM-сигнал с материнской платы игнорируется и может быть выбран один из



трех вариантов скорости вращения вентиляторов.

К плате управления могут быть подключены до шести PWM вентиляторов, по три на каждый из двух каналов (левый и правый). Переключатели "H" позволяют выбирать режимы бесшумного или производительного охлаждения для каждого канала независимо друг от друга.

<p><b>Производительный режим</b> В зависимости от положения переключателя контроллера вентиляторов</p> <p>50%   800 об/мин* (позиция 1) 70%   1,120 об/мин* (позиция 2) 100%   1,600 об/мин* (позиция 3)</p>	<p><b>Бесшумный режим</b> В зависимости от положения переключателя контроллера вентиляторов</p> <p>25%   400 об/мин* (позиция 1) 45%   640 об/мин* (позиция 2) 65%   1,040 об/мин* (позиция 3)</p>
--	--

\*для Silent Wings 3 1,600 об/мин

При дальнейшем перемещении переключателя в изначальное положение "AUTO" будет восстановлена автоматическая регулировка скорости вентиляторов по PWM-сигналу с материнской платы.

#### 4.5 ИСПОЛЬЗОВАНИЕ LED ПОДСВЕТКИ

Фронтальная светодиодная LED подсветка корпуса поддерживает несколько цветов свечения и режимов работы. Дополнительные светодиодные LED модули для подсветки интерьера корпуса могут быть подключены к разъему "D" платы управления (4.3). Максимальная мощность дополнительного освещения не должна превышать 24Вт.

**ВНИМАНИЕ!** Допускается использование только 12В модулей.

Для выбора режима ручного управления подсветкой или режима синхронизации удерживайте переключатель "G" нажатым более трех секунд.

##### Режим синхронизации

Подключение провода "C" платы управления (4.3) к соответствующему разъем RGB LED контроллера вашей материнской платы позволяет управлять подсветкой средствами материнской платы.

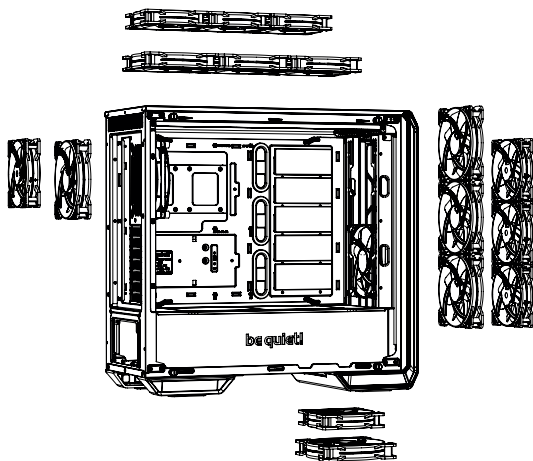
Информацию о работе LED контроллера материнской платы смотрите в руководстве к вашей материнской плате.

В ручном режиме управления подсветкой вы можете выбирать цвет свечения (белый, красный, зеленый, синий, оранжевый, фиолетовый) кратким нажатием на переключатель "G". Промежуточным режимом при переключении между цветами подсветки является медленная пульсация предыдущего цвета.

Возможные варианты подсветки:

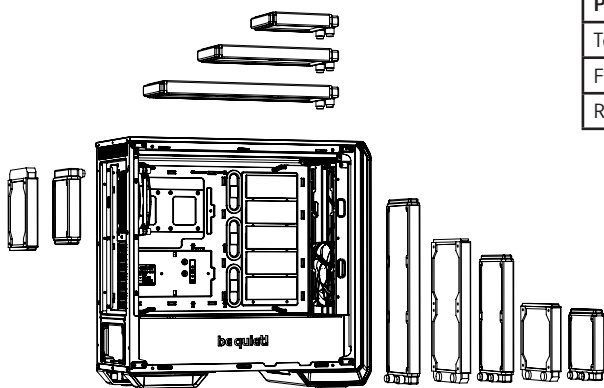
1	Белый	8	Синий пульсирующий
2	Белый пульсирующий	9	Оранжевый
3	Красный	10	Оранжевый пульсирующий
4	Красный пульсирующий	11	Фиолетовый
5	Зеленый	12	Фиолетовый пульсирующий
6	Зеленый пульсирующий	13	Режим пульсации всех цветов попеременно
7	Синий	14	Подсветка выключена

**5. EN FAN COMPATIBILITY | DE LÜFTERKOMPATIBILITÄT | FR COMPATIBILITÉ VENTILATEURS | PL KOMPATYBILNOŚĆ Z WENTYLATORAMI | ES COMPATIBILIDAD CON VENTILADORES | RU СОВМЕСТИМЫЕ ВЕНТИЛЯТОРЫ**



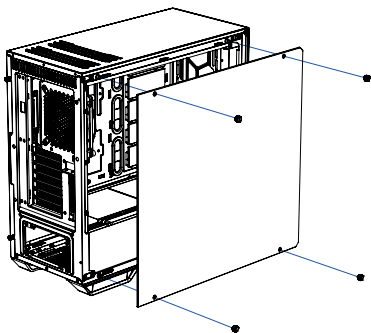
Position	Fan Size (mm)
Top	3x 120, 3x 140
Bottom	1x 120, 1x 140
Front	3x 120, 3x 140
Rear	1x 120, 1x 140
PSU Shroud	1x 120, 1x 140

**6. EN RADIATOR SUPPORT | DE RADIATOREINBAU | FR SUPPORT RADIATEURS | PL KOMPATYBILNOŚĆ Z RADIATORAMI | ES SOPORTE PARA RADIADOR | RU ПОДДЕРЖКА РАДИАТОРОВ**



Position	Radiator Size (mm)
Top	120, 240, 360
Front	120, 140, 240, 280, 360
Rear	120, 140

**7. EN REMOVAL OF THE SIDE PANELS | DE ENTFERNEN DER SEITENTEILE  
FR DÉMONTAGE DES PANNEAUX LATÉRAUX | PL DEMONTAŻ PANELU  
BOCZNEGO | ES DESMONTAJE DE LOS PANELES LATERALES | RU ДЕМОНТАЖ  
БОКОВЫХ ПАНЕЛЕЙ**



**EN** To remove the glass side panel, unscrew the four fixing screws as shown

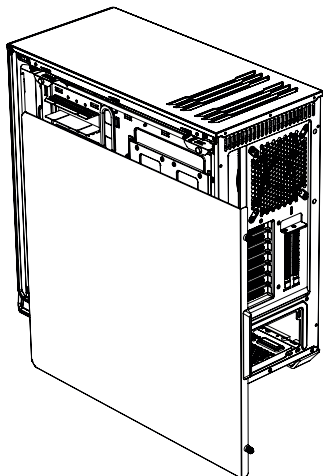
**DE** Zum Entfernen des Glasseitenteils lösen Sie bitte die vier gekennzeichneten Befestigungsschrauben

**FR** Pour retirer le panneau latéral en verre, dévissez les quatre vis de fixation comme indiqué

**PL** Aby zdemontować szklany panel boczny, odkręć cztery śruby mocujące, jak pokazano na rysunku

**ES** Para quitar el panel lateral de cristal, desenrosque los cuatro tornillos de fijación como se muestra

**RU** Для демонтажа боковой стеклянной панели открутите четыре крепежных винта, как показано на рисунке



**EN** To remove the steel side panel, unscrew the two screws as shown and draw the side panel towards the rear with the grip provided for its purpose

**DE** Zum Entfernen des Stahlseitenteils lösen Sie bitte die zwei gekennzeichneten Schrauben und ziehen das Seitenteil an dem hierfür vorgesehenen Eingriff nach hinten

**FR** Pour retirer le panneau latéral en acier, dévissez les deux vis comme indiqué et faites glisser le panneau latéral vers l'arrière grâce à la poignée prévue à cet effet

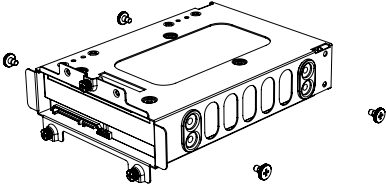
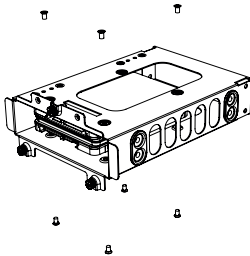
**PL** Aby zdemontować stalowy panel boczny, odkręć dwie śruby, jak pokazano na rysunku i pociągnij panel boczny do tyłu za pomocą uchwytu do tego przewidzianego

**ES** Para quitar el panel lateral de acero, desenrosque los dos tornillos tal como se muestra y extraiga el panel lateral hacia la parte trasera con el saliente disponible para ello

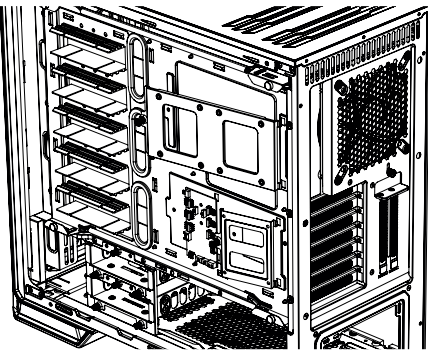
**RU** Для демонтажа стальной боковой панели открутите два винта, как показано на рисунке, и сдвиньте боковую панель назад

**8. EN INSTALLATION AND REMOVAL OF DRIVES AND FILTERS | DE ANBRINGEN UND ENTFERNEN VON LAUFWERKEN UND FILTERN | FR MONTAGE ET DÉMONTAGE DES DISQUES ET DES FILTRES | PL INSTALACJA I DEMONTAŻ NAPĘDÓW I FILTRÓW | ES INSTALACIÓN Y DESMONTAJE DE DISCOS Y FILTROS | RU УСТАНОВКА И ДЕМОНТАЖ ПРИВОДОВ И ФИЛЬТРОВ**

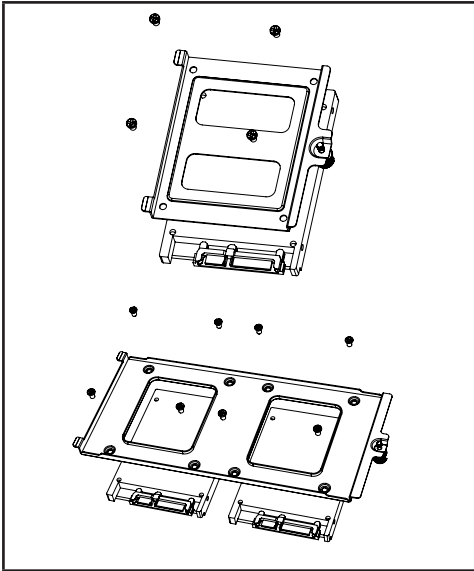
**8.1 INSTALLATION OF HDDs AND SSDs WITHIN THE 3.5" DRIVE SLOT / INSTALLATION VON HDDs UND SSDs INNERHALB DES 3.5" LAUFWERK-SLOTS / INSTALLATION D'UN PERIPHERIQUE 3,5" (DISQUE DUR) / INSTALACJA HDD I SSD W GNIEZDZIE 3.5" / INSTALACIÓN DE DISCOS DUROS Y SDD EN LA RANURA PARA UNIDADES DE 3,5" / УСТАНОВКА HDD И SSD ВНУТРИ 3.5" СЛОТОВ**

	<p><b>EN</b> Install an HDD into the 3.5" slot using the four screws</p> <p><b>DE</b> Installieren Sie die HDDs mit den vier Schrauben im 3.5" Slot</p> <p><b>FR</b> Installez un disque dur avec 4 vis dans l'emplacement 3,5"</p> <p><b>PL</b> Zainstaluj dysk twardy w gnieździe 3,5" za pomocą czterech śrub</p> <p><b>ES</b> Puede instalar un disco duro en la ranura de 3,5" usando los cuatro tornillos</p> <p><b>RU</b> Установите HDD внутрь слота 3.5" используя четыре винта</p>
	<p><b>EN</b> It is possible to install two SSDs (top and bottom) into each HDD slot</p> <p><b>DE</b> Es können zwei SSDs (Ober- und Unterseite) pro HDD-Slot installiert werden</p> <p><b>FR</b> Il est possible d'installer deux SSD (dessus et dessous) dans chaque emplacement pour disque dur.</p> <p><b>PL</b> Możliwe jest zainstalowanie dwóch dysków SSD (górną i dolną) do każdego gniazda HDD.</p> <p><b>ES</b> También se pueden instalar dos SDD (uno arriba y otro abajo) en cada ranura para discos duros</p> <p><b>RU</b> В каждый слот HDD может быть установлено до двух SSD (вверх и вниз)</p>

**8.2 INSTALLATION OF SSDs ON THE BRACKET BEHIND THE MOTHERBOARD TRAY / INSTALLATION VON SSDs AUF DEN HALTERUNGEN HINTER DEM MB-TRAY / INSTALLATION DES SSD SUR LE SUPPORT À L'INTÉRIEUR DU PLATEAU DE LA CARTE MÈRE / INSTALACJA SSD NA WSPORNIKU Z TYŁU TACKI PŁYTY GŁÓWNEJ / INSTALACIÓN DE DISCOS SDD EN EL SOPORTE DETRÁS DE LA BANDEJA DE LA PLACA BASE / УСТАНОВКА SSD НА КРОНШТЕЙН ПОЗАДИ ПОДДОНА МАТЕРИНСКОЙ ПЛАТЫ**

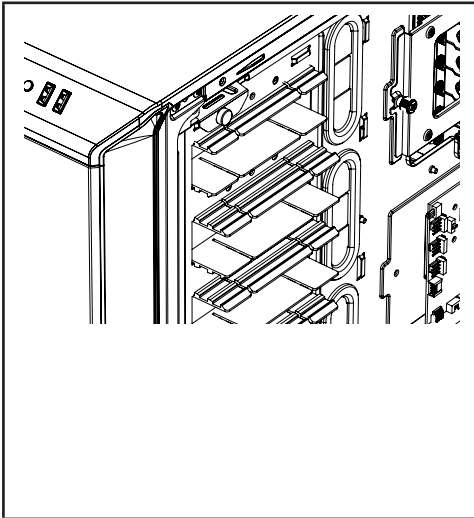
	<p><b>EN</b> Remove the SSD tray by unscrewing the fixing screws</p> <p><b>DE</b> Entfernen Sie die SSD-Trays durch Lösen der Befestigungsschraube</p> <p><b>FR</b> Retirez le support SSD en dévissant les vis de fixation</p> <p><b>PL</b> Wyjmij tackę SSD, odkręcając śruby mocujące</p> <p><b>ES</b> Extraiga la bandeja SSD desenroscando los tornillos de fijación</p> <p><b>RU</b> Открутите крепежные винты и снимите кронштейн SSD.</p>
--	---



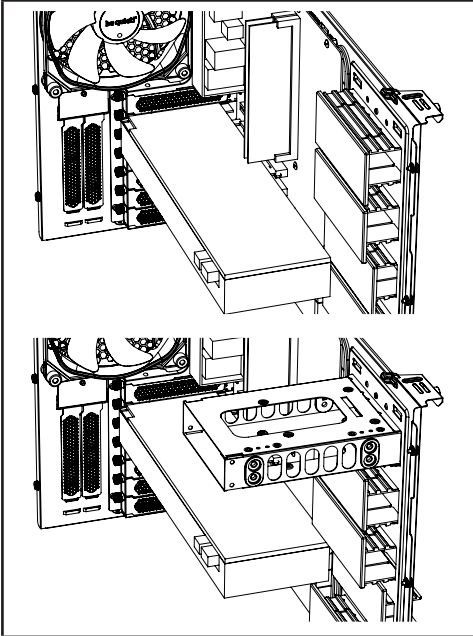


- EN** Affix the SSD and refit the bracket into the case  
**DE** Befestigen Sie die SSD und setzen Sie den Halter wieder ins Gehäuse ein  
**FR** Fixez le SSD et remettez le support dans le boîtier  
**PL** Zamontuj SSD i zamocuj wspornik z powrotem do obudowy  
**ES** Coloque el SSD y vuelva a poner el soporte en la carcasa  
**RU** Закрепите SSD и установите кронштейн в корпус

### 8.3 HDD-SLOT COVERS / HDD-SLOT-COVER / COUVERCLE DE CACHE POUR DISQUE DUR (HDD) / ZAŚLEPKI SLOTÓW HDD / CUBIERTAS DE LAS RANURAS PARA DISCOS DUROS / ЗАГЛУШКИ СЛОТОВ HDD



- EN** The five HDD slot covers supplied can be mounted in three steps to fully cover the holes or keep them partly open  
**DE** Die fünf mitgelieferten HDD-Slot-Cover können in drei Stufen verstellt werden. Sie verdecken die Öffnungen vollständig oder in zwei verschiedenen Höhen für verschiedene Kabeldicken  
**FR** Les cinq couvercles des cages HDD fournis peuvent être montés en trois étapes pour couvrir complètement les orifices ou les garder entrouverts  
**PL** Pięć zaślepek HDD znajduje się w zestawie. Można je zamontować trzystopniowo, aby w pełni zasłonić otwory lub pozostawić je częściowo otwarte  
**ES** Las cinco cubiertas para las ranuras de los discos duros suministradas se pueden montar en tres pasos para cubrir por completo los orificios o bien se pueden dejar parcialmente abiertos  
**RU** Пять заглушек слотов HDD могут быть установлены в трех положениях: полностью закрывая отверстия или частично открывая их



**EN** According to requirements, they can be removed or repositioned to install VGA cards or for cable management

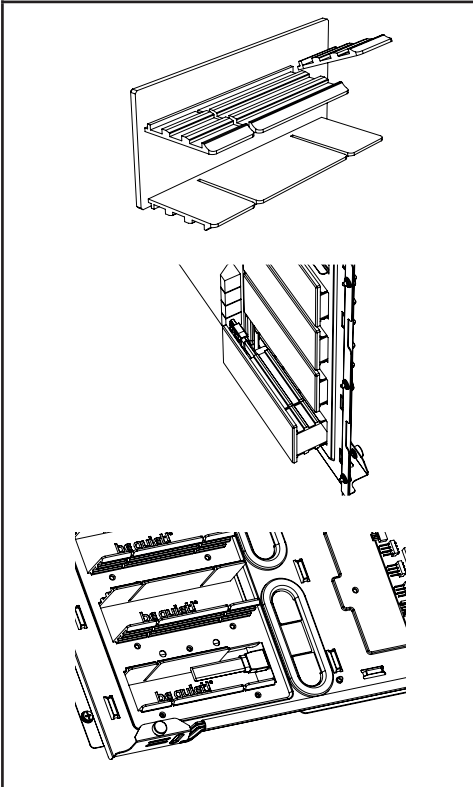
**DE** Je nach Anforderung können die Cover entfernt werden oder zum Einsetzen von VGA-Karten oder für die Kabelorganisation justiert werden

**FR** Selon les besoins, ils peuvent être supprimés ou repositionnés pour installer des cartes VGA ou pour la gestion des câbles

**PL** Zgodnie z potrzebami mogą zostać usunięte lub przeniesione w inne miejsce w celu zainstalowania kart VGA lub zarządzania przewodami

**ES** En función de los requisitos, se pueden quitar o volver a colocar para instalar tarjetas VGA o para modificar el cableado

**RU** Для установки VGA карт и монтажа кабелей заглушки могут быть сняты или переставлены



**EN** To optimize the cable routing up to two individual segments of the covers can be „punched out“ if necessary. **Warning:** Punched out segments cannot be refitted

**DE** Zur Optimierung der Kabelführung können einzelne Segmente der jeweiligen Abdeckung „herausgebrochen“ werden. **Warnung:** Einmal herausgebrochene Segmente können nicht wieder angebracht werden

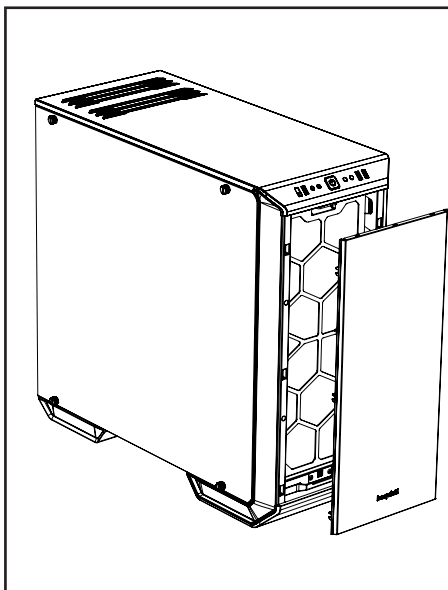
**FR** Pour optimiser le routage des câbles en deux segments individuels, les couvercles peuvent être „perforés“ si nécessaire. **Attention:** les segments perforés ne peuvent pas être remis en place.

**PL** W celu optymalizacji prowadzenia przewodów w razie potrzeby można wyłamać dwa fragmenty zaślepki. **Ostrzeżenie:** wyłamanych fragmentów zaślepki nie da się z powrotem zamocować.

**ES** Para optimizar el cableado, se pueden quitar hasta dos segmentos individuales de las cubiertas, si es necesario. **Advertencia:** Los segmentos retirados no se pueden volver a montar.

**RU** Для упрощения монтажа кабелей могут быть удалены до двух отдельных сегментов заглушек. **Внимание:** Удаленные сегменты не могут быть восстановлены.

**8.4 AIR FILTER REMOVAL / ENTFERNEN DER LUFTFILTER / DÉMONTAGE DES FILTRES A POUSSIÈRE / DEMONTAŻ FILTRÓW POWIETRZA / DESMONTAJE DEL FILTRO DE AIRE / СНЯТИЕ ВОЗДУШНОГО ФИЛЬТРА**



**EN** To remove or clean the air filter the front panel of the case must first be detached. To do this, grasp behind the front edge of the panel from the front and pull it off towards you

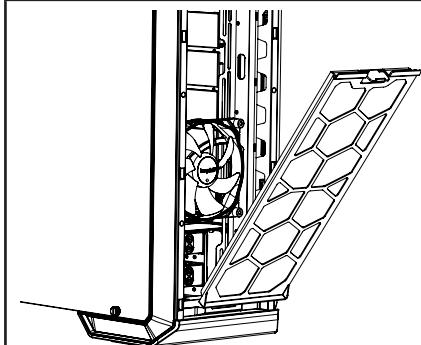
**DE** Zum Entfernen und Reinigen der Luftfilter muss zunächst die Frontblende des Gehäuses entfernt werden. Hierzu greifen Sie von vorne hinter die Vorderkante und ziehen die Blende zu sich hin ab

**FR** Pour retirer ou nettoyer le filtre à air, le panneau avant du boîtier doit d'abord être détaché. Pour ce faire, saisissez par l'arrière le bord avant du panneau frontal et tirez-le vers vous

**PL** W celu usunięcia lub oczyszczenia filtra powietrza, najpierw należy zdjąć panel przedni obudowy. W tym celu chwyć za przednią krawędź panelu od przodu i pociągnij do siebie

**ES** Para desmontar o limpiar el filtro de aire hay que quitar antes el panel frontal. Para ello, introduzca los dedos tras el borde frontal del panel por delante y tire para soltarlo

**RU** Для очистки воздушных фильтров необходимо предварительно снять фронтальную панель корпуса. Для этого возьмитесь за передний край панели и потяните ее на себя



**EN** By depressing the hooks on top, unlatch and remove the front filters as shown

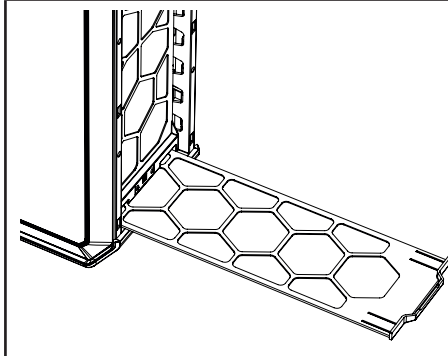
**DE** Durch Drücken auf den oberen Haken entriegeln Sie den Filter

**FR** En appuyant sur les crochets du dessus, déverrouillez et enlevez les filtres avant comme illustré

**PL** Wciśnij haczyki na górze, odblokuje i usuń przednie filtry zgodnie z rysunkiem

**ES** Presione las pestañas de la parte superior, desenganche los filtros frontales y retírelos tal como se muestra

**RU** Нажмите на верхний фиксатор и снимите фильтр, как показано на рисунке



**EN** Slide out the bottom filter to the front

**DE** Ziehen Sie den unteren Luftfilter nach vorne heraus

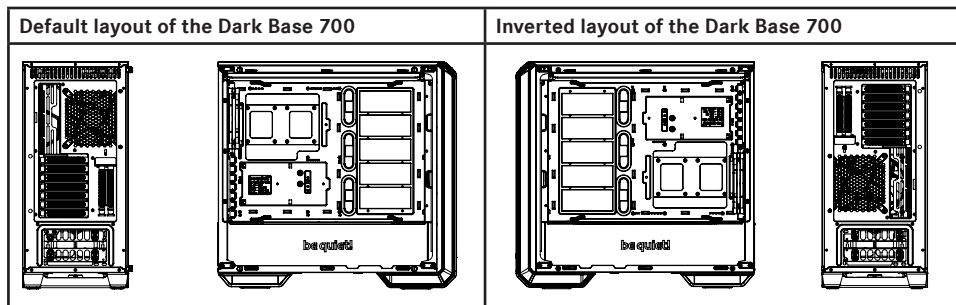
**FR** Faites glisser le filtre du dessous vers l'avant

**PL** Wsuń filtr dolny do przodu

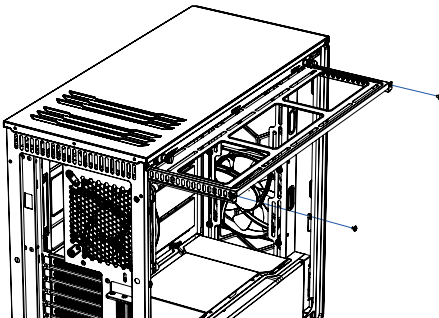
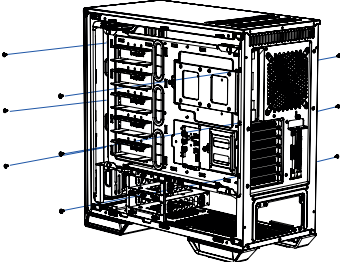
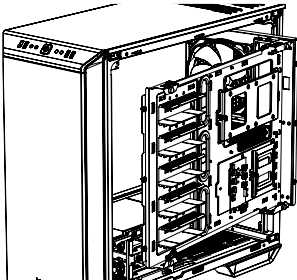
**ES** Deslice el filtro inferior hacia la parte frontal

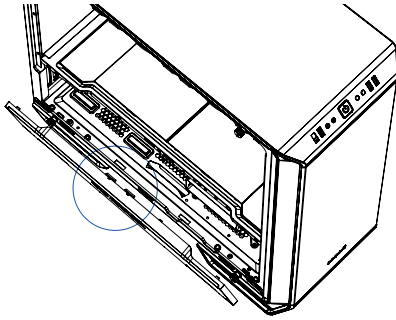
**RU** Вытащите нижний фильтр вперед

**9. EN INVERTED LAYOUT | DE INVERTIERTES LAYOUT | FR CHANGEMENT DE CONFIGURATION | PL UKŁAD ODWRÓCONY | ES CONFIGURACIÓN INVERTIDA | RU ОБРАТНОЕ РАСПОЛОЖЕНИЕ**

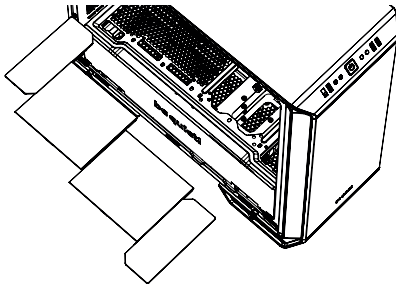


How to switch to inverted layout / Invertieren des Gehäuses / Comment passer à la configuration inversée / Jak przejść na układ odwrócony / Cómo cambiar a la configuración invertida / Инструкция по сборке корпуса с обратным расположением

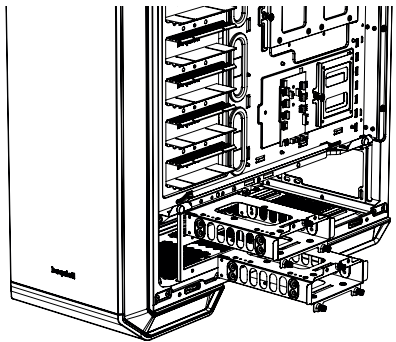
	<p><b>EN</b> Remove both screws and detach the radiator/fan bracket from the upper part of the case</p> <p><b>DE</b> Entfernen Sie die beiden Schrauben und entnehmen Sie die Radiator-Lüfterhalterung aus dem oberen Teil des Gehäuses</p> <p><b>FR</b> Retirez les deux vis et détachez le support du radiateur / ventilateur de la partie supérieure du boîtier</p> <p><b>PL</b> Wykręć oba wkręty i odłącz radiator / wspornik wentylatora od górnej części obudowy</p> <p><b>ES</b> Retire los dos tornillos y suelte el soporte del radiador/ventilador de la parte superior de la caja</p> <p><b>RU</b> Выкрутите два винта и отсоедините кронштейн радиатора/вентиляторов от верхней части корпуса.</p>
	<p><b>EN</b> Remove the nine screws of the motherboard tray</p> <p><b>DE</b> Entfernen Sie die neun Schrauben des Mainboard-Trays</p> <p><b>FR</b> Retirez les neuf vis du plateau de la carte mère</p> <p><b>PL</b> Usuń dziewięć śrub z tacki płyty głównej</p> <p><b>ES</b> Retire los nueve tornillos de la bandeja de la placa base</p> <p><b>RU</b> Выкрутите девять винтов поддона материнской платы</p>
	<p><b>EN</b> Now withdraw the motherboard tray from the case</p> <p><b>DE</b> Entnehmen Sie nun das Mainboard-Tray aus dem Gehäuse</p> <p><b>FR</b> Maintenant, retirez le plateau de la carte mère du boîtier</p> <p><b>PL</b> Teraz wyjmij tackę płyty głównej z obudowy</p> <p><b>ES</b> A continuación, extraiga la bandeja de la placa base de la caja</p> <p><b>RU</b> Демонтируйте поддон материнской платы с шасси корпуса</p>



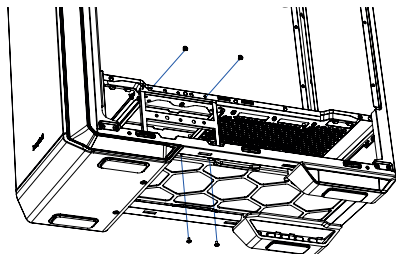
- EN** To remove the PSU front panel, depress the centrally marked portion and detach it
- DE** Zum Entfernen der vorderen Netzteilblende drücken Sie an der mittleren Markierung nach unten und entnehmen Sie die Blende
- FR** Pour retirer le panneau avant de l'alimentation, appuyez sur la partie centrale marquée et détachez-la
- PL** Aby zdjąć panel przedni zasilacza, naciśnij centralnie oznaczoną część i odłącz ją
- ES** Para quitar el panel frontal de la fuente de alimentación, presione la parte central marcada y desengánchela
- RU** Для снятия боковой панели кожуха БП, нажмите по центру обозначенной части и отсоедините ее



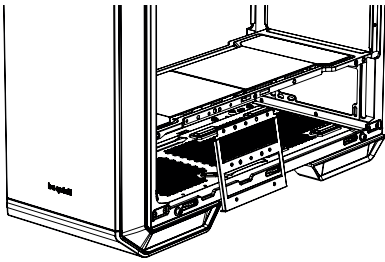
- EN** Remove the four top panels of the PSU cover
- DE** Entnehmen Sie die vier oberen Blenden der Netzteilabdeckung
- FR** Retirez les quatre panneaux supérieurs du cache de l'alimentation
- PL** Zdemontuj cztery górne panele pokrywy zasilacza
- ES** Retire los cuatro paneles superiores de la cubierta de la fuente de alimentación
- RU** Снимите четыре верхних панели кожуха блока питания.



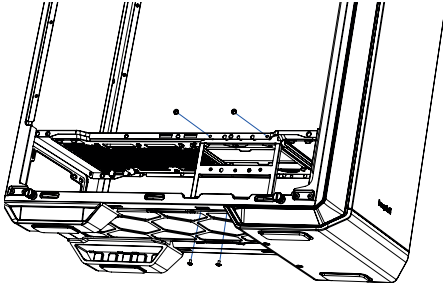
- EN** To dismantle the HDD tray, first remove the two HDD slots by unscrewing each of the three fixing screws
- DE** Zum Entfernen des HDD-Trays entnehmen Sie zuerst die beiden HDD-Slots durch Lösen der jeweils drei Befestigungsschrauben
- FR** Pour démonter plateau du disque dur, retirez d'abord les deux cages pour disque dur en dévissant chacune des trois vis de fixation
- PL** Aby zdemontować tackę HDD, najpierw usuń dwa gniazda dysku twardego, odkręcając każdą z trzech śrub mocujących
- ES** Para desmontar la bandeja de discos duros, retire las dos ranuras de disco duro desenroscando los tres tornillos de fijación
- RU** Для демонтажа лотка HDD предварительно извлеките два слота для HDD, выкрутив по три крепежных винта для каждого



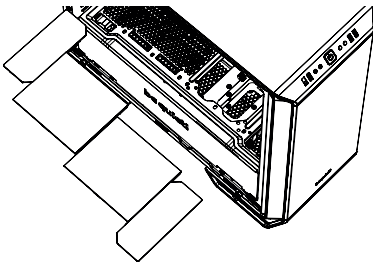
- EN** Remove the four screws of the HDD tray
- DE** Entfernen Sie die vier Schrauben des HDD-Trays
- FR** Retirez les quatre vis du plateau pour disque dur
- PL** Odkręć cztery wkręty koszyka na twardy dysk
- ES** Retire los cuatro tornillos de la bandeja de discos duros
- RU** Выкрутите четыре винта лотка HDD



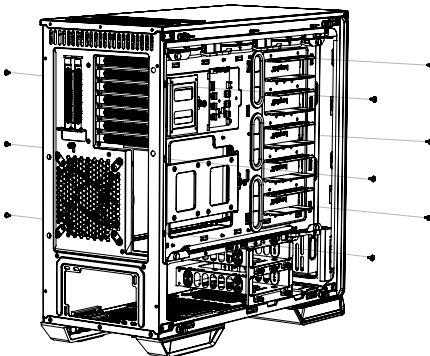
- EN** Remove the HDD tray from the case
- DE** Entnehmen Sie das HDD-Tray aus dem Gehäuse
- FR** Retirez le plateau pour disque dur du boîtier
- PL** Wyjmij tackę HDD z obudowy
- ES** Saque la bandeja de discos duros de la carcasa
- RU** Извлеките лоток HDD из корпуса



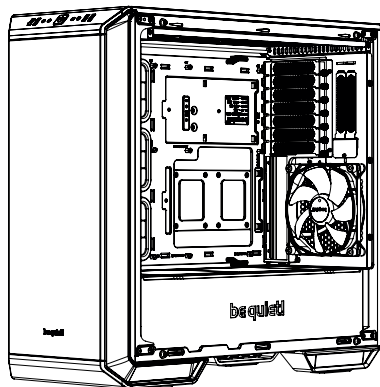
- EN** Now put the HDD tray back on the opposite side and mount it as described in the previous steps
- DE** Setzen Sie nun das HDD-Tray auf der gegenüberliegenden Seite wieder ein und montieren es wie in den vorherigen Schritten beschrieben
- FR** Remettez le plateau pour disque dur sur le côté opposé et montez-le comme décrit dans les étapes précédentes
- PL** Teraz włóż tackę HDD z powrotem na przeciwną stronę i zamontuj ją zgodnie z opisem w poprzednich krokach
- ES** Ahora vuelva a colocar la bandeja de discos duros en el lado opuesto y móntela como se describe en los pasos anteriores
- RU** Закрепите лоток HDD с противоположной стороны, следуя предыдущим пунктам инструкции в обратном порядке



- EN** Put back the four panels of the PSU cover
- DE** Setzen Sie nun die oberen vier Netzteilblenden wieder ein
- FR** Remettez en place les quatre panneaux du cache de l'alimentation
- PL** Umieść z powrotem cztery panele pokrywy zasilacza
- ES** Vuelva a colocar los cuatro paneles de la cubierta de la fuente de alimentación
- RU** Закрепите четыре панели кожуха блока питания



- EN** Now reinsert the motherboard tray into the case and fasten it with the nine previously removed screws
- DE** Setzen Sie nun das Mainboard-Tray wieder in das Gehäuse ein und befestigen Sie es mit den neun zuvor entfernten Schrauben
- FR** Maintenant, réintégrez le plateau de la carte mère dans le boîtier et fixez-le avec les neuf vis préalablement enlevées
- PL** Teraz wsuń tackę płyty głównej do obudowy i przymocuj ją za pomocą dziewięciu usuniętych wcześniej śrub
- ES** Ahora, vuelva a insertar la bandeja de la placa base en la carcasa y fíjela con los nueve tornillos previamente retirados
- RU** Расположите поддон материнской платы на противоположной стороне корпуса и закрепите его девятью винтами



**EN** Put back the radiator/fan bracket and secure this again with its two screws. Refit the PSU front panel

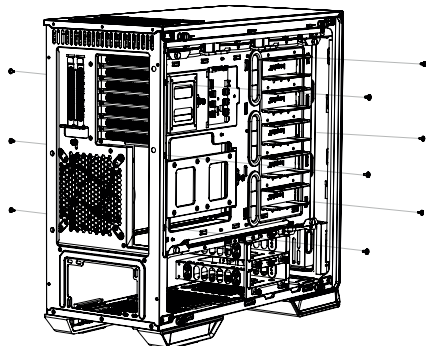
**DE** Setzen Sie die Radiator-Lüfterhalterung wieder ein und sichern diese erneut mit den zwei Schrauben. Setzen Sie die vordere Netzteilblende wieder ein

**FR** Remettez le support du radiateur / ventilateur et fixez-le à nouveau avec ses deux vis. Reposez le panneau avant de l'alimentation

**PL** Zamontuj z powrotem radiator / wspornik wentylatora i zabezpiecz ponownie dwoma śrubami. Zamontuj panel przedni zasilacza

**ES** Vuelva a colocar el soporte del radiador/ventilador y fíjelo de nuevo con sus dos tornillos. Vuelva a encajar el panel frontal de la fuente de alimentación

**RU** Установите на место кронштейн радиатора/вентиляторов и закрепите его двумя винтами



**EN** Remove the four screws (including the decoupling rubber) used to mount the glass side panel

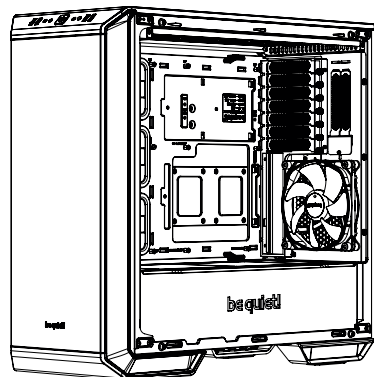
**DE** Entnehmen Sie die vier Schrauben (inklusive der Gummidämpfer) zur Befestigung des Glasseiteteils

**FR** Retirez les quatre vis (y compris le caoutchouc de découplage) utilisées pour monter le panneau latéral du verre

**PL** Wykręć cztery śruby (łącznie z gumą oddzielającą), służącą do zamontowania panelu bocznego ze szkła

**ES** Retire los cuatro tornillos (incluido el amortiguador de goma) utilizados para montar el panel lateral de cristal

**RU** Извлеките четыре винта (включая резиновые шайбы) крепления стеклянной боковой панели.



**EN** Refit the screws (including the decoupling rubber) to remount the glass side panel on the opposite side

**DE** Setzen Sie die Schrauben zur Befestigung des Glasseiteteils (inkl. der Gummidämpfer) auf der gegenüberliegenden Seite wieder ein

**FR** Remontez les vis (y compris le caoutchouc de découplage) pour remonter le panneau latéral en verre sur le côté opposé

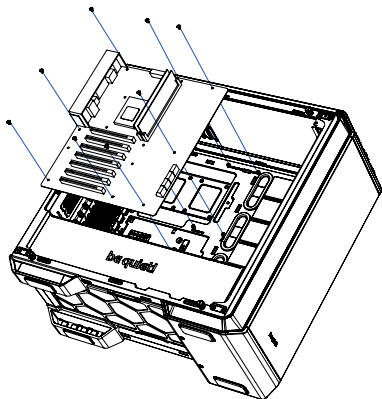
**PL** Przenieść wkręty (wraz z gumą oddzielającą), aby zamontować szklany panel boczny po przeciwnej stronie

**ES** Vuelva a colocar los tornillos (incluido el amortiguador de goma) para volver a montar el panel lateral de cristal en el lado opuesto

**RU** Установите винты (включая резиновые шайбы) крепления стеклянной боковой панели на противоположной стороне корпуса.

**10. EN INSTALLATION OF COMPONENTS | DE INSTALLATION DER KOMPONENTEN  
FR INSTALLATION DES COMPOSANTS | PL INSTALACJA KOMPONENTÓW  
ES INSTALACIÓN DE COMPONENTES | RU УСТАНОВКА КОМПЛЕКТУЮЩИХ**

**Motherboard / Mainboard / Carte Mère / Płyta główna / Placa base / Материнская плата**



**EN** Attach the motherboard with the M3 screws supplied. Standoffs are preinstalled for installation of an ATX motherboard

**DE** Befestigen Sie das Mainboard mit den mitgelieferten M3 Schrauben. Die Standoffs sind für die Installation von ATX Mainboards bereits vorinstalliert

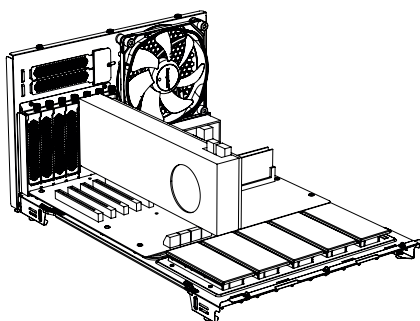
**FR** Fixez la carte mère avec les vis M3 fournies. Les entretoises sont préinstallés pour l'installation d'une carte mère ATX

**PL** Zamocuj płytę główną z pomocą dostarczonych śrub M3. Standoffy są fabrycznie zainstalowane w celu zainstalowania płyty głównej ATX

**ES** Fije la placa base con los tornillos M3 suministrados. Hay separadores premontados para la instalación en una placa base ATX

**RU** Закрепите материнскую плату комплектными винтами M3. Втулки изначально установлены для плат ATX формата

**Test Bench / Test Bench / Table de bench / Test Bench / Banco de pruebas / Тестовый стенд**



**EN** If required, the motherboard tray can be removed (see instructions for this under 9.) and used as a test bench

**DE** Das Mainboard-Tray kann bei Bedarf gemäß Anleitung (9.) entnommen und als Test-Bench verwendet werden

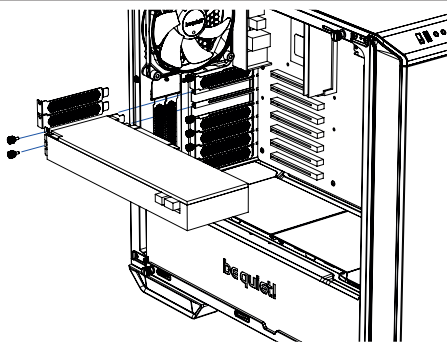
**FR** Si nécessaire, le plateau de la carte mère peut être retiré (voir les instructions pour ce faire au point 9.) et utilisé comme table de bench

**PL** W razie potrzeby, można usunąć tackę płyty głównej (patrz instrukcje w punkcie 9.) i używać jej jako stanowiska testowego

**ES** Si es necesario, la bandeja de la placa base (véanse las instrucciones para ello en la sección 9) se puede retirar y utilizar como banco de pruebas

**RU** При необходимости поддон материнской платы может быть извлечен (см. пункт 9 инструкции) и использован в качестве тестового стенда

**PCI**



**EN** Before you start to install a PCI / PCI-E add-on-card, first remove the PCI slot cover

**DE** Entfernen Sie die PCI-Slot-Abdeckungen bevor Sie mit der Installation einer PCI/PCI-E Add-on-Card beginnen

**FR** Avant de commencer à installer une carte PCI / PCI-E, retirez d'abord le cache de l'emplacement PCI

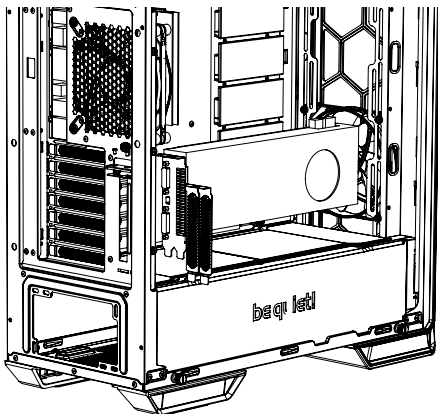
**PL** Przed przystąpieniem do instalowania dodatkowej karty PCI / PCI-E, najpierw zdejmij pokrywę gniazda PCI

**ES** Para poder instalar una tarjeta adicional PCI/PCI-E se debe retirar antes la cubierta de la ranura PCI

**RU** Перед установкой плат PCI / PCI-E демонтируйте слоты PCI



## VGA



**EN** VGA cards can also be installed vertically. The “Raiser Card” that is needed to achieve this is not included in the scope of delivery

**DE** VGA-Karten können vertikal installiert werden. Die hierfür notwendige „Raiser Card“ ist nicht im Lieferumfang enthalten

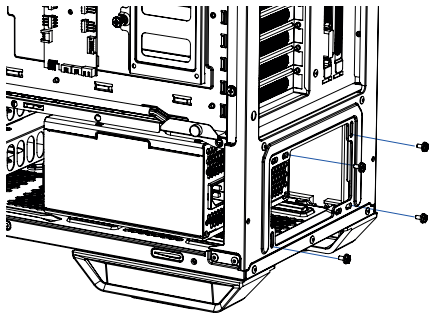
**FR** Les cartes VGA peuvent également être installées verticalement. La «Carte Riser» nécessaire pour y parvenir n'est pas incluse

**PL** Karty VGA można także instalować pionowo. “Raiser Card”, umożliwiający taki montaż nie znajduje się w zestawie

**ES** Las tarjetas VGA también se pueden instalar verticalmente. La tarjeta necesaria no se incluye en los elementos suministrados

**RU** Поддерживается вертикальная установка видеокарт. Необходимый для этого переходник “Riser card” в комплект поставки не входит

## PSU / Netzteil / Alimentation / Zasilacz / Fuente de alimentación / Блок питания



**EN** Place the PSU into the housing and secure it with the screws supplied by the PSU manufacturer

**DE** Platzieren Sie das Netzteil im Gehäuse und sichern es mit den hierfür vom Hersteller vorgesehenen Schrauben

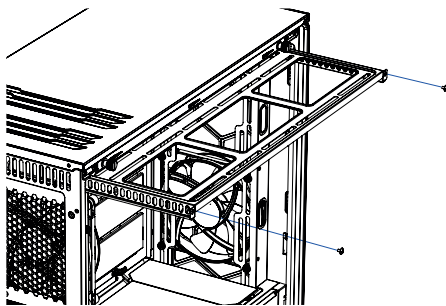
**FR** Placez l'alimentation dans l'emplacement et fixez-la avec les vis fournies par le fabricant de l'alimentation

**PL** Umieścić zasilacz w obudowie i przymocuj za pomocą śrub dostarczonych przez producenta zasilacza

**ES** Coloque la fuente de alimentación en la carcasa y asegúrela con los tornillos suministrados por el fabricante de la fuente de alimentación

**RU** Установите блок питания в корпус и закрепите его винтами, поставляемыми с блоком питания

## Top Radiator, Fans / Radiator, Lüfter oben / Radiateurs, ventilateurs supérieurs / Górny radiator, wentylator / Radiador, ventiladores superiores / Радиатор, вентиляторы верхней панели



**EN** Unscrew the two screws that secure the radiator/fan bracket and slide this out

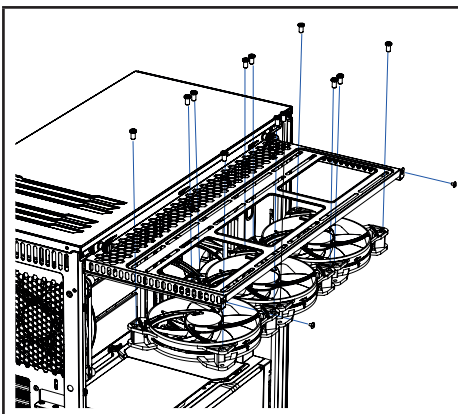
**DE** Lösen Sie die zwei Schrauben der Radiator-Lüfterhalterung und ziehen Sie diese heraus

**FR** Dévissez les deux vis qui fixent le support du radiateur / ventilateur et faites-le glisser

**PL** Odkręcić dwie śruby mocujące wspornik chłodnicy / wentylatora i wysunąć

**ES** Desenrosque los dos tornillos que sujetan el soporte del radiador/ventilador y deslícelo para extraerlo

**RU** Открутите два винта и извлеките кронштейн радиатора/вентиляторов наружу



**EN** Fit your radiator or fans onto the mounting bracket and secure these with screws as illustrated

**DE** Platzieren Sie Ihren Radiator oder Lüfter auf der Halterung und verschrauben Sie diese gemäß Abbildung

**FR** Installez votre radiateur ou vos ventilateurs sur le support de montage et fixez-les avec des vis comme illustré

**PL** Zamontuj radiator lub wentylatory na wsporniku i zabezpiecz je śrubami, jak pokazano na ilustracji

**ES** Coloque el radiador o los ventiladores en el soporte de montaje y asegúrelos con tornillos tal como se muestra

**RU** Установите радиатор или вентиляторы на кронштейн и закрепите их винтами, как показано на рисунке

## Limited Warranty

Per the terms and conditions of this limited warranty as given below, be quiet! warrants its new products to be free of defects resulting from faulty materials and faulty manufacturing for the length of the warranty period.

### I. APPLICABILITY

This non-transferable warranty is applicable to newly purchased, previously unopened be quiet! products and is enforceable by only the original consumer purchaser. Proof of purchase is required for warranty service, so should be retained. be quiet! does not provide warranty registration services.

### II. WARRANTY PERIOD

For eligible products, parts and labor are warranted for the applicable warranty period from the date of purchase. The applicable warranty period varies by product model, and is identified in your user documentation, on the product package, or as listed below. Should any of these warranty periods differ, the longest specified warranty period will apply. Replaced products will be warranted for the remainder of the original warranty period or thirty days, whichever is longer.

### III. EXCLUSIONS

The following are not covered by the warranty:

1. Normal wear and tear.
2. Any product which has been modified without permission from be quiet!, or on which the serial number or warranty sticker has been defaced, modified, or removed.
3. Damage, deterioration or malfunction resulting from:  
Accident, abuse, misuse or improper use, neglect, connection to an improper voltage source, unauthorized product modification, or failure to follow instructions included with the product.  
Fire, water, lightning, or other acts of nature.  
Repair or attempted repair by anyone not authorized by be quiet!.  
Shipping or transport damage (claims must be made with the carrier).  
Any other cause which does not relate to a defect in materials or manufacturing workmanship.
4. Cartons, cases, batteries, cabinets, tapes, accessories or other consumables used with this product.
5. be quiet!, Inc. does not warrant that this product will meet your requirements. It is your responsibility to determine the suitability of this product for your purpose.
6. Removal or installation charges.
7. Shipping charges.
8. Any incidental charges.

### IV. EXCLUSION OF DAMAGES

be quiet!'s sole obligation and liability under this warranty is limited to the repair or replacement of a defective product at its option. be quiet! shall not, in any event, be liable for any special, incidental, indirect, or consequential damages whatsoever, including but not limited to loss of profits, revenue, or data (whether direct or indirect), damages resulting from interruption of service and loss of business, or for liability in tort relating to this product or resulting from its use or possession, even if be quiet! has been advised previously of the possibility of such damages.

### V. LIMITATIONS OF IMPLIED WARRANTIES

There are no other warranties, expressed or implied, including but not limited to those of merchantability or fitness for a particular purpose. The duration of implied warranties is limited to the warranty length specified in Paragraph II.

### VI. LOCAL LAW AND YOUR WARRANTY

This warranty gives you specific legal rights. You may also have other rights granted under local law. These rights may vary.

### VII. NO OTHER WARRANTY

No be quiet! employee, dealer, or other agent is authorized to make any modification, extension, or addition to this warranty.

### VIII. TO OBTAIN TECHNICAL SUPPORT OR WARRANTY SERVICE

Please see your product owner's manual or visit the Online Support section at [www.bequiet.com](http://www.bequiet.com) for details and contact information. You will need to provide proof of purchase for warranty service.

