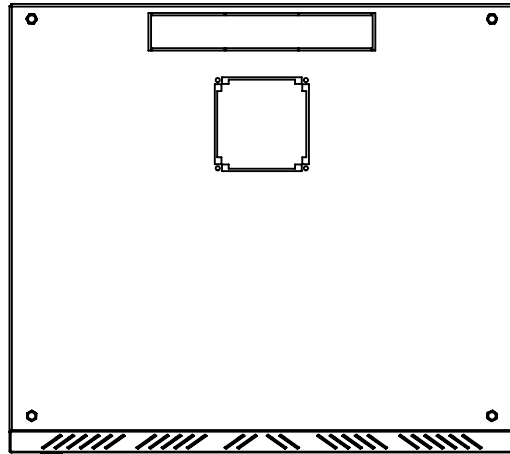
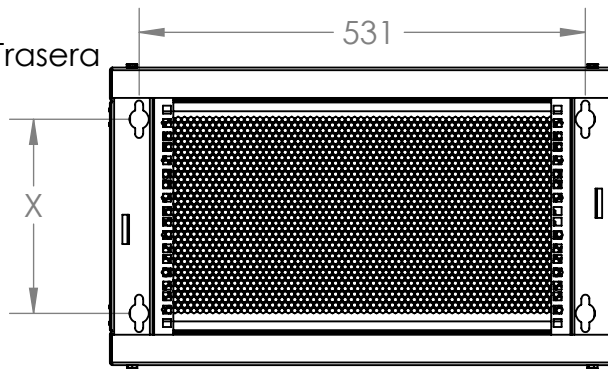


Vista Superior



Vista Trasera

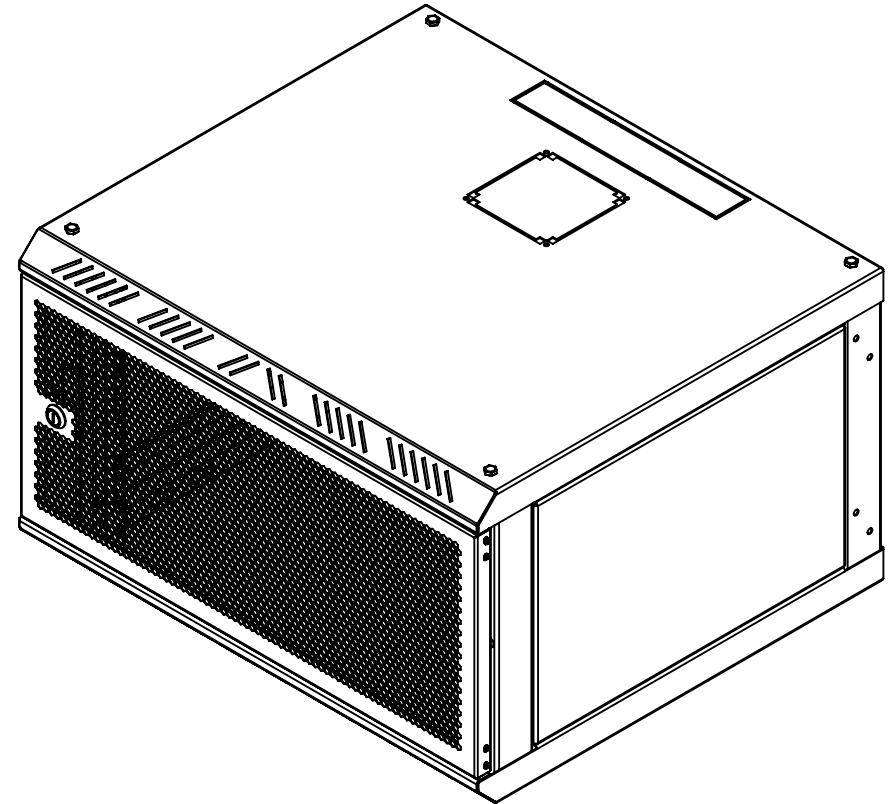


Modelo	X = Distancia Vertical de Centro a Centro
SR1906GFPV	231 mm
SR1909GFPV	365 mm
SR1912GFPV	498 mm

SR1906/09/12GFPV

Gabinete con Puerta Multi-perforada para Montaje en Pared Cuerpo Fijo con Rack 19" de 6 Unidades.

Guía de Usuario



linkedpro

SISTEMAS Y SERVICIOS DE COMUNICACIÓN S.A. DE C.V.
Calle 20 de Noviembre #805, Col. Centro
+52 (614) 415-25-25
C.P. 31000, Chihuahua, Chih, México

Lea este manual de usuario antes de usar el equipo y consérvelo para consultarlo en el futuro.

Introducción

Gracias por seleccionar nuestro Rack de pared de la serie SR19XXGFP. La información contenida en este manual lo ayudará en el armado del producto además de encontrar características físicas, partes incluidas y recomendaciones de uso.

Recomendaciones

En muros delgados, de adobe u otro material que no sea concreto, se recomienda pasar el anclaje del gabinete hasta el otro lado del muro y asegurar por ambos lados. Utilice un anclaje adecuado según el material del muro.

Herramienta para Armado

- Llave y/o dado de 7/16"
- Desarmador Philips o de Cruz

Modo de Armado

- Coloque la tapa inferior sobre una superficie plana.
- Coloque el cuadro lateral dentro de la tapa inferior. Deslice la pieza de adentro hacia afuera para colocarlo.
- Atornille dejando los tornillos holgados.
- Repita los pasos con la tapa superior y el segundo lateral.
- Apriete los tornillos presionando firmemente los laterales hacia afuera para evitar que queden en una posición incorrecta.
- Coloque el gabinete en el muro y asegúrelo.
- Atornille los racks en la posición deseada. Cada espacio en los rieles equivale a 1".
- Instale el equipo dentro del gabinete con el kit de tuerrack y torrack incluidos. Si hiciera falta, puede adquirir mas kits individuales por separado.
- Coloque una tuerca enjaulada (cuadrada) dentro de los laterales. Utilice los tornillos negros cónicos para fijar los laterales como muestra la imagen.
- Jale el perno de la bisagra de la puerta frontal y colóquela en las perforaciones del gabinete, según el tipo de giro que desea,

Tornillería Incluida

- Tornillos de 7/16 para ensamble
- Tornillos Philips para cierre de laterales
- Chapa
- Kit de Torrack y Tuerrack para instalación de equipo.

Cierre de lateral

