

QUICK INSTALLATION GUIDE



GAMDIAS 
TALOS IP1A
MID-TOWER PC CASE

TABLE OF CONTENTS

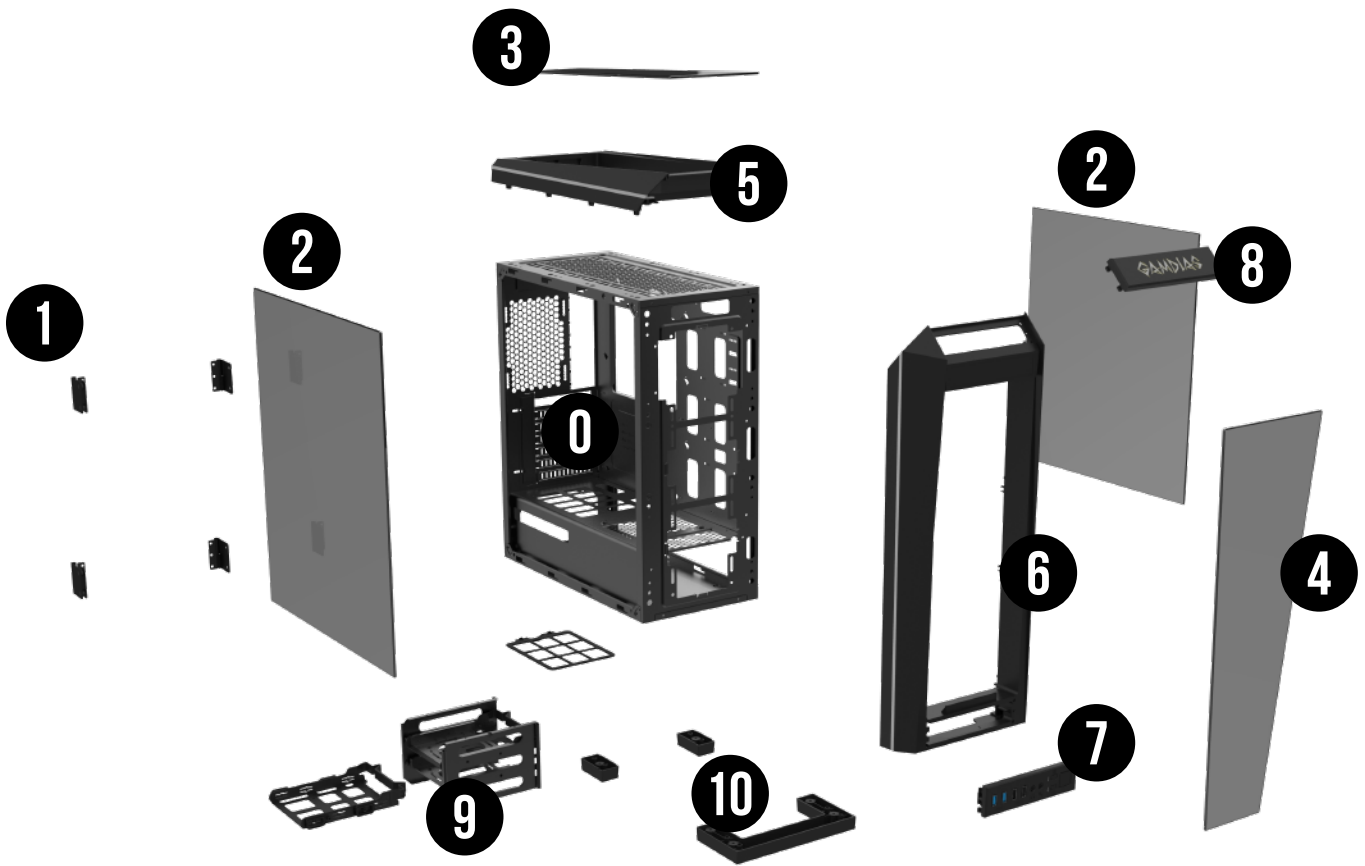
1	Specifications
2	Exploded View & Parts
3	Accessory
4	Side Panel Removal
5	Motherboard Installation
6	PSU Installation
7	3.5" & 2.5" HDD Installation
8	PCI-E / PCI Card(S) Usage
9	Air Cooling Compatibility
10	Radiator Compatibility
11	I/O Ports
12	I/O Connectors
13	RGB Fan Controller Installation

SPECIFICATIONS

Model Name TALOS P1A

Dimensions (H x W x D)	481 x 215 x 550 mm 18.9 x 8.5 x 21.7 inch
Case Type	MID Tower
Material(s)	Tempered Glass, SPCC, ABS
Side Panel	4mm Tempered Glass x 4 (Left & Right & Front & Top)
Motherboard Support	6.7" x 6.7" (Mini ITX), 9.6" x 9.6" (Micro ATX), 12" x 9.6" (ATX), 12" x 13"(E-ATX)
LOGO Light	Yellow LED
Panel Light	Rainbow Color RGB
IO Port	USB3.0 x 2, USB2.0 x 2, Mic, Headphone, Fan LED Control, Speed Controller
Expansion Slots	7 + 2
Drive Bays	2 x 3.5" or 2 x 2.5"(HDD Cage) 2 x 2.5"
Radiator Support	Front: 1 x 360mm, 1 x 280mm Top: 1 x 360mm, 1 x 280mm Rear: 1 x 120mm
Fan Support	Front: 3 x 120mm, 2 x 140mm Top: 3 x 120mm, 2 x 140mm Rear: 1 x 120mm
PSU	ATX PS2
Clearance	CPU cooler height limitation: 170mm VGA length limitation: 380mm PSU length limitation: 180mm

EXPLODED VIEW & PARTS



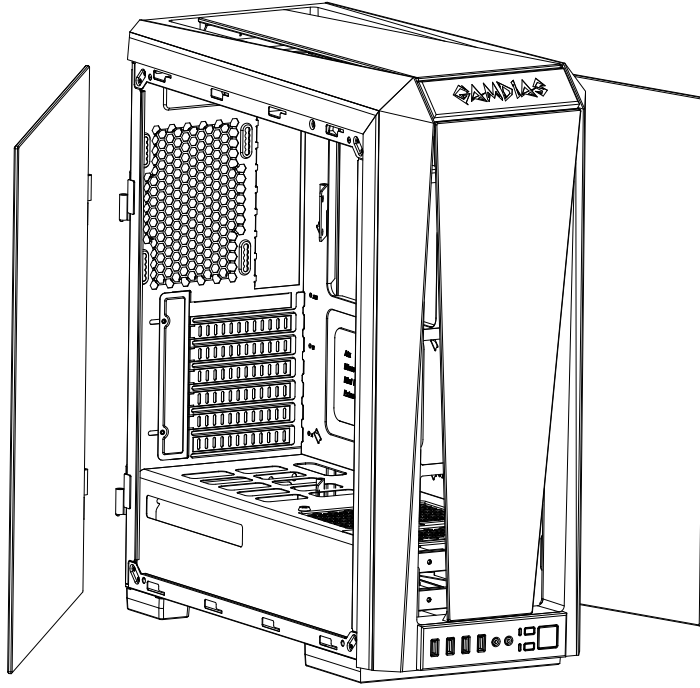
PARTS

0	Chassis Body	6	Front Panel
1	Swing Door	7	IO Port
2	Tempered Glass Side Panel	8	Logo Panel
3	Tempered Glass Top Panel	9	HDD Tray
4	Tempered Glass Front Panel	10	Rubber Foot
5	Top Panel		

ACCESSORY

FIGURE	PARTS NAME	QTY	USED FOR
	Stand-off #32 x 6 mm	3	Motherboard
	Screw #6 x 6 mm	6	PSU
	Screw #6 x 5 mm	8	HDD
	Screw M3 x 5 mm	16	2.5" HDD/Motherboard/ODD
	Cable Tie	5	Cable Management
	Buzzer	1	Motherboard Alarm
	ASUS – AURA Addressable Header		
	MSI – JRAINBOW Header		
	ASRock - Addressable LED Header	1	RGB sync via motherboard
	GIGABYTE – Digital LED Header		
	Wiping Cloth	1	Cleaning the Surface

SIDE PANEL REMOVAL



English

Remove the side panel

Español

Retire el panel lateral

Deutsch

Seitenblende entfernen

Polski

Usuń panel boczny

Français

Retirez le panneau latéral

Svensk

Ta bort sidopanelen

Italiano

Rimuovere il pannello laterale

Português

Remova o painel lateral

Русский

Снимите боковую панель

Türk dili

Yan paneli çıkarın

日本語

サイドパネルを取り外します

한국어

사이드 패널 제거

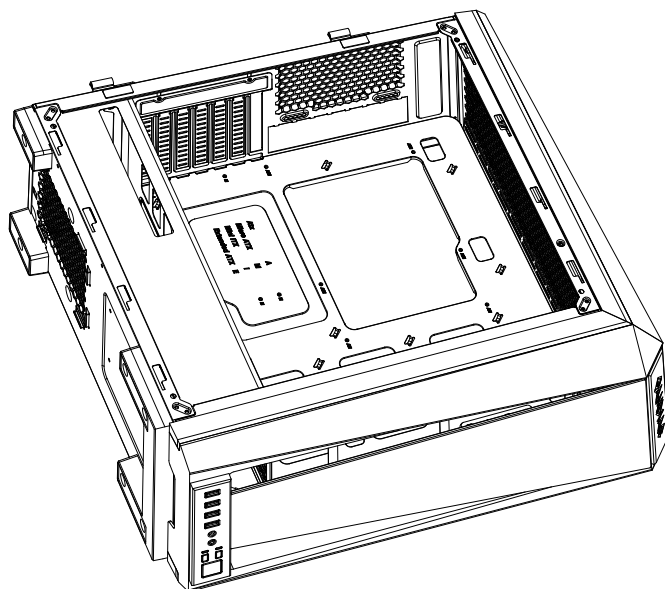
ภาษาไทย

ถอดแผงด้านข้าง

العَرَبِيَّة

فك اللوحة الجانبية

MOTHERBOARD INSTALLATION



English

Lay down the chassis
Install the motherboard in proper location
and secure it with screws

Español

Tumbe el chasis
Instale la placa base en la posición adecuada
y fíjela con los tornillos

Deutsch

Gehäuse flach hinlegen
Motherboard an der richtigen Stelle installieren
und mit Schrauben sichern

Polski

Położ obudowę
Zamontuj płytę główną we właściwym miejscu
I przymocuj ją za pomocą śrubek

Français

Déposez le châssis
Installez la carte mère dans un emplacement
approprié et fixez-la avec des vis

Svensk

Lägg ner chassiet
Sätt i moderkortet på rätt plats och fäst med
skruvar

Italiano

Poggiare il telaio
Installare la scheda madre nella posizione
corretta e fissarla con viti

Português

Deite o chassi
Instale a placa-mãe no local correto e
prenda-a com parafusos

Русский

Снимите подставку
Установите системную плату в нужном
месте и закрепите винтами

Türk dili

Kasayı yere yatırın
Ana kartı uygun konuma kurun ve vidalarla
sabitleyin

日本語

シャーシーを置きます。
マザーボードを適切な位置に取り付け、
ねじで固定します。

한국어

새시 깔기
마더보드를 올바른 위치에 놓은 뒤
볼트로 고정합니다

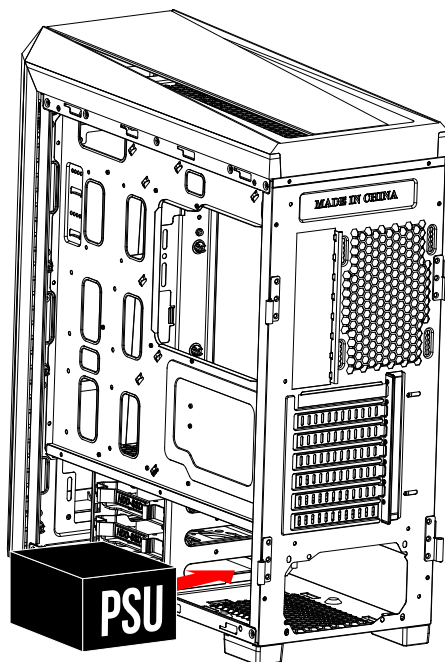
ภาษาไทย

วางตัวเครื่องลง
ติดตั้งมาเธอร์บอร์ดในตำแหน่งที่ถูกต้องแล้ว
ยึดด้วยสกรู

العَرَبِيَّة

ضع الهيكل (الشاسيه) على سطح.
رُكِّب اللوحة الأم في المكان السليم وأحكم تثبيتها بالمسامير.

PSU INSTALLATION



English

Place the PSU in proper location

Português

Coloque a PSU no local adequado

Español

Coloque la PSU en la posición adecuada

Русский

Поместите блок питания в нужное место

Deutsch

Netzteil an der richtigen Stelle platzieren

Türk dili

PSU'yu uygun konuma yerleştirin

Polski

Umieść zasilacz we właściwym miejscu

日本語

電源ユニットを適切な位置に置きます。

Français

Positionnez le bloc d'alimentation électrique dans un emplacement approprié

한국어

PSU를 올바른 위치에 놓습니다

Svensk

Placera PSU:n på rätt plats

ภาษาไทย

วาง PSU ในตำแหน่งที่ถูกต้อง

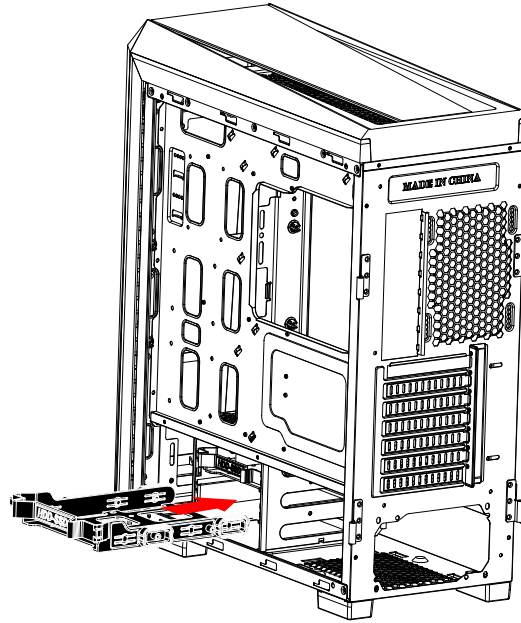
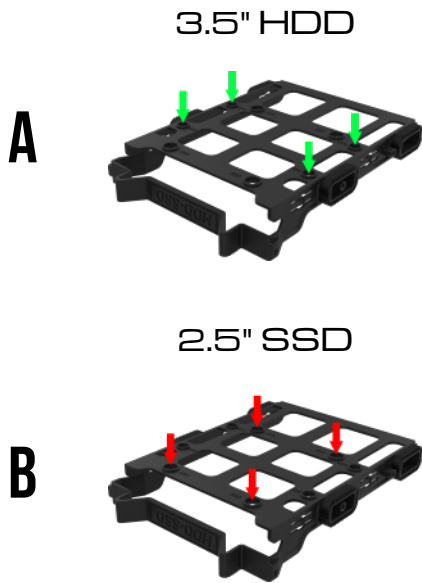
Italiano

Collocare il PSU in posizione corretta

العربية

ضع وحدة إمداد الطاقة في المكان السليم.

3.5" & 2.5" HDD INSTALLATION



English

- A. 3.5" HDD
Align the HDD into the mounting holes and screw in.
B. 2.5" SSD
Align the SSD into the mounting holes and screw in.

Español

- A. HDD de 3,5"
Alinee el HDD en los orificios de montaje y apriete los tornillos.
B. SSD de 2,5"
Alinee el SSD en los orificios de montaje y apriete los tornillos.

Deutsch

- A. 3,5-ZOLL-FESTPLATTE
Festplatte in den Montagelöchern ausrichten und einschrauben.
B. 2,5-ZOLL-SSD
SSD in den Montagelöchern ausrichten und einschrauben.

Polski

- A. DYSK TWARDY HDD 3,5"
Dopasuj dysk twardy HDD do otworów montażowych i przykręć go.
B. Dysk twardy SSD 2,5"
Dopasuj dysk twardy SSD do otworów montażowych i przykręć go.

Français

- A. Disque dur 3,5"
Alignez le disque dur dans les trous de montage et vissez-le.
B. SSD 2,5"
Alignez le SSD dans les trous de montage et vissez-le.

Svensk

- A. 3,5" HDD
Sätt i HDD:n i monteringshålen och skruva fast.
B. 2,5" SSD
Sätt i SSD:n i monteringshålen och skruva fast.

Italiano

- A. HDD da 3,5"
Allineare l'HDD nei fori di montaggio e avvitarlo.
B. SSD da 2,5"
Allineare l'SSD nei fori di montaggio e avvitarlo.

Português

- A. HDD 3.5"
Alinhe o HDD nos orifícios de montagem e aperte-o.
B. HDD 2.5"
Alinhe o SSD nos orifícios de montagem e aperte-o.

Русский

- A. Жесткий диск 3,5 дюйма
Установите жесткий диск в монтажные отверстия и закрепите винтами.
Б. Твердотельный накопитель 2,5 дюйма
Вставьте твердотельный накопитель в монтажные отверстия и закрепите винтами.

Türk dili

- A. 3,5" SABİT DİSK
Sabit disk bağlantı düzeneği delikleriyle hizalayın ve vidalayın.
B. 2,5" KATI HÂL DİSKİ
Kati hâl diskini bağlantı düzeneği delikleriyle hizalayın ve vidalayın.

日本語

- A.3.5インチHDD
HDDを取り付け穴にあて、回し入れます。
B.2.5インチHDD
SSDを取り付け穴にあて、回し入れます。

한국어

- A. 3.5" HDD
HDD를 마운팅 홀에 정렬한 뒤 볼트로 고정합니다.
B. 2.5" HDD
SSD를 마운팅 홀에 정렬한 뒤 볼트로 고정합니다.

ภาษาไทย

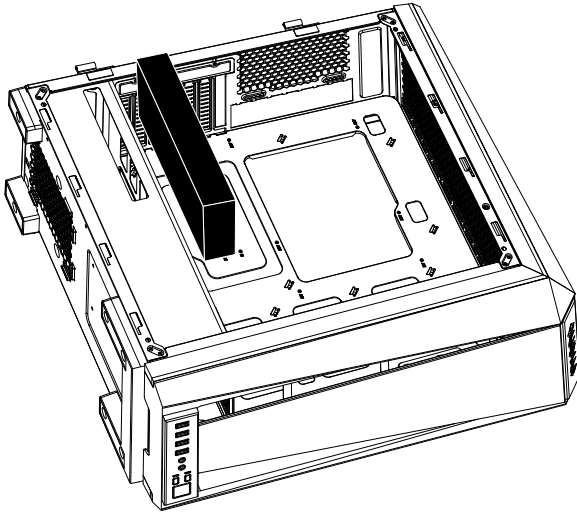
- A. ฮาร์ดดิสก์ไดรฟ์ขนาด 3.5 นิ้ว
จัดเรียงฮาร์ดดิสก์ไดรฟ์ลงในช่องสำหรับประกอบแล้วขันสกรูยึดให้แน่น
B. โซลิดสเตตไดรฟ์ขนาด 2.5
จัดเรียงโซลิดสเตตไดรฟ์ลงในช่องสำหรับประกอบแล้วขันสกรูยึดให้แน่น

العربية

- أ- محرك الأقراص الثابتة 3.5 بوصة
قم بمحاذاة المحرك في فتحات التثبيت وثبته.
ب- محرك الأقراص ذو الحالة الثابتة 2.5 بوصة
قم بمحاذاة المحرك في فتحات التثبيت وثبته.

PCI-E / PCI CARD (S) USAGE

A



English

(Optional) Extend in stalling to Motherboard.
PCI-E Cable Not Included.

Español

(Opcional) Instalación en placa base.
Cable PCI-E.

Deutsch

(Optional)
PCI-E-Kabel nicht inklusive.

Polski

(opcjonalnie) Rozbudowany montaż na płycie głównej.
Przewód PCI-E nie znajduje się na wyposażeniu.

Français

(Facultatif) Prolongez afin de limiter les efforts sur la carte mère.
Câble PCI-E non inclus.

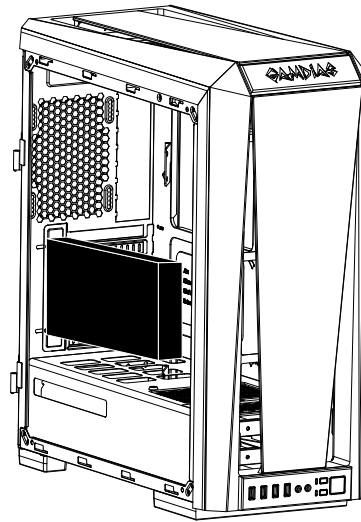
Svensk

Utöka installation av moderkort (Tillval).
PCI-E-kabel medföljer ej.

Italiano

(Opzionale) Estendere in blocco sulla scheda madre.
Cavo PCI-E non incluso.

B



Português

(Opcional) Estenda a instalação à placa-mãe.
Cabo PCI-E não incluído.

Русский

(Дополнительно) Расширенная установка на системной плате.
Кабель PCI-E не входит в комплект поставки.

Türk dili

(İsteğe bağlı) Ana karta kurulumu uzatın
PCI-E kablosu dâhil değildir.

日本語

(オプション) マザーボードへの取り付けを拡張
します。
PCI-Eケーブルは含みません。

한국어

(선택) 마더보드에 확장 설치
PCI-E 케이블 미포함

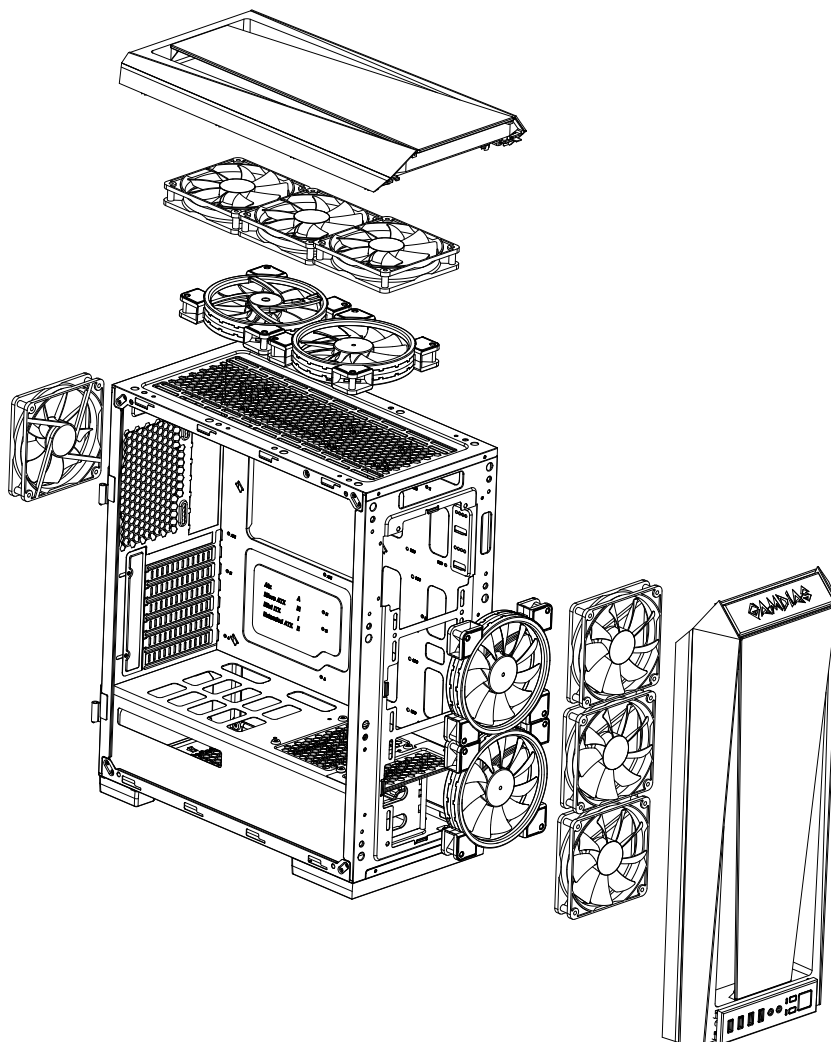
ภาษาไทย

(ไม่บังคับ) การติดตั้งเสริมกับมาเธอร์บอร์ด
ไม่มีสาย PCI-E ให้มาด้วย

العَرَبِيَّة

(اختياري) التركيب بالإطالة في اللوحة الأم.
كبل PCI-E غير مرفق.

AIR COOLING COMPATIBILITY



English

Top 120 mm x 3 or 140 mm x 2
 Front 120 mm x 3 or 140 mm x 2
 Rear 120 mm x 1

Svensk

Ovansida 120 mm x 3 eller 140 mm x 2
 Framsida 120 mm x 3 eller 140 mm x 2
 Baksida 120 mm x 1

日本語

上部120 mm x 3または140 mm x 2
 前部120 mm x 3または140 mm x 2
 後部120 mm x 1

Español

Superior 120 mm x 3 o 140 mm x 2
 Frontal 120 mm x 3 o 140 mm x 2
 Trasero 120 mm x 1

Italiano

Parte superiore 120 mm x 3 o 140 mm x 2
 Parte anteriore 120 mm x 3 o 140 mm x 2
 Parte posteriore 120 mm x 1

한국어

상단 120 mm x 3 or 140 mm x 2
 전면 120 mm x 3 or 140 mm x 2
 후면 120 mm x 1

Deutsch

Oben 120 mm x 3 oder 140 mm x 2
 Vorne 120 mm x 3 oder 140 mm x 2
 Hinten 120 mm x 1

Português

Superior 120 mm x 3 ou 140 mm x 2
 Frente 120 mm x 3 ou 140 mm x 2
 Traseiro 120 mm x 1

ภาษาไทย

ด้านบน 120 มม. x 3 หรือ 140 มม. x 2
 ด้านหน้า 120 มม. x 3 หรือ 140 มม. x 2
 ด้านหลัง 120 มม. x 1

Polski

Góra 120 mm x 3 lub 140 mm x 2
 Przód 120 mm x 3 lub 140 mm x 2
 Tył 120 mm x 1

Русский

Верхний 120 мм, 3 шт. или 140 мм, 2 шт.
 Передний 120 мм, 3 шт. или 140 мм, 2 шт.
 Задний 120 мм, 1 шт.

العربية

علوي 120 مم x 3 أو 140 مم x 2
 أمامي 120 مم x 3 أو 140 مم x 2
 خلفي 120 مم x 1

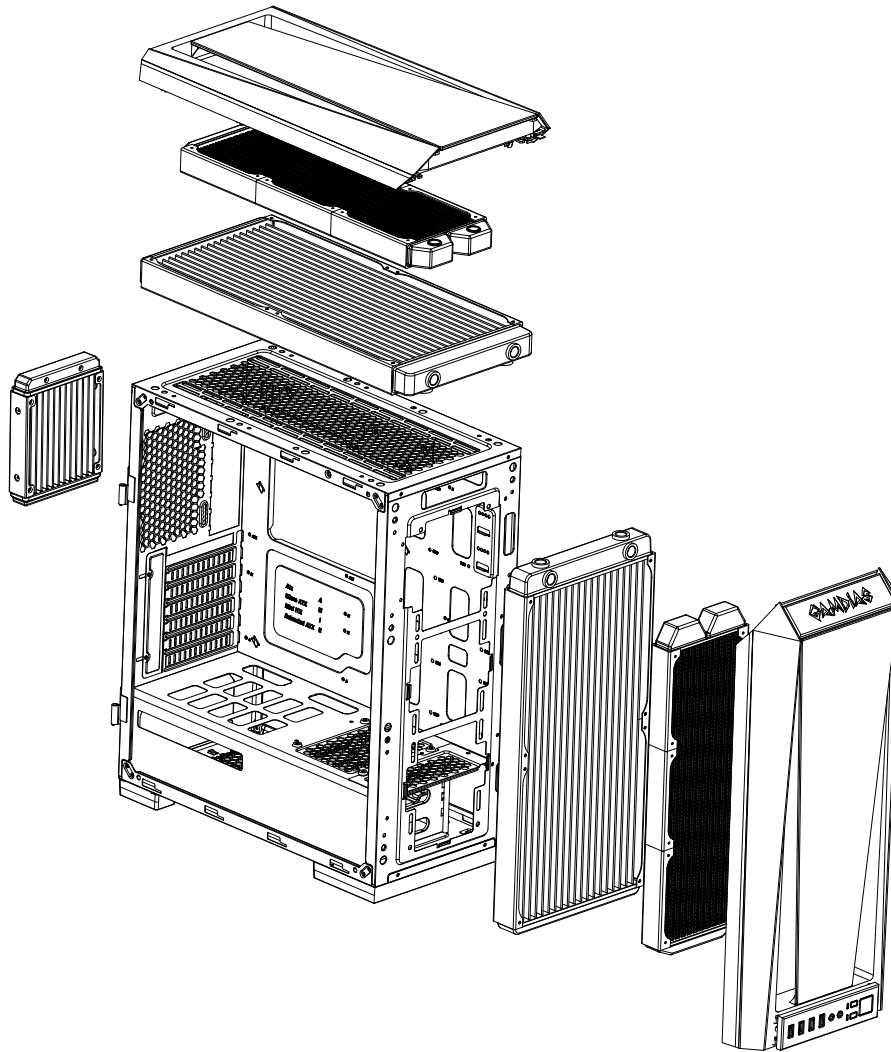
Français

Haut 120 mm x 3 ou 140 mm x 2
 Avant 120 mm x 3 ou 140 mm x 2
 Arrière 120 mm x 1

Türk dili

Üst 3 tane 120 mm veya 2 tane 140 mm
 Ön 3 tane 120 mm veya 2 tane 140 mm
 Arka 1 tane 120 mm

RADIATOR COMPATIBILITY



English

Top 360 mm or 280 mm
Front 360 mm or 280 mm
Rear 120 mm

Svensk

Ovansida 360 mm eller 280 mm
Framsida 360 mm eller 280 mm
Baksida 120 mm

日本語

上部 360 mm または 280 mm
前部 360 mm または 280 mm
後部 120 mm

Español

Superior 360 mm or 280 mm
Frontal 360 mm or 280 mm
Trasero 120 mm

Italiano

Parte superiore 360 mm o 280 mm
Parte anteriore 360 mm o 280 mm
Parte posteriore 120 mm

한국어

상단 360mm 또는 280mm
전면 360mm 또는 280mm
후면 120mm

Deutsch

Oben 360 mm oder 280 mm
Vorne 360 mm oder 280 mm
Hinten 120 mm

Português

Superior 360 mm ou 280 mm
Frente 360 mm ou 280 mm
Traseira 120 mm

ภาษาไทย

ด้านบน 360 มม. หรือ 280 มม.
ด้านหน้า 360 มม. หรือ 280 มม.
ด้านหลัง 120 มม.

Polski

Góra 360 mm lub 280 mm
Przód 360 mm lub 280 mm
Tył 120 mm

Русский

Верхний 360 мм или 280 мм
Передний 360 мм или 280 мм
Задний 120 мм

العربية

علوي 360 مم أو 280 مم
أمامي 360 مم أو 280 مم
خلفي 120

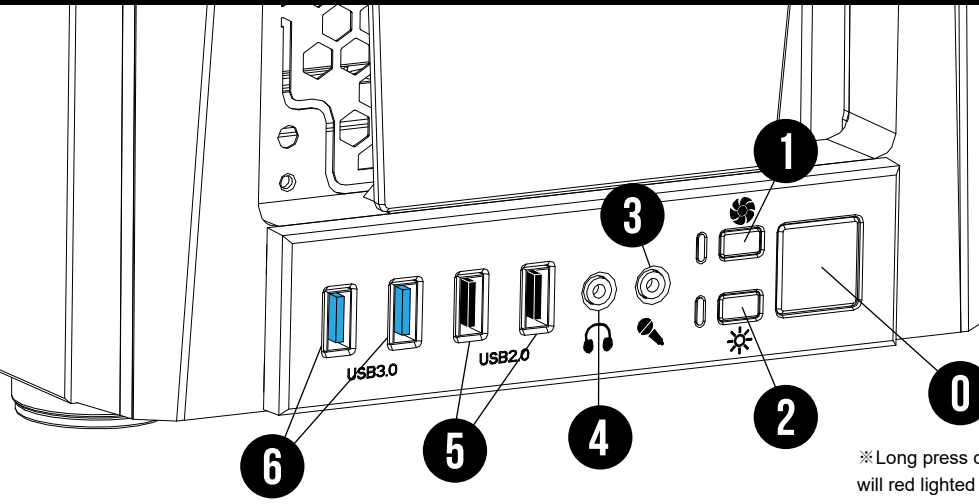
Français

Haut 360 mm ou 280 mm
Avant 360 mm ou 280 mm
Arrière 120 mm

Türk dili

Üst 360 mm veya 280 mm
Ön 360 mm veya 280 mm
Arka 120 mm

I/O PORTS



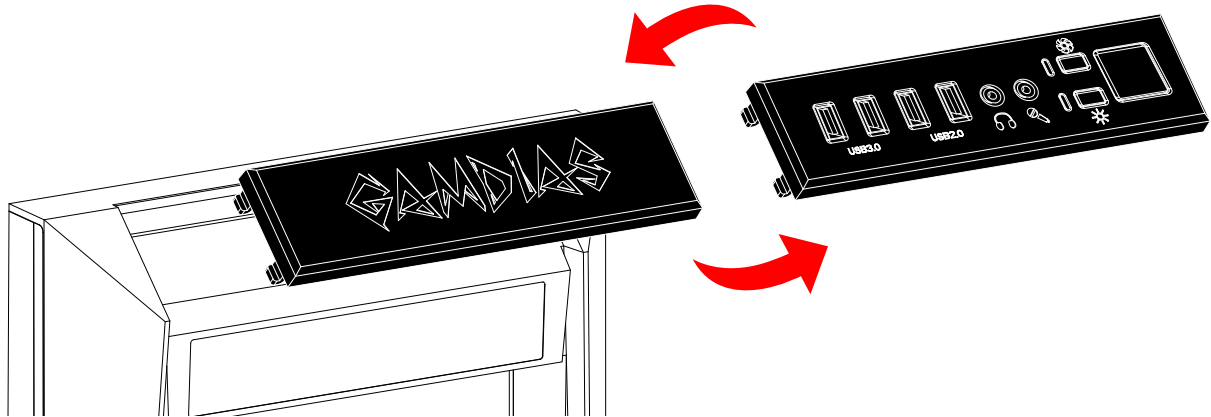
※ Long press on Speed button for 3 seconds, fans will red lighted which now are controlled by MB software. And vice versa.

0
1
2
3

0 Power Button
1 Speed Controller
2 Fan LED Control
3 MIC

4
5
6

4 Headphone
5 USB 2.0
6 USB 3.0



English

Switchable IO and Logo Plate

Svensk

IO som kan sättas på och stängas av och logotypskylt

日本語

切り替え可能IOとロゴプレート

Español

E/S conmutable y placa de logo

Italiano

IO commutabile e piastra logo

한국어

스위치블 IO 및 로고 플레이트

Deutsch

Austauschbare IO- und Logo-Platte

Português

IO comutável e Placa de Logotipo

ภาษาไทย

อินพุต/เอาต์พุตแบบสลับได้และแผ่นโลโก้

Polski

Przełączalne WE/WY oraz tabliczka z logiem

Русский

Переключаемые вводы/выводы и табличка с логотипом

العربية

لدخل/الخروج القابل للتبديل ولوحة الشعار

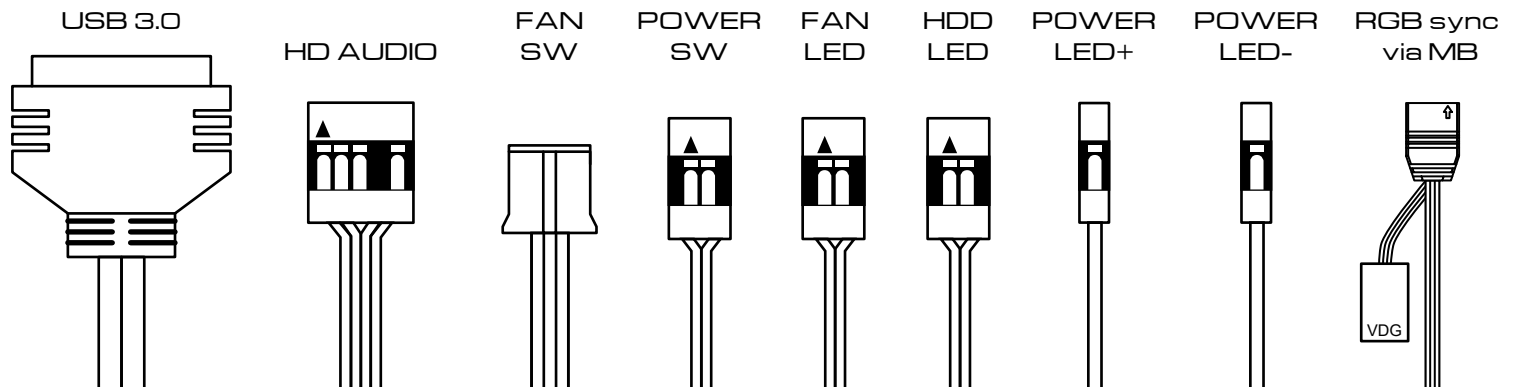
Français

ES commutable et plaque avec logo

Türk dili

Değiştirilebilir G/Ç ve Logo Plakası

I/O CONNECTORS



English

See your motherboard's manual for front panel header locations and pin-outs.

Español

Consulte en el manual de la placa base las ubicaciones de los cabezales del panel frontal y las salidas de conectores.

Deutsch

Positionen und Pinbelegungen der Stiftheisten an der Frontblende finden Sie in der Motherboard-Anleitung.

Polski

Zapoznaj się z instrukcją do płyty głównej w celu uzyskania informacji o położeniu gniazda panelu przedniego i pinów.

Français

Consultez le manuel de votre carte mère pour les emplacements des embases du panneau avant et les sorties pi.

Svensk

Se bruksanvisningen för moderkortet för huvud och pi-utgångar på framsidan.

Italiano

Vedere il manuale della scheda madre per le posizioni e le piedinature del connettore del pannello anteriore.

Português

Veja o manual da sua placa-mãe para localizar os locais e os compartimentos do painel frontal.

Русский

Схема расположения колодок передней панели и выводов представлена в руководстве к системной плате.

Türk dili

Ön panel bağlantı konumları ve Pi çıkışları için ana kartınızın kılavuzuna bakın.

日本語

フロントパネルヘッダーの位置と操作はマザーボードマニュアルを参照

한국어

프론트 패널 헤더 위치와 pi 아웃은 마더보드의 매뉴얼을 참조하십시오.

ภาษาไทย

อ่านคู่มือมาเธอร์บอร์ดของคุณเพื่อรับทราบตำแหน่งส่วนหัวแผงด้านหน้าและ Pi-out

العَرَبِيَّة

راجع دليل اللوحة الأم لتحديد مواضع رأس اللوحة والدبابيس.

RGB FAN CONTROLLER INSTALLATION

English

- ◆ The Fan Led wiring must be connected to the fan hub in the order you want the lighting effects to be displayed.
- ◆ Fans must start at "1" and continue in series. 1 > 2 > 3 > 4 > 5 > 6
- ◆ Any fan not connected in series will break communication and the RGB lighting function will not work.
- ◆ Mount the fan(s) to the location of your choice in the chassis.
- ◆ Mind a location for the fan hub that allows connection for all of the fans RGB LED cables installed in your system to reach.
- ◆ The fan controller will also need to be plugged in to the fan hub for control of the RGB LED lighting.
- ◆ Mount the fan hub with the provided mounting strips

Español

- ◆ El cableado del Led del ventilador debe conectarse al buje del ventilador en el orden deseado para la visualización de los efectos de iluminación
- ◆ Los ventiladores deben comenzar en "1" y continuar en serie. 1 > 2 > 3 > 4 > 5 > 6
- ◆ Cualquier ventilador no conectado en serie romperá la comunicación y no se activará la función de iluminación RGB
- ◆ Monte el(los) ventilador(es) en la ubicación que desee en el chasis
- ◆ Coloque el buje del ventilador de modo que pueda acceder a todos los cables LED RGB de su sistema para su instalación.
- ◆ El controlador del ventilador también debe conectarse al buje del ventilador para el control de la iluminación LED RGB
- ◆ Monte el buje del ventilador con las bridas incluidas

Deutsch

- ◆ Die Lüfter-LED-Verkabelung muss in der Reihenfolge Ihrer gewünschten Beleuchtung mit dem Lüfter-Hub verbunden werden
- ◆ Lüfter müssen bei „1“ beginnen und in Reihe fortgesetzt werden. 1 > 2 > 3 > 4 > 5 > 6
- ◆ Jeder nicht in Reihe geschaltete Lüfter unterbricht die Kommunikation und die RGB-Beleuchtung funktioniert nicht
- ◆ Montieren Sie den/die Lüfter an der Position Ihrer Wahl im Gehäuse
- ◆ Wählen Sie eine Position für den Lüfter-Hub, die den Anschluss aller Lüfter-RGB-LED-Kabel in Ihrem System ermöglicht
- ◆ Die Lüftersteuerung muss zur Steuerung der RGB-LED-Beleuchtung ebenfalls am Lüfter-Hub angeschlossen sein
- ◆ Montieren Sie den Lüfter-Hub mit den mitgelieferten Montagestreifen

RGB FAN CONTROLLER INSTALLATION

Polski

- ◆ Okablowanie LED wentylatora należy podłączyć do koncentratora wentylatora w odpowiedniej kolejności, aby uzyskać wyświetlanie żądanych efektów oświetlenia
- ◆ Wentylatory muszą uruchamiać się przy „1” i kontynuować działanie szeregowo.
1 > 2 > 3 > 4 > 5 > 6
- ◆ Wentylator, który nie jest podłączony szeregowo przerwie komunikację i funkcja oświetlenia RGB nie będzie działać
- ◆ Zamocuj wentylatory na obudowie w wybranym miejscu
- ◆ Zwracaj uwagę na miejsce montażu koncentratora wentylatora, które umożliwi podłączenie wszystkich kabli LED RGB wentylatorów zamontowanych w systemie, aby uzyskać do nich dostęp
- ◆ Kontroler wentylatora należy również wpiąć do koncentratora wentylatora w celu sterowania oświetleniem LED RGB
- ◆ Zamocuj koncentrator wentylatora za pomocą dostarczonych taśm montażowych

Français

- ◆ Le câblage de la LED du ventilateur doit être connecté au moyeu de ventilateur dans l'ordre dans lequel vous voulez que les effets lumineux soient affichés
- ◆ Les ventilateurs doivent commencer à "1" et continuer en série. 1 > 2 > 3 > 4 > 5 > 6
- ◆ Les ventilateurs non connectés en série rompent la communication et empêchant le fonctionnement de l'éclairage RVB
- ◆ Montez le(s) ventilateur(s) à l'emplacement de votre choix dans le châssis
- ◆ Recherchez un emplacement pour le moyeu de ventilateur permettant la connexion de tous les câbles des LED RVB des ventilateurs installés dans votre système afin de les atteindre
- ◆ Le contrôleur de ventilateur doit également être branché au moyeu de ventilateur pour contrôler l'éclairage LED RVB
- ◆ Montez le moyeu de ventilateur avec les bandes de montage fournies

Svensk

- ◆ Fläktindikatorn måste anslutas till fläkthubben i den ordning du vill att ljuseffekterna ska visas.
- ◆ Fläktar måste starta på "1" och fortsätta i serie. 1 > 2 > 3 > 4 > 5 > 6
- ◆ Fläkta som inte ansluts i serie kommer att bryta kommunikationen och RGB-belysningsfunktionen kommer inte att fungera
- ◆ Montera fläkten där du vill ha den i chassiet
- ◆ Välj en plats för fläkthubben där det är möjligt att ansluta alla fläktarnas RGB-indikatorkablar
- ◆ Fläktkontrollen kommer även att behöva anslutas till fläkthubben för att kontrollera RGB-indikatorbelysningen
- ◆ Montera fläkthubben med de medföljande fästremarna

RGB FAN CONTROLLER INSTALLATION

Italiano

- ◆ Il cablaggio del LED ventola deve essere collegato al mozzo della ventola nell'ordine in cui si desidera visualizzare gli effetti luminosi
- ◆ Le ventole devono partire da "1" e continuare in serie. 1 > 2 > 3 > 4 > 5 > 6
- ◆ Qualsiasi ventola non collegata in serie interrompe la comunicazione e la funzione di illuminazione RGB non funziona
- ◆ Montare le ventole nella posizione desiderata nel telaio
- ◆ Prestare attenzione alla posizione in cui si trova il mozzo della ventola che consente di raggiungere tutti i cavi LED RGB installati nel sistema
- ◆ Il regolatore della ventola deve anche essere collegato al mozzo della ventola per il controllo dell'illuminazione a LED RGB
- ◆ Montare il mozzo della ventola con le strisce di montaggio fornite in dotazione

Português

- ◆ O cabeamento da ventoinha deve ser conectado ao cubo do ventilador pela ordem em que você deseja que os efeitos de iluminação sejam apresentados
- ◆ As ventoinhas devem começar em "1" e continuar em série. 1 > 2 > 3 > 4 > 5 > 6
- ◆ Qualquer ventoinha não conectada em série interromperá a comunicação e a função de iluminação RGB não funcionará
- ◆ Monte o(s) ventilador(es) no local de sua escolha no chassi
- ◆ Preste atenção a um local para o cubo do ventilador que permite a conexão de todos os cabos LED RGB da ventoinha instalados em seu sistema para alcançar
- ◆ O controlador da ventoinha também precisará ser conectado ao cubo da ventoinha para controle da iluminação de LED RGB
- ◆ Monte o cubo da ventoinha com as tiras de montagem fornecidas

Русский

- ◆ Светодиодные провода вентилятора подключаются к концентратору для вентиляторов в порядке отображения световых эффектов
- ◆ Вентиляторы запускаются с «1» и далее по порядку. 1 > 2 > 3 > 4 > 5 > 6
- ◆ Если какой-либо из вентиляторов не подключен последовательно, связь прерывается, и функция подсветки RGB не работает
- ◆ Смонтируйте вентилятор(ы) в выбранном месте на подставке
- ◆ Следует учитывать расположение концентратора для вентиляторов, который обеспечивает подключение всех светодиодных кабелей RGB от вентиляторов, установленных в вашей системе
- ◆ Для управления светодиодной подсветкой RGB к концентратору для вентиляторов следует подключить контроллер вентиляторов
- ◆ Смонтируйте концентратор для вентиляторов с помощью входящих в комплект монтажных планок

RGB FAN CONTROLLER INSTALLATION

Türk dili

- ◆ Fan LED'i tesisatı, aydınlatma efektlerinin görüntülenmesini istediğiniz sırayla fan göbeğine bağlanmalıdır
- ◆ Fanlar "1" değerinden başlamalı ve sıralı olarak devam etmelidir. 1 > 2 > 3 > 4 > 5 > 6
- ◆ Sıralı olarak bağlanmayan herhangi bir fan iletimi kesecek ve RGB aydınlatma işlevi çalışmayacaktır
- ◆ Fanları kasa içinde tercih ettiğiniz konuma kurun
- ◆ Fan göbeği için, fanların sisteminize takılı tüm RGB LED kablolarına yönelik bağlantıya olanak tanıyan bir konum belirleyin
- ◆ RGB LED aydınlatmanın denetimi için fan denetleyicinin de fan göbeğine takılması gereklidir
- ◆ Fan göbeğini sağlanan bağlantı düzeneği şeritleriyle kurun

日本語

- ◆ ファンLEDの配線は、照明効果を表示したい順でファンハブにつなぐ必要があります。
- ◆ ファンは「1」で始まり、順に続くようにしてください。1 > 2 > 3 > 4 > 5 > 6
- ◆ ファンが順につながれていない場合、連携が切断され、RGB照明効果が機能しません。
- ◆ ファンをシャーシ上の任意の位置に取り付けます。
- ◆ システム上に取り付けられたすべてのファンのRGB LEDケーブルがつながるように、ファンハブの位置に注意してください。
- ◆ RGB LED照明の制御のため、ファンコントローラーもファンハブに差し込まれている必要があります。
- ◆ ファンハブを同梱の取り付け具で取り付けます。

한국어

- ◆ 팬 LED 전선은 라이팅 효과를 원하는 순서대로 팬 허브에 연결해야 합니다.
- ◆ 팬은 “1” 에서 시작해 순서대로 이어져야 합니다. 1 > 2 > 3 > 4 > 5 > 6
- ◆ 순서대로 연결되지 않은 팬은 신호가 끊겨 RGB 라이트 기능이 작동하지 않습니다.
- ◆ 샤페에 원하는 위치에 팬을 고정시킵니다
- ◆ 모든 팬의 RGB LED 케이블이 팬 허브에 닿을 수 있도록 설치해 주십시오
- ◆ 팬 컨트롤러 또한 팬 허브에 접속해 RGB LED 라이트를 조절해야 합니다
- ◆ 팬 허브는 동봉된 마운팅 스트립으로 고정해 주십시오

RGB FAN CONTROLLER INSTALLATION

ภาษาไทย

- ◆ คุณต้องเสียบสายไฟ LED ของพัดลมกับดุมพัดลม เอฟเฟกต์แสงสว่างต่างๆ ถึงจะปรากฏที่พัดลม
- ◆ พัดลมจะต้องเริ่มต้นที่ "1" และต่อเนื่องไปเรื่อยๆ ตามลำดับ 1 > 2 > 3 > 4 > 5 > 6
- ◆ พัดลมที่ไม่เชื่อมต่อตามลำดับจะทำให้การสื่อสารขาดตอน และฟังก์ชันไฟ RGB จะไม่ทำงาน
- ◆ ติดตั้งพัดลมในตำแหน่งที่ต้องการบนตัวเครื่อง
- ◆ เลือกตำแหน่งดุมพัดลมให้ดี เพื่อให้สายไฟ LED แบบ RGB ของพัดลมทุกตัวในระบบเข้าถึงดุมพัดลมเพื่อเสียบเชื่อมต่อได้
- ◆ นอกจากนี้ต้องเสียบชุดควบคุมพัดลมเข้ากับดุมพัดลม ถึงจะควบคุมแสงไฟ LED แบบ RGB ได้
- ◆ ติดตั้งดุมพัดลมด้วยแถบรัดสำหรับติดตั้งที่ให้มา

العَرَبِيَّة

- ◆ تركيب وحدة التحكم في مروحة RGB يجب توصيل أسلاك لمبات بيان حالة المراوح بموزع المراوح بالترتيب الذي تريد عرض التأثيرات الضوئية به
- ◆ يجب أن تبدأ المراوح من "1" وتستمر على التوالي. 1 < 2 < 3 < 4 < 5 < 6
- ◆ إذا لم يتم توصيل أي مروحة على التوالي، فسيتم قطع الاتصال ولن تعمل وظيفة إضاءة RGB
- ◆ رُكِّب المروحة (المراوح) في المكان الذي تختاره في الهيكل
- ◆ عند اختيار مكان في النظام لموزع المراوح الذي يتيح توصيل جميع كبلات لمبات بيان حالة RGB للمراوح، يجب مراعاة اختيار مكان يسهل الوصول إليه
- ◆ يجب أيضًا توصيل وحدة التحكم في المراوح في موزع المراوح للتحكم في ضوء لمبات بيان حالة RGB
- ◆ ثبت موزع المراوح باستخدام أشرطة التثبيت المرفقة



GAMDIAS

GAMING ART IN MOTION