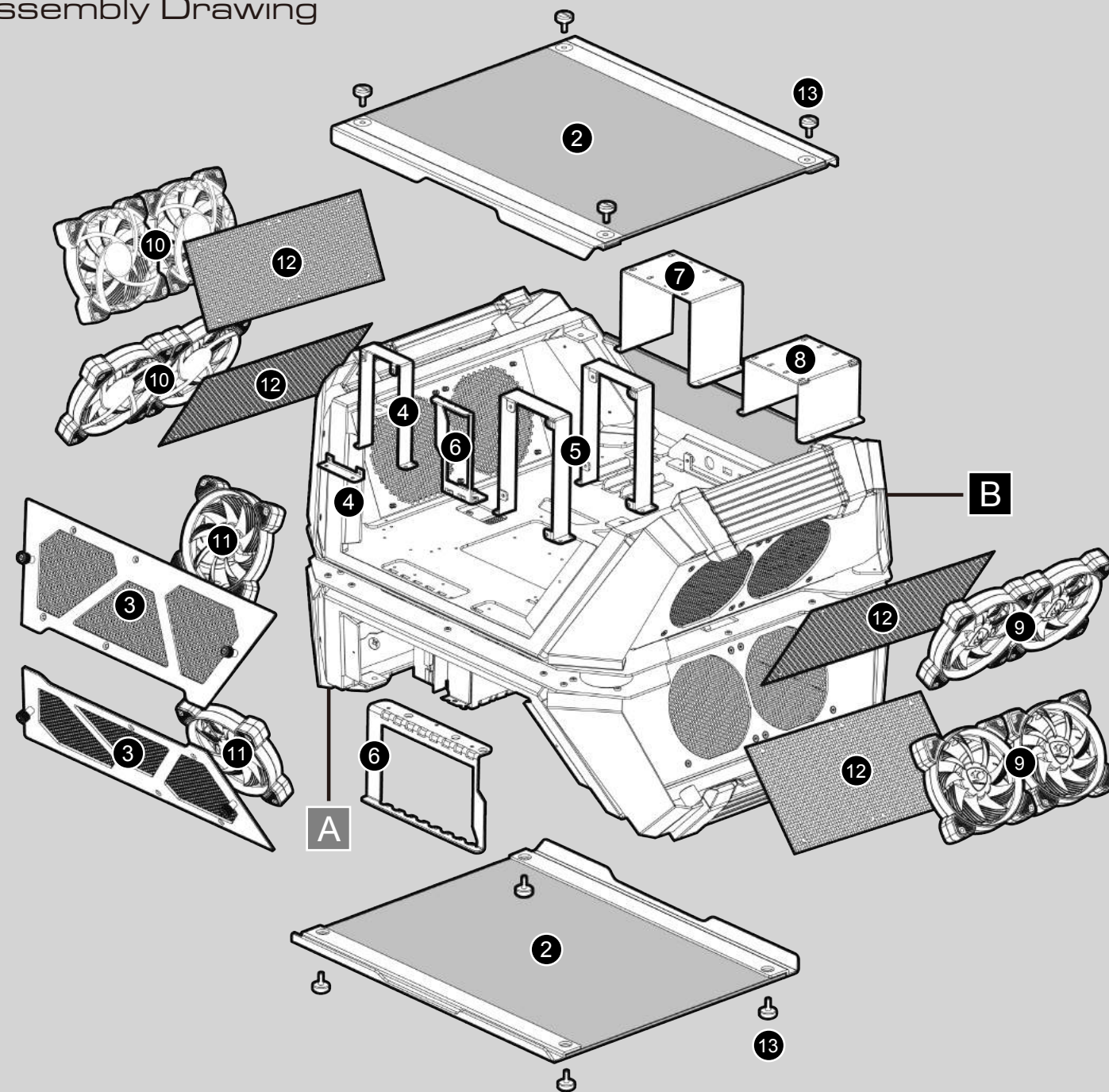




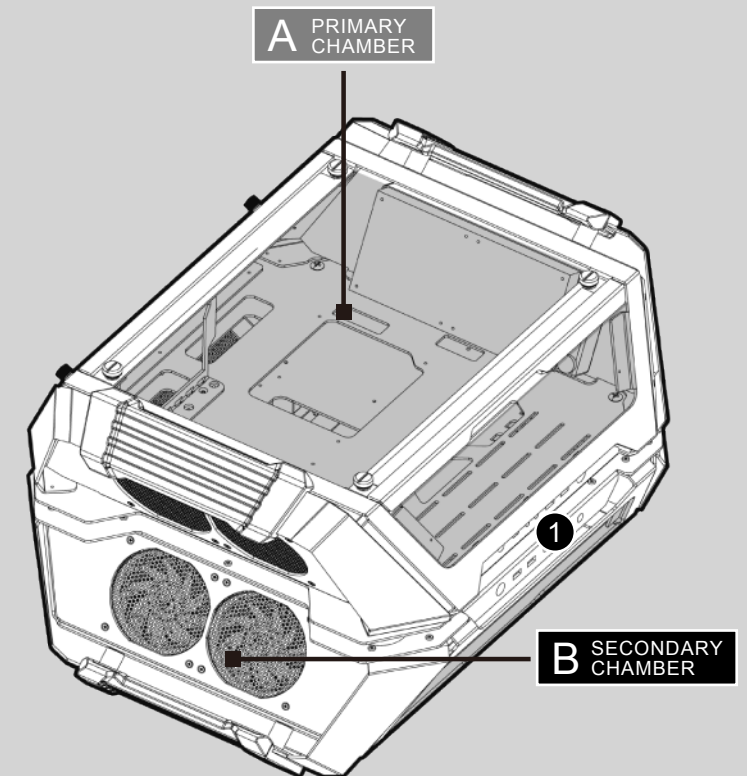
GEMINI X

DUAL SYSTEM METALLIC PC TOWER WITH TEMPERED GLASS WINDOWS

Assembly Drawing



- 1 I/O Panel
- 2 Tempered glass covers
- 3 Removable rear panels
- 4 SFX power supply brackets
- 5 ATX PS2 power supply brackets
- 6 PCI-E card brackets
- 7 3.5" HDD bracket
- 8 2.5" HDD/SSD bracket
- 9 4 x 120mm fans for left panel (optional, purchased separately)
- 10 4 x 120mm fans for right panel (optional, purchased separately)
- 11 2 x 120mm fans for rear panel (optional, purchased separately)
- 12 Fan filters
- 13 Thumb screws



DUAL SYSTEM

To guarantee top-notch performance, Gemini X allows you to build two full computers within it. A high-end build for gaming and a Mini-ITX build for streaming or hosting.

DUAL VIEW

Vertical or Horizontal: Two ways of using Gemini X that not only allow it to suit your space distribution; they also let you choose which components you want to see.

DUAL QUALITY

Top quality materials in massive amounts. The case's body is built of 3mm-thick aluminum, three times that of most cases on the market, while the tempered glass window sports an above-average 5mm glass thickness.

DUAL AIRFLOW

Two elongated chambers, with up to five fans and a massive lateral vent each, provide your components with an uninterrupted and potent airflow that will keep components' temperatures under control.

DUAL LIQUID COOLING

Gemini X supports up to two 240mm liquid cooling radiators for excellent cooling in demanding situations.

Model Name	GEMINI X
Case Form Factor	Dual System Mid Tower
Aluminum	3mm thick
Tempered glass cover	5mm thick
Dimension (WxHxD)	426 x 635 x 525 (mm) 16.77 x 25 x 20.66 (inch)

A PRIMARY CHAMBER	
Motherboard Type	Mini ITX / Micro ATX / ATX / CEB
Expansion slots	8
Cooling Fan Support	Left 120mm x 2
	Right 120mm x 2
	Rear 120 mm x 1
I/O Panel	USB 3.1 Type-C x1 / USB3.0 x 2/ Mic x 1 / Audio x 1
Water Cooling Support	Left 240mm / 120mm
	Right 240mm / 120mm
Max. Graphics Card Length	350mm / 13.77(Inch)
Max. CPU Cooler Height	140mm / 5.51 (Inch)

B SECONDARY CHAMBER	
Motherboard Type	Mini ITX
3.5" Drive Bay	4
2.5" Drive Bay	4
Expansion slots	2
Cooling Fan Support	Left 120mm x 2
	Right 120mm x 2
	Rear 120mm x 1
I/O Panel	USB 3.1 Type-C x1 / USB3.0 x 2/ Mic x 1 / Audio x 1
Max. Graphics Card Length	330mm / 12.99 (Inch)
Max. CPU Cooler Height	140mm / 5.51 (Inch)
PSU for Primary Chamber	ATX PS2
PSU for Secondary Chamber	SFX

The specification maybe varies depending on the country or region

FEATURES

ENGLISH

- Dual System: Gaming CEB/ATX System + Streaming/Hosting Mini-ITX System
- Dual View: Supports both Horizontal and Vertical Installation
- Dual Quality: 3mm Thick Aluminum, 5mm Thick Tempered Glass
- Dual Airflow: Two Chambers with Vents and up to 5 Fans Each (up to 10 Fans in Total)
- 2 Radiators for the Primary (Gaming) Chamber

DEUTSCH

- Duale Konstruktion: Gaming-CEB/ATX-Konstruktion + Streaming/Hosting-Mini-ITX-Konstruktion
- Duale Ansicht: Unterstützt sowohl horizontale als auch vertikale Installation
- Duale Qualität: 3mm dickes Aluminium, 5mm dickes Hartglas
- Dualer Luftstrom: Zwei Kammern mit Belüftungsöffnungen und jeweils bis zu 5 Lüftern (insgesamt bis zu 10 Lüfter)
- 2 Kühlkörper für die primäre (Gaming-) Kammer

ESPAÑOL

- Doble Sistema: Un Sistema CEB/ATX para Juegos y un Sistema Mini-ITX para Streaming o Alojamiento Web
- Doble Visión: Soporta Instalación Vertical u Horizontal
- Doble Calidad: Aluminio de 3mm, Vidrio Templado de 5mm
- Doble Flujo de Aire: Dos Cámaras con Grandes Respiraderos y hasta Cinco Ventiladores en Cada Una (Diez en Total)
- Soporta Dos Radiadores para Refrigeración Líquida

PORTUGUÊS

- Construção dupla: construção de jogos CEB/ATX + Streaming/Hosting construção de Mini-ITX
- Visualização dupla: suporta instalação horizontal e vertical
- Qualidade: alumínio com 3mm de espessura, vidro temperado com 5mm de espessura
- Fluxo de ar duplo: duas câmaras com aberturas e até 5 ventiladores cada (até 10 ventiladores no total)
- 2 radiadores para a câmara primária (jogos)

РУССКИЙ

- Двойная сборка: Игровой CEB / ATX + Стрим / хостинг Mini-ITX сборка
- Двойной вид: поддерживает как горизонтальную, так и вертикальную установку
- Двойное качество: толстый алюминий толщиной 3 мм, толстое закаленное стекло толщиной 5 мм
- Двойной воздушный поток: две слота с вентиляционными отверстиями и до 5 вентиляторов каждый (до 10 вентиляторов в целом)
- 2 радиатора для первичного (игрового) слота

FRANÇAIS

- Double configuration : CEB/ATX pour le jeu + Mini-ITX pour le streaming/l'hébergement
- Double vue : installation horizontale et verticale prise en charge
- Double qualité : aluminium de 3mm d'épaisseur, verre trempé de 5mm d'épaisseur
- Double flux d'air : deux chambres avec des fentes d'aération et jusqu'à 5 ventilateurs chacune (Jusqu'à 10 ventilateurs au total)
- 2 radiateurs pour la chambre principale (Jeu)

POLISH

- Podwójne przeznaczenie: CEB/ATX (gaming) + Mini-ITX (streaming/hosting)
- Podwójna perspektywa: instalacja w orientacji poziomej lub pionowej
- Podwójna jakość: aluminium 3mm, szkło hartowane 5mm
- Podwójny obieg powietrza: dwie komory z otworami po 5 wentylatorów (maks. 10 wentylatorów łącznie)
- 2 radiatory w głównej komorze (gamingowej)

HUNGARIAN

- Kettős felépítés: Játékokhoz megtervezett CEB/ATX kialakítás + streameléshez/hozzóláshoz megtervezett Mini-ITX kialakítás
- Kettős nézet: A vízszintes és függőleges telepítést is lehetővé teszi
- Kettős minőség: 3mm vastagságú alumínium, 5mm vastagságú edzett üveg
- Kettős légáramlat: Két kamra szellőzőnyílásokkal és egyenként max. öt ventilátorral (összesen max. 10 ventilátor)
- 2 hűtőelem az elsődleges (játékokhoz megtervezett) kamrához

ITALIANO

- Doppio build: Gaming CEB/ATX Build + Streaming/Hosting Mini-ITX Build
- Doppia vista: supporta installazione orizzontale e verticale
- Doppia qualità: 3mm in alluminio spesso, 5mm in vetro temperato spesso
- Doppio flusso d'aria: due camere con prese d'aria e fino a 5 ventole ognuna (fino a 10 ventole in totale)
- 2 radiatori per la camera principale (gaming)

日本語

- デュアルシステム : CEB / ATXゲームシステムとMini-ITXライブ画像処理システム
- 縦置きも横置きも可能です。
- 3mmのアルミニウムと5mmの強化ガラスを採用
- デュアルエアフロー : 一つのタワーに5個のファンを装着でき (二つのタワー合わせて10個のファンを装着可能) ・優れた放熱効果を確保します。
- メインシステム (CEB / ATXゲームシステム) に2個の水冷ラジエーターを装着できます。

한국어

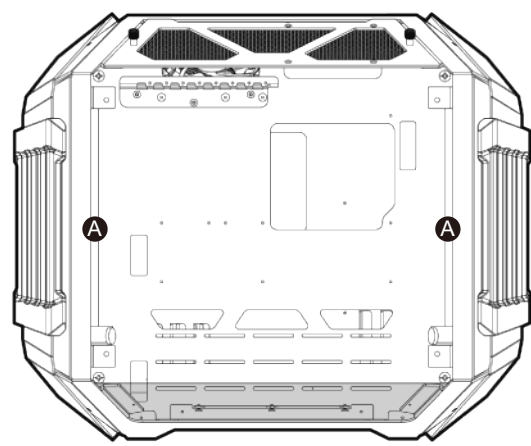
- 이중 빌드 : 게임 CEB / ATX Build + 스트리밍 / 호스팅 Mini-ITX 빌드
- 이중 뷰 : 수평 및 수직 설치를 모두 지원
- 이중 품질 : 3mm 두꺼운 알루미늄, 5mm 두꺼운 강화 유리
- 이중 공기 흐름 : 환기구가 있는 2 개의 챔버 및 최대 5 개의 팬 (최대 10 개의 팬)
- 1 차 (게이밍) 챔버 용 라디에이터 2 개

中文

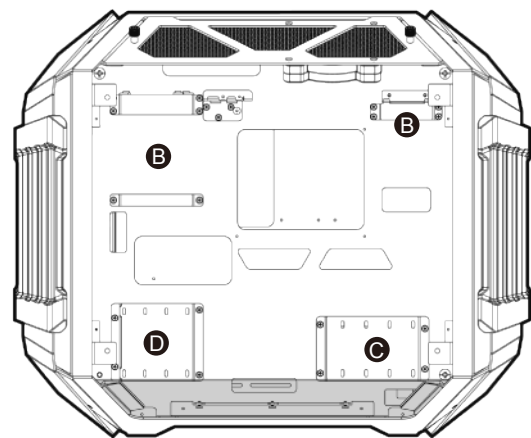
- 双系统:CEB/ATX 游戏系统 + Mini-ITX 直播影像处理系统
- 双形态:支援垂直与水平摆放两种形态
- 用料升级: 铝制架构板厚3mm, 钢化玻璃厚度 5mm
- 双通道散热设计: 双塔可各安装5个风扇(最高共可安装10个风扇), 提供最佳的散热方案
- 主系统(游戏专用)可安装2个水冷散热器

تعليمات التركيب و الأمان:

• عند التركيب أو التفكيك يجب التأكد من أن جميع الأسلاك متصلة عن الكهرباء. • يجب تركيب كل قطعة بحذر و بعناية الملائم. • يجب اتخاذ الاحتراوات اللازمة لمنع الصعق الكهربائي. • من يقوم بعلمية التركيب الشخص المختص فقط.

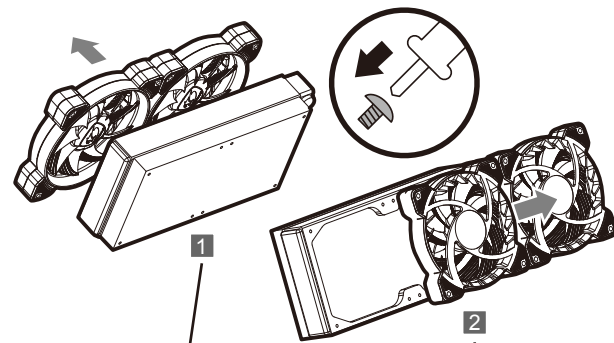


A PRIMARY CHAMBER



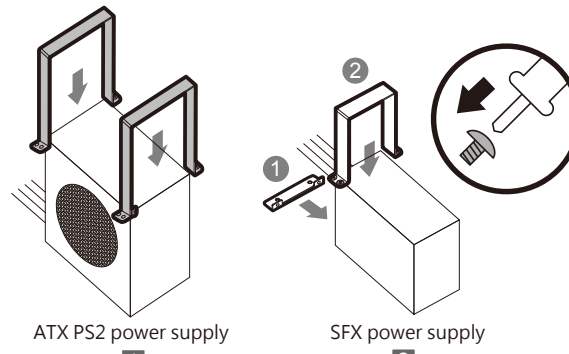
B SECONDARY CHAMBER

A Installing a water cooler



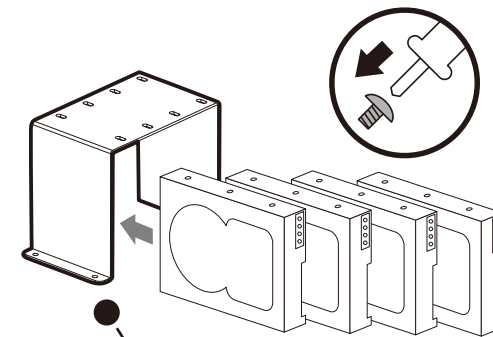
A PRIMARY CHAMBER

B Installing a power supply



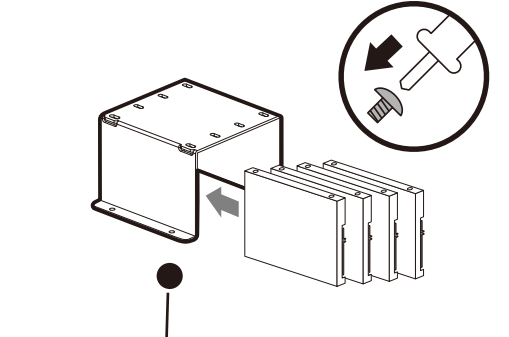
B SECONDARY CHAMBER

C Installing an internal 3.5" HDD



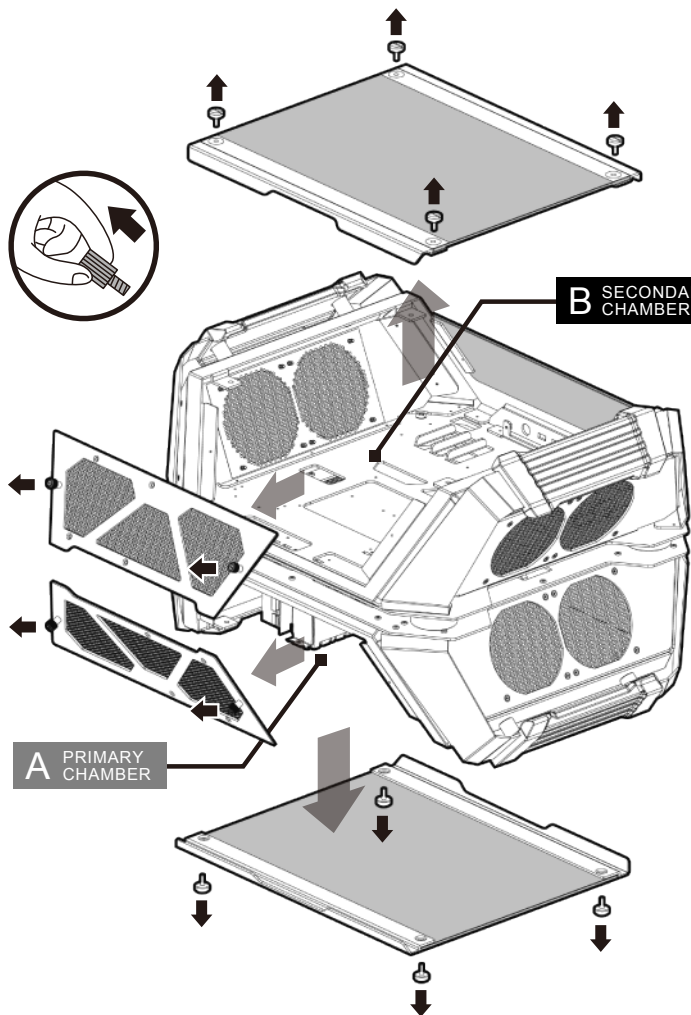
B SECONDARY CHAMBER

D Installing an internal 2.5" HDD/SSD

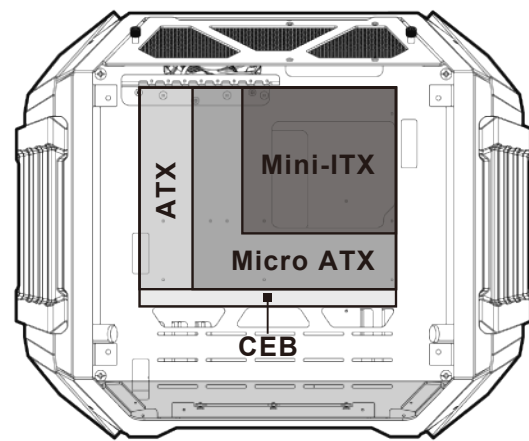


B SECONDARY CHAMBER

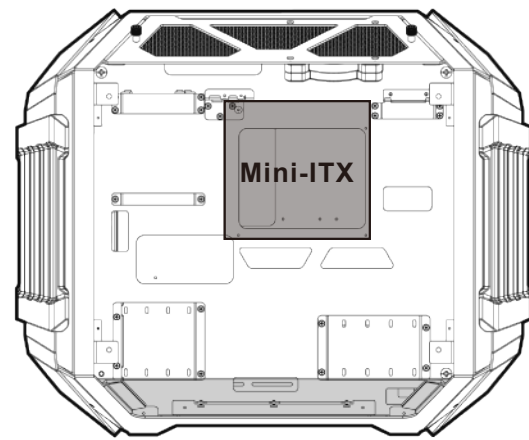
Removing the panels



Installing the motherboard

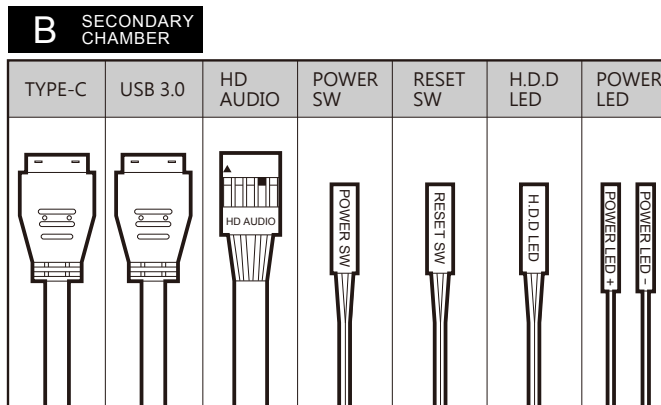
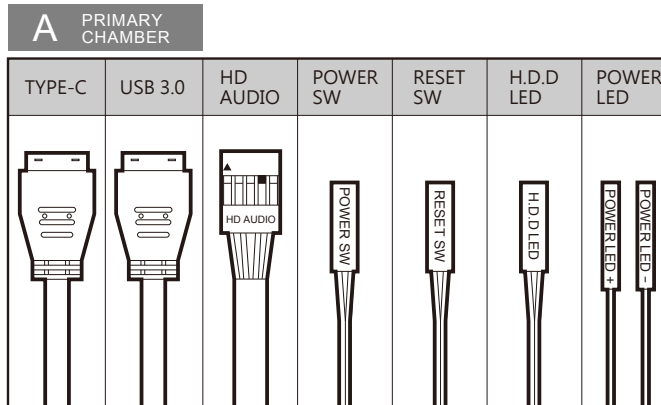


A PRIMARY CHAMBER



B SECONDARY CHAMBER

Installing the front I/O connectors



COUGAR USA Technical Service
Tel: (833) 256-3778
Mail: rma@compucaseusa.com
<https://cougargaming.com/support/contact/upload/>

Compucase Enterprise Co.,Ltd.
No. 225, Lane 54, An Ho Road Sec. 2 Tainan, Taiwan, R.O.C
Tel:+886-6-356-0606
Service E-Mail:service@cougargaming.com

For more information, please visit
www.cougargaming.com
Compucase Enterprise Co.,Ltd.
All rights reserved.



Accessory kit

		3.5" HDD PSU screws	X 12
		2.5" SSD screws	X 14
		MBD screws	X 9
		Part screws	X 10
		Fan screws	X 44
		Stand-off	X 9
		Cable ties	X 5
		Cable hooks	X 5
		Fan filters	X 4

ДАТА ИЗГОТОВЛЕНИЯ ПРОДУКЦИИ

год и месяц изготовления продукции указаны в серийном номере продукта. (существует 2 способа определения даты изготовления, оба способа описаны ниже)

A После S/N: первые две цифры означают год, вторые две – месяц изготовления. Например, S/N: H1702000001 означает, что товар был произведен в феврале 2017 года.

B После S/N: если указаны буквы, то две буквы представляют цифры из таблицы ниже, и означают год, последующие две цифры – месяц изготовления. Например, S/N: DAG02REV1000001 означает, что товар был произведен в феврале 2017 года.

A	B	C	D	E	F	G	H	I	J	• Например, AG = 17 = 2017 год
1	2	3	4	5	6	7	8	9	0	