

DL30B

**Cerradura de Proximidad
y Teclado Táctil con
Comunicación Bluetooth**



Su Celular es la Llave

Desbloqueo de puerta desde el teléfono.



Contraseña para Visitantes

Envíe un código de acceso único desde su teléfono en cualquier momento y en cualquier lugar.



Horarios

Seleccione los días y horarios en los que se proveerá acceso a invitados.



Gestión de Usuarios

Defina el nombre, roles, revise y elimine usuarios.



Revisión de Eventos

Mantenga el control de quién y cuándo acceden a sus instalaciones.



Bluetooth 4.0

Menor consumo de energía y mayor tiempo de vida de la batería.

- Varias formas de desbloqueo para su conveniencia: Contraseña / Tarjeta / Llave / Teléfono.
- Estándar Americano - De un pestillo para una sencilla instalación.
- Accesos con seguridad mejorada mediante función de contraseña aleatoria.
- Diseño de manija inactiva que evita la entrada por la fuerza.
- Voz guía para una operación más sencilla.
- Volumen de voz ajustable.
- Alarma inteligente para detectar operaciones no autorizadas y batería insuficiente.
- Modo normalmente abierto.
- Apertura de emergencia por medio de llave (oculta) o batería de 9v.

Especificaciones

Modelo	DL30B	DL30B-MF
Material	Aleación de Zinc	
Capacidad de Contraseñas	100	
Capacidad de Tarjetas	100	
Módulo de Tarjetas	ID	MIFARE
Módulo de Comunicación	Bluetooth 4.0	
Fuente de Alimentación	4 Baterías Alcalinas AA (No Incluidas)	
Grosor de Puerta	30-38 mm (Estándar) 39-36 mm (Estándar) 47-54 mm (Estándar) 55-60 mm (Opcional)	
Dimensiones	Frente - 69 × 155 × 35 mm Reverso - 69 × 155 × 25 mm	

ZKBioBL

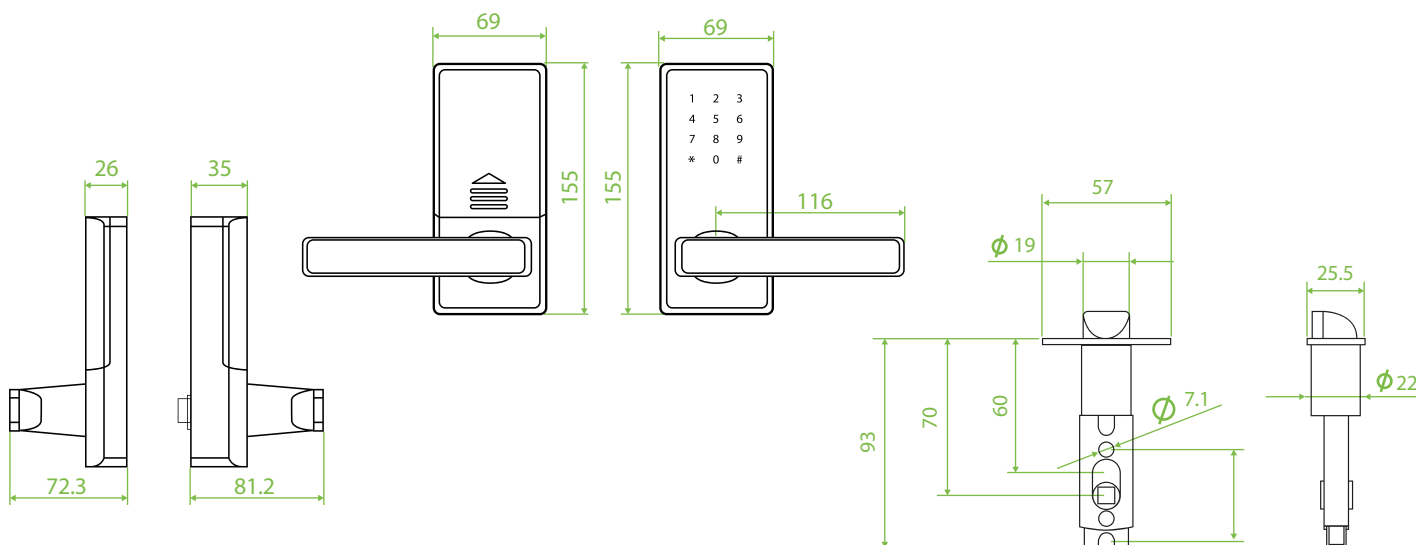


Descarga para Android



Descarga para iOS

Dimensiones



www.zkteco.com



www.zktecolatinoamerica.com

