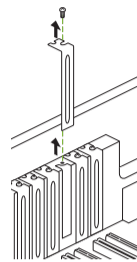


Hardware Installation

(Installation du matériel • Instalación del Hardware • Hardwareinstallation • Instalação de hardware • Installazione dell'hardware • 硬體安裝 • 硬件安装)

1. Turn off your computer, disconnect the power cord and remove any existing graphics card(s).
 Eteindre l'ordinateur, débrancher la prise, dévisser le capot de votre boîtier et retirer la ou les carte(s) graphique de votre ordinateur.
 Apague la computadora, desconecte el cable de energía y retire cualquier tarjeta gráfica(s) existente.
 Schalten Sie Ihren Computer aus, ziehen Sie den Netzstecker aus der Steckdose. Öffnen Sie das PC-Gehäuse und entfernen Sie alle bereits installierten Grafikkarten.
 Desligue o computador, desconecte o cabo de alimentação e remova qualquer placa de vídeo existente.
 Spegnere il computer, scollegare il cavo di alimentazione e rimuovere la scheda grafica o le schede grafiche esistenti.

請將電腦電源關閉後拔除電源線，並一併移除原有顯卡。
 請將電腦電源關閉後拔除電源線，並一併移除原有顯卡。



Attention: It is very important that you wait until the graphics card has cooled down before taking the card out of the system.
Attention: il est très important d'attendre que votre carte graphique ait refroidi avant de la retirer.
Atención: Es muy importante que espere hasta que la tarjeta gráfica se haya enfriado antes de tomar la tarjeta del sistema.
Achtung: Warten Sie bitte bis sich die Grafikkarte(n) abgekühlt hat (haben), bevor Sie sie aus dem Gehäuse entfernen.
Atenção: É muito importante aguardar até que a placa de vídeo tenha arrefecido antes de retirar o cartão do sistema.
Attenzione: prima di rimuovere la scheda dal sistema, è molto importante attendere che la scheda grafica si sia raffreddata.

注意：請務必待顯示卡降溫後再從系統中移除。
 注意：請務必待顯示卡降溫後再從系統中移除。

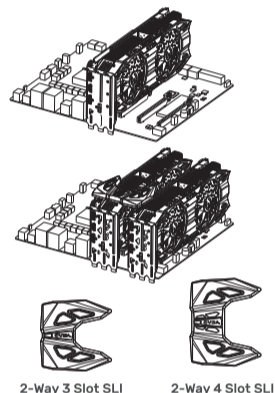
2. Remove the slot covers that correspond to the PCIe slots you are installing the GeForce® graphics card in (if there was no existing graphics card).
 Retirez les caches de logement correspondant aux emplacements PCIe dans lesquels vous installez la carte graphique GeForce® (en l'absence de carte graphique existante).
 Quite las cubiertas de las ranuras correspondientes a las ranuras PCIe donde va a instalar la tarjeta gráfica GeForce® (si no había ya ninguna tarjeta gráfica).

Entfernen Sie die Slotblenden, die den PCIe-Steckplätzen entsprechen, in denen Sie die GeForce®-Grafikkarte installieren (falls keine Grafikkarte vorhanden war).
 Remova as capas dos slots correspondentes aos slots PCIe nos quais você está instalando a placa de vídeo GeForce® (se não houver placa gráfica existente).
 Rimuovere le coperture degli slot corrispondenti agli slot PCIe nei quali si sta installando la scheda grafica GeForce® (se una scheda grafica non è già presente).
 選定將用以安裝 GeForce® 顯示卡的 PCIe 插槽，取下對應插槽的保護蓋。(如果是全新安裝)
 選定將用以安裝 GeForce® 顯卡的 PCIe 插槽，取下對應插槽的防護蓋。(如果是全新安裝)

3. Install the GeForce® graphics card, as shown below. If this card is going into an SLI® configuration, follow the directions for the number of cards you will be installing.
 Installez la carte graphique GeForce®, comme indiqué ci-dessous. Si cette carte est dans une configuration SLI®, suivez les instructions pour le nombre de cartes que vous allez installer.
 Instale la tarjeta gráfica GeForce®, como se muestra a continuación. Si la tarjeta se va a instalar en una configuración SLI®, siga las instrucciones para el número de tarjetas que vaya a instalar.
 Installieren Sie die GeForce®-Grafikkarte wie unten gezeigt. Wenn diese Karte in einer SLI®-Konfiguration verwendet werden soll, befolgen Sie die Anweisungen für die Anzahl der zu installierenden Karten.
 Instale a placa de vídeo GeForce® conforme mostrado abaixo. Se esta placa é destinada a uma configuração SLI®, siga as instruções para a quantidade de placas que você irá instalar.
 Installare la scheda grafica GeForce®, come mostrato sotto. Se questa scheda verrà usata in una configurazione SLI®, seguire le indicazioni per il numero di schede che verranno installate.
 開始安裝 GeForce® 顯示卡，若此卡將用於建立 SLI® 架構，請參照以下指示安裝您的多張顯示卡。
 開始安裝 GeForce® 顯卡，若此卡將用於建立 SLI® 架構，請參照以下指示安裝您的多張顯卡。

Note: All of the graphics cards in an SLI® configuration must be identical.
Note: Toutes les cartes graphiques d'une configuration SLI® doivent être identiques.
Nota: Todas las tarjetas gráficas en una configuración SLI® deben ser idénticas.
Hinweis: Alle Grafikkarten einer SLI®-Konfiguration müssen gleich sein.

Nota: Todas as placas gráficas em uma configuração SLI® devem ser idênticas.
Nota: tutte le schede grafiche in una configurazione SLI® devono essere identiche.
 注意：在 SLI® 架構下的所有顯示卡需為同一規格。
 注意：在 SLI® 架構下的所有顯卡需為同一規格。



Install your first GeForce® graphics card into the Primary PCIe x16 slot (the Primary slot is the one closest to the CPU).
 Installer votre première carte graphique GeForce® dans le slot primaire PCIe x16 (le slot primaire est celui placé le plus près du processeur).
 Instale su primera tarjeta gráfica GeForce® en la ranura PCIe primaria x16 (la ranura primaria es la más cercana al CPU).
 Einzelkarte: Stecken Sie die GeForce®-Grafikkarte in den primären PCIe -x16-Steckplatz (der Primärsteckplatz ist der, der dem Hauptprozessor am nächsten ist).
 Instale sua primeira placa de vídeo GeForce® no slot Primary PCIe x16 (o slot Primary é o mais próximo da CPU).
 Installare la prima scheda grafica GeForce® nello slot PCIe x16 primario (lo slot primario è quello più vicino alla CPU).
 將您的 GeForce® 顯示卡插入主要 PCIe x16 插槽 (主要插槽即為最靠近 CPU 的插槽)。
 將您的 GeForce® 顯卡插入主要 PCIe x16 插槽 (主要插槽即為最靠近 CPU 的插槽)。

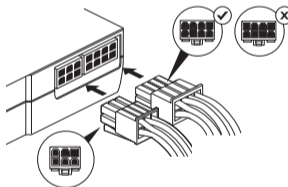
2-way SLI: Install your second GeForce® graphics card in the secondary PCIe x16 slot. Connect the two cards together using a 2-way SLI bridge.
 *NVLink™ technology is only supported by each GPU Specification.
2-Way SLI: Installez votre deuxième carte graphique GeForce® dans le logement PCIe x16 secondaire. Connectez les deux cartes ensemble en utilisant un pont SLI à 2 voies.
 *La technologie NVLink™ est uniquement prise en charge par chaque spécification de processeur graphique.
2-way SLI: Instale su segunda tarjeta gráfica GeForce® en el segundo slot PCIe x16. Conecte las dos gráficas entre ellas utilizando un puente 2-way SLI.
 *La tecnología NVLink™ solo es compatible con cada especificación de GPU.
2-Wege SLI: Installieren Sie Ihre zweite GeForce® Grafikkarte im sekundären PCIe x16-Steckplatz. Schließen Sie die beiden Karten mithilfe der 2-Way SLI-Brücke an.
 *NVLink™ Technologie muss von den GPUs unterstützt werden.
SLI de 2 vias: Instale sua segunda placa de vídeo GeForce® no slot PCIe x16 secundário. Conecte as duas placas usando uma ponte SLI de 2 vias.
 *A tecnologia NVLink™ é suportada apenas por cada especificação de GPU.
SLI a 2 vie: Installa la tua seconda scheda grafica GeForce® nello slot PCIe x16 secondario. Collega le due schede utilizzando il connettore bridge SLI a 2 vie.
 *Controllare le specifiche della GPU per il supporto della tecnologia NVLink™.

2-way SLI: 將第二片 GeForce® 顯示卡安裝至第二個 PCIe x16 插槽，請使用 2-way SLI 橋接連接器連接兩個顯示卡。NVLink™ 技術支援依據不同 GPU 規格而定。
2-way SLI: 將第二片 GeForce® 顯示卡安裝至第二個 PCIe x16 插槽，請使用 2-way SLI 橋接連接器連接兩個顯示卡。NVLink™ 技術支援依據不同 GPU 規格而定。

4. Connect system power to the GeForce® graphics card.
 Brancher le connecteur d'alimentation à la carte graphique GeForce®.
 Conecte el cable de fuente de energía del sistema a la tarjeta gráfica GeForce®.

Verbinden Sie die GeForce®-Grafikkarte(n) mit dem Netzteil.
 Conecte a energia do sistema à placa de vídeo GeForce®.
 Collegare l'alimentazione del sistema alla scheda grafica GeForce®.

將 GeForce® 顯示卡接上系統電源。
 將 GeForce® 顯卡接上系統電源。

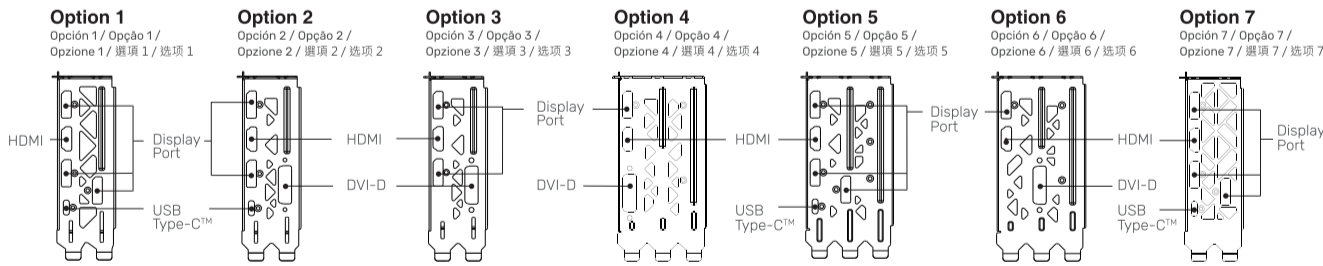


GeForce® graphics cards require PCIe power plugs from the system power supply. Ensure that all pins are populated by using the proper 6 or 8 pin PCIe connector.
 Les cartes graphiques GeForce® requièrent des prises d'alimentation PCIe de l'alimentation du système. Assurez-vous que toutes les broches sont remplies à l'aide du connecteur PCIe 6 ou 8 broches approprié.
 Procedentes de la fuente de alimentación del equipo. Compruebe que todos los pines estén conectados utilizando el conector PCIe de 6 u 8 pines apropiado.
 GeForce®-Grafikkarten benötigen PCIe-Stromstecker aus dem Systemnetzteil. Stellen Sie sicher, dass alle Pins mit dem richtigen 6- oder 8-poligen PCIe-Anschluss belegt sind.

As placas de vídeo GeForce® exigem conectores da fonte de alimentação de seu sistema. Assegure que todos os pinos estão preenchidos usando o conector PCIe 6 ou 8 pinos apropriado.
 Per il collegamento all'alimentazione delle schede grafiche GeForce®, sono necessari connettori di alimentazione PCIe. Assicurarsi che tutti i pin siano collegati utilizzando il connettore PCIe a 6 o 8 pin più appropriato.
 GeForce® 顯示卡需要連接系統電源供應器上的 PCIe 電源。請確保所有接口正確連接 6 或 8 pin 的 PCIe 電源接頭。
 GeForce® 顯卡需要連接系統電源供應器上的 PCIe 電源。請確保所有接口正確連接 6 或 8 pin 的 PCIe 電源接頭。

5. Reinstall the covers on your computer and reconnect any previously removed display cables.
 Réinstallez les capots sur votre ordinateur et reconnectez tous les câbles d'affichage retirés précédemment.
 Vuelva a instalar las tapas de su gabinete y reconecte cualquier cable desconectado previamente.
 Verbinden Sie die vorher getrennten Anschlüsse wieder und schließen Sie das PC-Gehäuse.
 Reinstale as tampas do computador e reconecte os cabos removidos anteriormente.

Rimontare i coperchi del case del computer e ricollegare i cavi del display precedentemente scollegati.
 請裝回電腦外殼，並重新連接於安裝前所移除的任一連接線。
 請裝回機箱外殼，並重新連接於安裝前所移除的任一連接線。



Driver Installation

(Installation des pilotes • Instalación del Controlador • Treiberinstallation • Instalação de Driver • Installazione del driver • 驅動程式安裝 • 驱动程序安装)

With the hardware installed, it is now time to install the graphics driver.
 1. Power up your computer.
 2. Download the driver file from www.evga.com/drivers. The setup program will take over and walk you through the driver installation process.
 3. You may need to reboot your PC once the driver installation is complete.
 Maintenant que votre matériel est installé, il est temps de procéder à l'installation des pilotes de la carte graphique.
 1. Allumer votre ordinateur.
 2. Télécharger les pilotes sur www.evga.com/drivers. Le programme d'installation se charge et vous guidera dans l'installation des pilotes.
 3. Il se peut que vous deviez réinitialiser votre PC une fois l'installation des pilotes terminée.

Com o hardware instalado, agora é hora de instalar o driver de vídeo.
 1. Ligue o seu computador.
 2. Faça o download do arquivo do driver em www.evga.com/drivers. O programa de configuração irá assumir e guiar você pelo processo de instalação do driver.
 3. Você pode precisar reiniciar o seu PC quando a instalação do driver estiver completa.
 Dopo aver installato l'hardware, è necessario installare il driver grafico.
 1. Accendere il computer.
 2. Scaricare il file del driver da www.evga.com/drivers. Il programma di installazione vi guiderà attraverso il processo di installazione del driver.
 3. Potrebbe essere necessario riavviare il PC al termine dell'installazione del driver.

Con el hardware instalado, instale el controlador.
 1. Encienda su computadora.
 2. Descargue el archivo del controlador de www.evga.com/drivers. El programa de instalación se hará cargo y le guiará a través del proceso de instalación del controlador.
 3. Se recomienda que reinicie su computadora después de la instalación del controlador cuando se allá finalizado.

當硬體安裝完成後，接下來請開始安裝顯示卡驅動程式。
 1. 請啟動您的電腦。
 2. 請造訪 www.evga.com/drivers 下載驅動程式檔。安裝程式將引導您完成安裝驅動程式的步驟。
 3. 驅動程式安裝完成後，請重新啟動您的電腦。

Nach Installation der Hardware werden nun die Grafiktreiber installiert.
 1. Schalten Sie Ihren Computer ein und starten Sie das Betriebssystem.
 2. Laden Sie die Treiberdatei von www.evga.com/drivers herunter. Das Setup-Programm wird starten und Sie durch den Installationsprozess des Treibers führen.
 3. Sie müssen möglicherweise Ihren PC neu starten nach dem die Treiberinstallation abgeschlossen ist.

當硬件安裝完成後，接下來請開始安裝顯示卡驅動程式。
 1. 請啟動您的電腦。
 2. 請從 www.evga.com/drivers 下載驅動程序文件。安裝程序將會啟動並執行驅動程序的安裝進程。
 3. 驅動程序安裝完成後，請重新啟動您的電腦。



Connecting to the Display

(**Connecter l'écran** • **Conexión al Monitor** • **Monitoranschluss** • **Conectando-se ao monitor** • **Collegamento del display o dei display** • **連結顯示器** • **连接显示器**)

1. Connect the display(s) to the graphics card.
Connecter l'écran ou les écrans à la carte graphique.
Conecte el/los monitor/es a la tarjeta gráfica.
Schließen Sie den (die) Monitor(e) an die Grafikkarte(n) an.

Ligue o (s) monitor (es) à placa de vídeo.
Collegare tutti i display alla scheda grafica.
連結顯示卡至單一或多個顯示器。
连结显卡至单一或多个显示器。

2. Reconnect your power cord to the PC.
Rebrancher votre PC à la prise d'alimentation.
Vuelva a conectar el cable de energía a la PC.
Stecken Sie den Netzstecker in die Steckdose.

Reconecte o cabo de alimentação ao PC.
Ricollegare il cavo dell'alimentazione al PC.
將電源線重新接上電腦。
将电源线重新接上电脑。

Minimum System Requirements

(**Configuration minimale** • **Requisitos mínimos del sistema** • **Mindestsystemvoraussetzungen** • **Requisitos Mínimos do Sistema** • **Requisiti di sistema minimi** • **系統需求** • **系统需求**)

Motherboard : (**Carte mère** • **Placa Madre** • **Hauptplatine** • **Placa-mãe** • **Scheda madre** • **主機板** • **主板**)

PCIe, PCIe 2.0 or PCIe 3.0-compliant motherboard with one dual-width graphics slot.For an SLI® configuration, you need an NVIDIA NVLink™ (NVIDIA SLI®) motherboard.

Carte mère compatible PCIe, PCIe 2.0 ou PCIe 3.0 avec un emplacement graphique double largeur.Pour une configuration SLI® , vous avez besoin d'une carte mère NVIDIA NVLink™ (NVIDIA SLI®).

Placa madre compatible con PCIe, PCIe 2.0 o PCIe 3.0 con un slot de tarjeta gráfica de doble ancho. Para una configuración SLI® , necesitará una placa madre con NVIDIA NVLink™(NVIDIA SLI®).

PCIe, PCIe 2.0 oder PCIe 3.0 kompatibles Motherboard mit Grafikkarten Dual Slot. Für eine SLI® Konfiguration benötigen Sie ein NVIDIA NVLink™(NVIDIA SLI®) Motherboard.

Placa-mãe compatível com PCIe, PCIe 2.0 ou PCIe 3.0 com um slot gráfico de largura dupla. Para uma configuração SLI® , você precisa de uma placa-mãe NVIDIA NVLink™ (NVIDIA SLI®).

Scheda madre PCIe, PCIe 2.0 o PCIe 3.0 con uno slot grafico a doppia larghezza. Per una configurazione SLI® , è necessaria una scheda madre NVIDIA NVLink™ (NVIDIA SLI®).

主機板需支援PCIe ˆ PCIe 2.0或PCIe 3.0 ˆ 顯示卡將佔用兩條顯示卡插槽 ˆ 另外您還需要NVIDIA NVLink™ (NVIDIA SLI®)橋接連接器 ˆ

主板需支持PCIe ˆ PCIe 2.0或PCIe 3.0 ˆ 显示适配器将占用两条显示适配器插槽 ˆ 另外您还需要NVIDIA NVLink™ (NVIDIA SLI®)桥接连接器 ˆ

System Power Supply

(**Alimentation du système** • **Sistema de alimentación** • **Systemstromversorgung** • **Fonte de alimentação do sistema** • **Alimentazione sistema** • **系統電源供應** • **系统电源供应**)

GeForce® RTX 2080Ti / 2080 / 2070 : Minimum 650W power supply with one of the following PCIe power connectors.
GeForce® RTX 2060 : 500W power supply with one of the following PCIe power connectors.

GeForce® RTX 2080Ti / 2080 / 2070 : Une alimentation de 650W minimum, possédant l'un des connecteurs PCIe suivants.
GeForce® RTX 2060 : Une alimentation de 500W minimum, possédant l'un des connecteurs PCIe suivants.

GeForce® RTX 2080Ti / 2080 / 2070 : Fuente mínima de 650W, con uno de los siguientes conectores de alimentación PCIe.
GeForce® RTX 2060 : Fuente mínima de 500W, con uno de los siguientes conectores de alimentación PCIe.

GeForce® RTX 2080Ti / 2080 / 2070 : Ein 650W Netzteil mit einem der folgenden PCIe Stromanschlüsse.
GeForce® RTX 2060 : Ein 500W Netzteil mit einem der folgenden PCIe Stromanschlüsse.

GeForce® RTX 2080Ti / 2080 / 2070 : minimo alimentatore di 650 W con uno dei seguenti connettori PCIe.
GeForce® RTX 2060 : minimo alimentatore di 500 W con uno dei seguenti connettori PCIe.
GeForce® RTX 2080Ti / 2080 / 2070 : Alimentatore di 650W con uno dei seguenti connettori PCIe.
GeForce® RTX 2060 : Alimentatore di 500W con uno dei seguenti connettori PCIe.

GeForce® RTX 2080Ti / 2080 / 2070 : 650W以上的電源供應器 ˆ
GeForce® RTX 2060 : 500W以上的電源供應器 ˆ

GeForce® RTX 2080Ti / 2080 / 2070 : 650W以上的电源供应器 ˆ
GeForce® RTX 2060 : 500W以上的电源供应器 ˆ

For power supply recommendations for SLI® configurations, visit www.geforce.com/sli and check the Certified Products section.

Alimentation du système pour les configurations SLI®ˆ: veuillez consulter la section Produits certifiés sur le site www.geforce.com/sli.

Para recomendaciones de fuente de energía para configuraciones SLI® , visite www.geforce.com/sli y seleccionar la sección Certified Products (Productos Certificados).

Empfohlene Netzteile für SLI®-Konfigurationen finden Sie auf www.geforce.com/sli in der Rubrik, Certified Products. Para obter recomendações sobre fontes de alimentação para configurações SLI® , visite www.geforce.com/sli e verifique a seção Produtos Certificados.

Per raccomandazioni sull'alimentazione per le configurazioni SLI® , visitare la sezione Certified Products (prodotti certificati) su www.geforce.com/sli.

請至 www.geforce.com/sli Certified Products目錄下 ˆ 查詢建議使用於SLI® 裝置的電源供應器 ˆ

請至 www.geforce.com/sli Certified Products目录下 ˆ 查询建议使用于SLI® 裝置的电源供应器 ˆ

Option 1
Opción 1 / Opção 1 /
Opzione 1 / 選項 1 / 选项 1



Option 2
Opción 2 / Opção 2 /
Opzione 2 / 選項 2 / 选项 2



Option 3
Opción 3 / Opção 3 /
Opzione 3 / 選項 3 / 选项 3



Operating System: (Système d'exploitation • Sistemas Operativos • Betriebssystem • Sistema operacional • Sistema operativo • 操作系統 • 操作系统)

Microsoft® Windows® 10 64-bit, (April 2018 Update or later), Windows® 7 64-bit.Linux 64-bit

Microsoft® Windows® 10 64 bits, (mise à jour d'avril 2018 ou ultérieure), Windows® 7 64 bits, Linux 64 bits

Microsoft® Windows® 10 64-bit, (Actualización de Abril de 2018 o posterior), Windows® 7 64-bit.Linux 64-bit

Microsoft® Windows® 10 64-Bit, (April 2018 Update oder höher),Windows® 7 64-Bit, Linux 64-Bit

Microsoft® Windows® 10 64-bit, (Atualização de abril de 2018 ou posterior), Windows® 7 64-bit.Linux 64-bit

Microsoft® Windows® 10 64-bit, (aggiornamento Aprile 2018 o successivo), Windows® 7 64-bit, Linux 64-bit

Microsoft® Windows® 10 64-bit, (2018四月更新或之後的版本), Windows® 7 64-bit, Linux 64-bit

Microsoft® Windows® 10 64-bit, (2018四月更新或之後的版本), Windows® 7 64-bit, Linux 64-bit

Included Equipment

(**Contenu-EVGA GeForce® RTX 20** • **Equipo incluido** • **Enthaltenes Zubehör** • **Componenti inclusi** • **Componenti inclusi** ˆ **包裝內容** ˆ **包装内容**)

The following equipment is included in the EVGA GeForce® graphics card box.

▪ Installation Guide
▪ EVGA Accessory Pack

Inclus dans cette boîte:

▪ Guide d'installation
▪ Kit d'accessoires EVGA

El siguiente equipo será incluido en la caja de EVGA GeForce®:

▪ Guía de instalación
▪ Paquete de accesorios de EVGA

Das folgende Zubehör ist in der Packung der EVGA GeForce®-Grafikkarte enthalten:

▪ Stromanschlusskabel
▪ EVGA Zubehör Pack

O equipamento a seguir está incluído na caixa da placa de vídeo EVGA GeForce®.

▪ Guia de instalação
▪ Pacote de Acessórios EVGA

I seguenti componenti sono inclusi nella confezione della scheda grafica EVGA GeForce®.

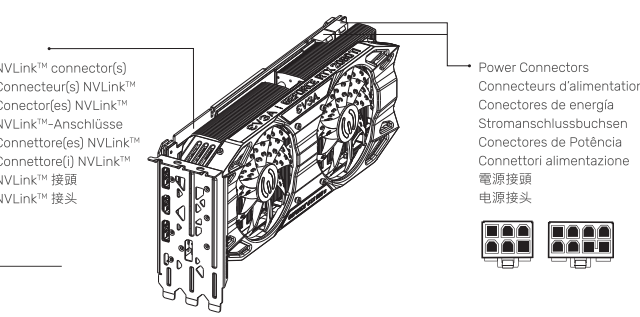
▪ Guida all'installazione
▪ Pacchetto accessori EVGA

EVGA GeForce® 顯示卡包裝中包含以下配件:

▪ 使用說明
▪ EVGA 配件組

EVGA GeForce® 显卡包装中包含以下配件:

▪ 使用说明
▪ EVGA 配件组



GeForce® Graphics Card

Carte graphique GeForce®

Tarjeta gráfica GeForce®

GeForce®-Grafikkarte

Placa de vídeo GeForce®

Scheda grafica GeForce®

GeForce® 顯示卡

GeForce® 显卡

(Graphics card may vary)

(Le design du ventilateur et/ou de la carte peut/peuvent varier.)

(Diseño del disipador y tarjeta puede variar.)

(Das Design des Kühlkörpers und der Karte können abweichen.)

(Placa de vídeo pode variar.)

(la scheda grafica può variare.)

(風扇設計與卡可能與實品不一致。)

(风扇设计与卡可能与实品不一致。)

EVGA's LIMITED WARRANTY

The terms and conditions of EVGA's warranty described herein in accordance with the guidelines set forth by the Australian Competition & Consumer Commission ("ACCC"), in addition to the applicable provisions under the Australian Consumer Law. This Warranty applied specifically to the Products sold within Australia and New Zealand territory.

This limited warranty protects your EVGA hardware product against defects or hardware component failures that may occur during normal use while inside of the EVGA warranty period ("Warranty"). Accessories sold separately are not covered by this warranty and if applicable maybe covered by the warranty accompanying the accessory.

This Warranty is for the original owner only and is non-transferable, non-assignable and is voided when the warranted Products is transferred to another party. A receipt or invoice for the purchase of the product will be required from an EVGA authorized reseller showing ownership of the product if warranty support is needed, unless purchased through the EVGA.com online store.

This Limited Warranty shall remain valid for three (3) years from the date of purchase, and applicable for the EVGA hardware products purchased or obtained from authorized retailers or distributors in Australia and New Zealand ("Products"). To avoid any vagueness, the Warranty shall apply to the Products under ordinary usage. EVGA reserves the right to determine whether the Products were operated within the scope of ordinary usage.

Product Condition

This Limited Warranty is conditioned upon proper use of Product by the Purchaser.

This limited Warranty does not cover:

- Defects or damage resulting from accident, misuse, abnormal use, abnormal conditions, improper storage, exposure to liquid, moisture, dampness, sand or dirt, neglect, or unusual physical, electrical or electromechanical stress.
- Scratches, dents, cosmetic or any physical damage(s) caused to the product.
- Equipment that has the serial number removed, defaced, damaged, altered or made illegible.
- Defects or damage resulting from the use of a product in conjunction or connection with accessories, products, or secondary peripheral equipment not furnished or approved by EVGA CORPORATION.
- Defects or damage resulting from external causes such as collision with an object, fire, flooding, dirt, windstorms, lightning, earthquake, exposure to weather conditions, theft, blown fuses, or improper use of any electrical source.

Replacement and Refund

- EVGA CORPORATION reserves the right to check the validity of your warranty and your request for warranty service upon receiving the product.
- Products sent in for RMA will be repaired and returned or replaced with a thoroughly tested recertified product.
- EVGA Warranty begins from the date that the product was originally shipped from the EVGA warehouse.
- For the original owner of the product with a valid invoice that can be verified from an approved reseller the warranty begins from the date of purchase on the invoice.
- For products not purchased at EVGA.com, refund claims must be processed through the original vendor's return policy.

- Replacements under EVGA's RMA Service will continue the original product's warranty based on the original warranty start date.
Neither EVGA CORPORATION, nor your authorized EVGA CORPORATION product reseller are responsible for any of your confidential, proprietary or personal information contained in the product which you return to EVGA CORPORATION for any reason.

Shipping

- EVGA does not ship to PO Boxes.
- EVGA will pay for return shipping on RMAs via EVGA's choice of courier and shipping method.
- Damaged boxes, or products received in shipping envelopes will be immediately rejected and returned to sender.
- If your product is shipped to you and the address is invalid upon delivery, you are responsible for a redirect or re-ship fee which will vary depending on your region. You must contact EVGA prior to shipment for assistance to avoid this charge. EVGA is not responsible for packages delivered to an outdated address.
- If the product is returned to EVGA you will be responsible to pay for additional shipping charges. EVGA encourages you to check your shipping address prior to submitting any RMA request. EVGA recommends shipping via UPS or FedEx, and to always purchase insurance to protect your investment.

All RMA replacements will state "Warranty Replacement" on the package to assist in avoiding any taxes, duties and/or brokerage fees through customs or otherwise. EVGA is not responsible for any fees charged by the destination country's government body, brokers or other third party.

What must you do to obtain warranty services?

To obtain service under this Limited Warranty, the purchaser must contact EVGA and receive a Return Merchandise Authorization (RMA) number prior to returning the product to EVGA CORPORATION. Please contact EVGA Technical support at 1-888-881-3842 option 1 or contact us by email at Support@evga.com.

What are the limits on EVGA CORPORATION's liability?

THIS LIMITED WARRANTY SETS OUT THE FULL EXTENT OF EVGA CORPORATION'S RESPONSIBILITIES, AND THE EXCLUSIVE REMEDY REGARDING THE PRODUCTS. ALL IMPLIED WARRANTIES, INCLUDING WITHOUT

LIMITATION, IMPLIED WARRANTIES OF MERCHANTABILITY AND FITNESS FOR A PARTICULAR PURPOSE, ARE LIMITED TO THE DURATION OF THIS LIMITED WARRANTY.

IN NO EVENT SHALL EVGA CORPORATION BE LIABLE FOR DAMAGES IN EXCESS OF THE PURCHASE PRICE OF THE PRODUCT OR FOR, WITHOUT LIMITATION, COMMERCIAL LOSS OF ANY SORT; LOSS OF USE, TIME, DATA, REPUTATION, OPPORTUNITY, GOODWILL, PROFITS OR SAVINGS; INCONVENIENCE; INCIDENTAL, SPECIAL, CONSEQUENTIAL OR PUNITIVE DAMAGES; OR DAMAGES ARISING FROM THE USE OR INABILITY TO USE THE PRODUCT. SOME JURISDICTIONS DO NOT ALLOW LIMITATIONS ON HOW LONG AN IMPLIED WARRANTY LASTS, OR THE DISCLAIMER OR LIMITATION OF INCIDENTAL OR CONSEQUENTIAL DAMAGES, SO THE ABOVE LIMITATIONS AND DISCLAIMERS MAY NOT APPLY TO YOU.

Nothing in the Product instructions or information shall be construed to create an express warranty of any kind with respect to the Products. No agent, employee, dealer, representative or reseller is authorized to modify or extend this Limited Warranty or to make binding representations or claims, whether in advertising, presentations or otherwise, on behalf of EVGA CORPORATION.

Severability

If any portion of this Limited Warranty is held to be illegal or unenforceable, such partial illegality or unenforceability shall not affect the enforceability of the remainder of the Limited Warranty.

HDMI™
HIGH-DEFINITION MULTIMEDIA INTERFACE
The terms HDMI and HDMI High-Definition Multimedia Interface, and the HDMI logo are trademarks or registered trademarks of HDMI Licensing LLC in the United States and other countries.

EVGA顯示卡質量保證卡

亲爱的用戶:

首先感谢您选用EVGA的显卡产品，为了使我们的服务让您更满意，在购买后请您认真阅读此说明书并妥善保存此质量保证卡。

说明部分:

一、如果您购买的产品出现任何问题，请把产品送回您的经销商进行售后服务处理。

二、EVGA显卡保修条款

出现以下情况，将无法提供“三包”服务:

- 无故障的显卡。
- 超出质保期的显卡。
- 由于使用不当，出现诸如显卡组件插件缺少、PCB板变形、线路严重划伤、氧化锈蚀、主要器件烧毁等物理损伤的显卡。
- 无产品“条形码”或者“条形码”被涂改、删除、丢失、移动或无法辨别为EVGA显卡。
- 由于人为疏忽或错误使用或因不可抗拒的外力造成损坏的显卡，如:浸水、火灾、雷击及其他机械破坏等导致的显卡损坏;未按说明书规定使用而造成显卡损坏等。
- 由于您在将故障件送修的过程中因包装货运输操作不当造成损坏的显卡。
- 由于您或第三方私自试图尝试拆装或更换组件器件(如散热片等)而造成无法复原的显卡。

注: 1.未尽事宜见国家“三包规定”。 2.本公司保留对于EVGA显卡故障原因进行鉴别的权利以及对上述条款的最终解释权。

SJ/T 11363-2006 有毒有害物质名称及含量标示一览表

部件名称	有毒有害物质或元素					
	铅 (Pb)	镉 (Cd)	汞 (Hg)	六价铬 (Cr6+)	多溴联苯 (PBB)	多溴联苯醚 (PBDE)
DVI Adapter	X	○	○	○	○	○
热管	X	○	○	○	○	○
凸台/铜块	X	○	○	○	○	○

○：代表该有毒有害物质在该部件所有均质材料中的含量均在SJ/T11363-2006规定的限量要求以下；

X：代表该有毒有害物质至少在 该部件的某一均质材料中的含量超出SJ/T11363-2006规定的限量要求。

技术说明：
上述部件含铅量超出SJ/T11363-2006标准规定的限量要求，但都符合欧盟RoHS修正指令(2011/65/EU)
允收标准：
(1) DVI Adaptor：钢铁接头含铅量符合欧盟RoHS修正指令(2011/65/EU)排外条款6(a)允收标准。
(2) 热管：以铜合金为主要成份，其含铅量符合欧盟RoHS修正指令(2011/65/EU)排外条款6(c)允收标准。
(3) 凸台 / 铜块：以铝合金或铜合金为主要成份，其含铅量符合欧盟RoHS修正指令(2011/65/EU)排外条款6(b)与6(c)允收标准。