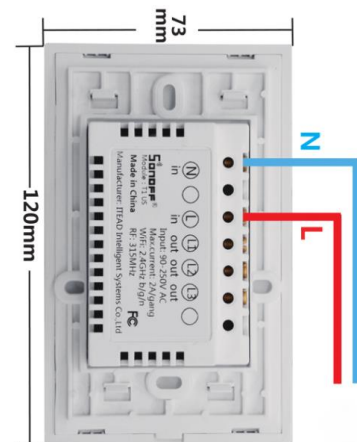
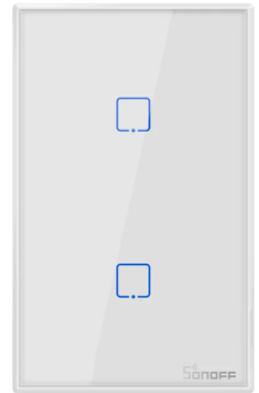


Interruptor inteligente de dos unidades, que permite controlar el encendido/apagado de la iluminación de su habitación u oficina, desde cualquier dispositivo inteligente como tableta o celular por medio de la red Wi-Fi de 2.4 GHz (No es compatible con 5G)

Compatible con asistentes virtuales el T2US2C puede:

- Encender o apagar la luz de modo local con su sensor touch de última generación
- Programar el encendido y apagado por tiempos para crear rutinas
- Combinado con otros dispositivos, se pueden crear escenas para automatización

Se requiere conectar el dispositivo a línea y neutro para su funcionamiento. (Fig. 3)



Especificaciones	
Entrada máxima	T2US1C 100 ~ 240 VCA 60 Hz 2A T2US2C 100 ~ 240 VCA 60 Hz 4A T2US3C 100 ~ 240 VCA 60 Hz 3A
Salida máxima	T2US1C 100 ~ 240 VCA 60 Hz 2A T2US2C 100 ~ 240 VCA 60 Hz 2A T2US3C 100 ~ 240 VCA 60 Hz 1A
Estándar Wi-Fi	IEEE 802.11 b/g/n 2.4GHZ
Sistemas operativos	Android 4.1 0 superior IOS 9.0 o superior
Materiales	PVC con panel de vidrio templado
Dimensiones	120x 73 x 38 mm



Disponibile en:

