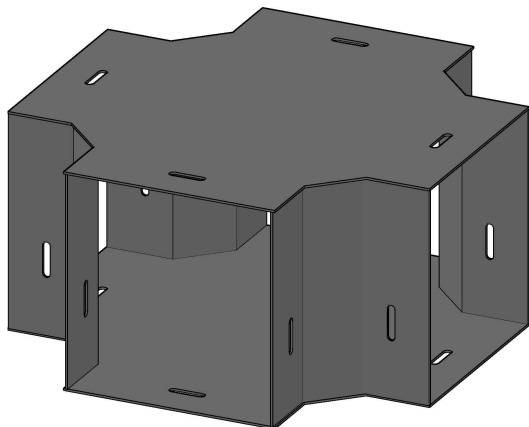


**CHAROFIL®**

canalización inteligente

FICHA TÉCNICA

**MODELO**Derivacion en X  
Ducto cuadrado**VISTA 3D****NORMAS DE REFERENCIA**

CERTIFICACIÓN OFICIAL MEXICANA ANCE :  
- NOM-003-SCFI-2014 (NMX-J-631-ANCE-2011)

NORMAS DE REFERENCIA NACIONALES  
(RECUBRIMIENTOS):  
- NMX-D-122 NMX-H-074 NMX-004 NMX-013

APROBACIÓN NORMA OFICIAL MEXICANA DE  
INSTALACIONES ELECTRICAS:  
- NOM-001-SEDE-2012 INSTALACIONES ELECTRICAS

NORMAS DE REFERENCIA INTERNACIONALES:  
ASTM 635A, NF A 91-102, NF A 91-121 / NF A 91-122  
NFX 41002, NFEN 12330

**CARACTERISTICAS****Ducto Cuadrado**

Materiales de Fabricación:

- Acero al carbón con pintura

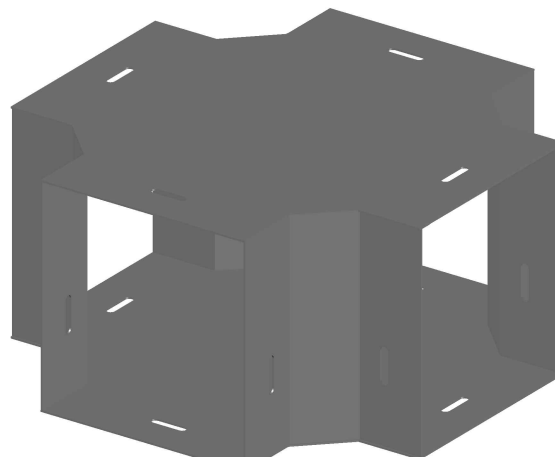
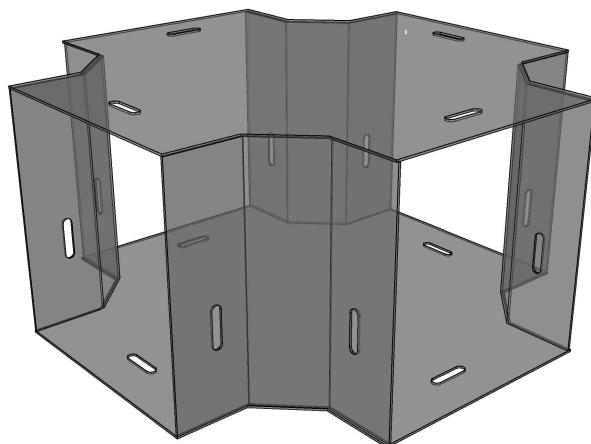
**MODELOS**

-CH-DCX65L	65 x 65 mm ; 2.5 x 2.5 pulg.
-CH-DCX100L	100 x 100 mm ; 4 x 4 pulg.
-CH-DCX150L	150 x 150 mm ; 6 x 6 pulg.
-CH-DCX200L	200 x 200 mm ; 8 x 8 pulg.
-CH-DCX300L	300 x 300 mm ; 12 x 12 pulg.

**PROPIEDADES FISICAS**

Fabricado en lamina rolada en frio  
Calibre 20 ( 0.91mm) **Estándar**  
Calibre 18 ( 1.21mm) **Pesado**

Colores de linea: Blanco - Gris (pintura electro estatica)

**VISTA ISOMETRICO**[www.charofil.mx](http://www.charofil.mx)