

303C

Manual del usuario



Historia del producto



IN WIN presenta el modelo 303C, una caja para ordenador simple y elegante, fabricada con acero y vidrio templado. El panel delantero de diseño sobrio, se complementa a la perfección con un LED brillante para lograr un resultado mucho más llamativo, pero guardando su línea elegante. El aspecto del modelo 303C es visualmente sensacional: calidad y diseño para dar un nuevo valor al Hardware como si se tratase de una obra de ingeniería.

Especificaciones

Modelo	303C
Color	Negro , blanco
Tipo de caja	Minitorre
Material de la caja	Vidrio templado y SECC
Compatibilidad de la placa base	12" x 10.7" ATX, Micro-ATX, Mini-ITX
Ranuras de expansión	PCI-E X 7
Compatibilidad máxima	Longitud de la tarjeta VGA: 350 mm Altura del disipador de la CPU: 160 mm
Puertos delanteros	USB 3.1 Gen 2 Type-C 2 x USB 3.0 HD Audio
Bahías de unidad internas	2 x 3.5" 2 x 2.5" Pre-installed (hasta 3 bahías)
Compatibilidad con soluciones térmicas	1 x Ventilador trasero de 120 mm / Radiador trasero de 120 mm 3 x Ventilador superior de 120 mm / Radiador trasero de 360 mm Ventilador inferior de 120 mm
Compatibilidad con fuentes de alimentación	PSII: ATX12V -Longitud: 200 mm máxima
Dimensiones del producto (AL x AN x FO)	500mm x 215mm x 480mm 19.6" x 8.4" x 18.8"
Dimensiones del producto con tornillo y altura de asa (AL x AN x FO)	500mm x 248mm x 480mm 19.6" x 9.7" x 18.8"
Dimensiones del paquete (AL x AN x FO)	335mm x 610mm x 572mm 13.1" x 24" x 22.5"
Peso neto	10.96kg / 24lb
Peso bruto	12.81kg / 28.2lb

- Nuestros productos cumplen la normativa RoHS.
- Las especificaciones pueden variar en función de las diferentes regiones.
- Panel de vidrio preinstalado. Tarifa adicional para panel cerrado.

Contenido del paquete



Chasis 303C



Tarjeta de Código QR

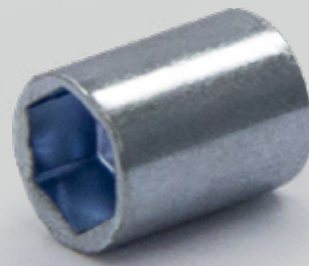


Bolsa con accesorios

Bolsa con accesorios



Separador de placa base X 7



Toma de separador de placa base X 1



Tornillos de cabeza hexagonal X 18



Tornillos para unidades
de disco duro de 2,5" X 18



Tornillos para unidades
de disco duro de 3,5" X 10



Arandela del sistema de refrigeración a liquido X 8



Brida para cables X 10



Soporte de tarjeta gráfica X 1

Estructura de la caja



Vidrio templado



Botón de encendido



Botón Restablecer

Indicador LED de unidad de disco duro y de encendido



Logotipo de LED



Puertos USB 3.0



Puertos de audio
(auriculares y micrófono)



USB 3.1 Gen 2 Type-C

Panel frontal y lateral SECC



- 1 Bahía para unidades de 3,5"
- 2 Bahía para unidades de 2,5"
- 3 Área de instalación del radiador y del ventilador superior
- 4 Área de instalación del radiador y del ventilador trasero
- 5 Área de instalación del ventilador inferior
- 6 Área de instalación de la placa base
- 7 Orificio recortado para la instalación del disipador de la CPU
- 8 Ranuras de expansión PCI-E
- 9 Orificio de instalación de soporte PCI-E adicional
- 10 Área de instalación de la fuente de alimentación
- 11 Filtro de polvo para ventilador
- 12 Base a prueba de impactos

Guía de instalación

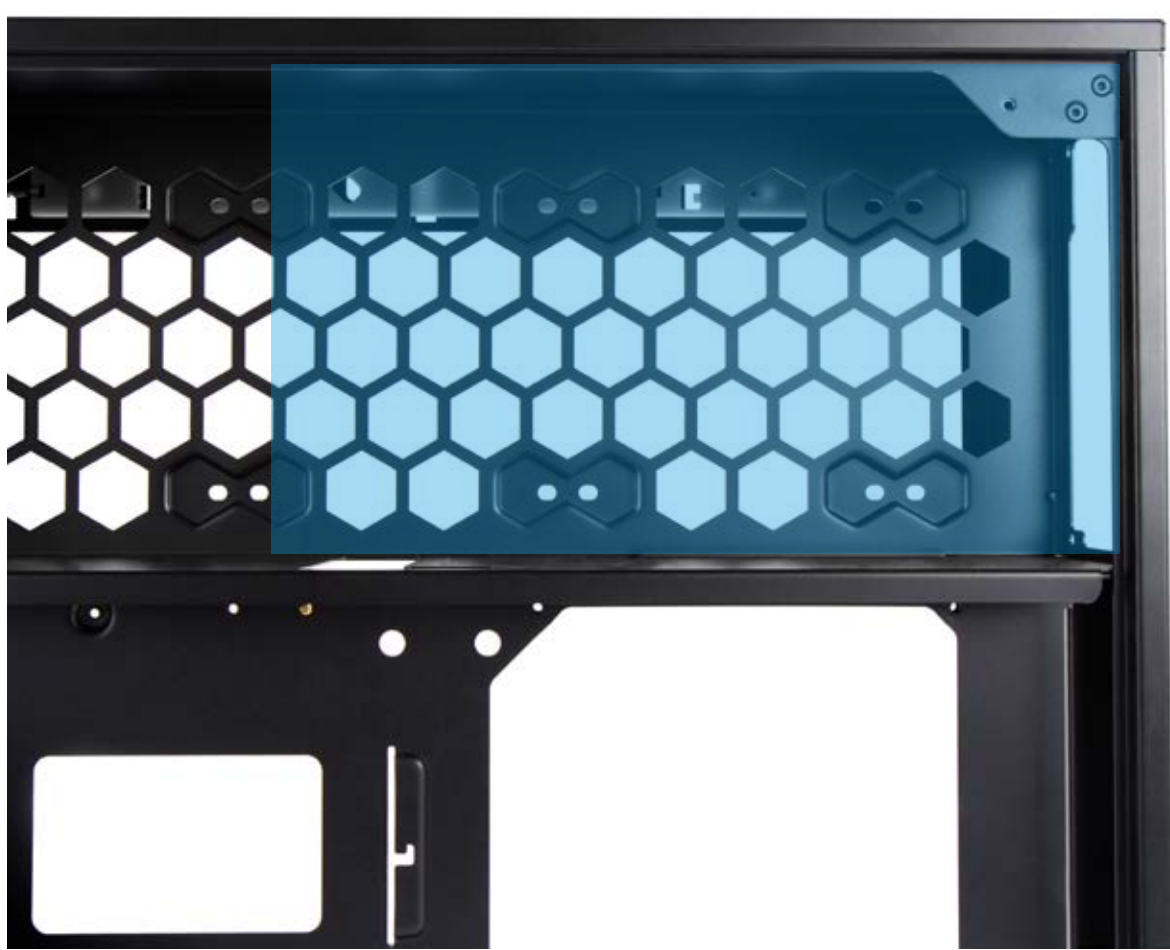
(Siga los capítulos relacionados para realizar el montaje)



1

Abrir el chasis

Para el panel lateral de vidrio templado, presione y retire el asa de la parte superior del panel.



2

Instalación de la fuente de alimentación

Piezas necesarias:

tornillos de cabeza hexagonal

La fuente de alimentación se puede montar en el soporte superior



3

Instalación de la placa base

Piezas necesarias:

tornillos separadores para placa base, manguitos separadores para placa base y tornillos de cabeza hexagonal

4

Instalación de la tarjeta de expansión

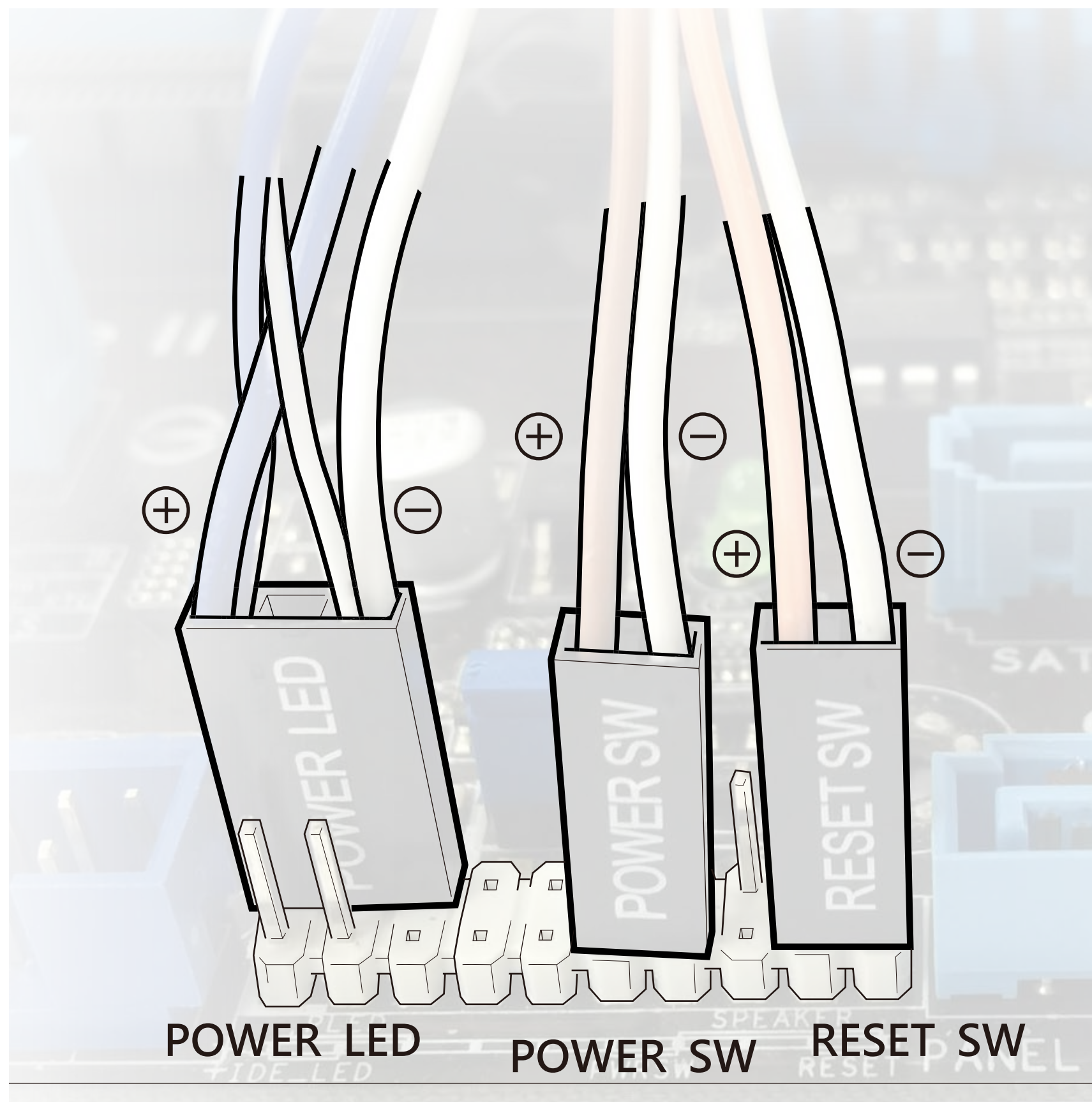
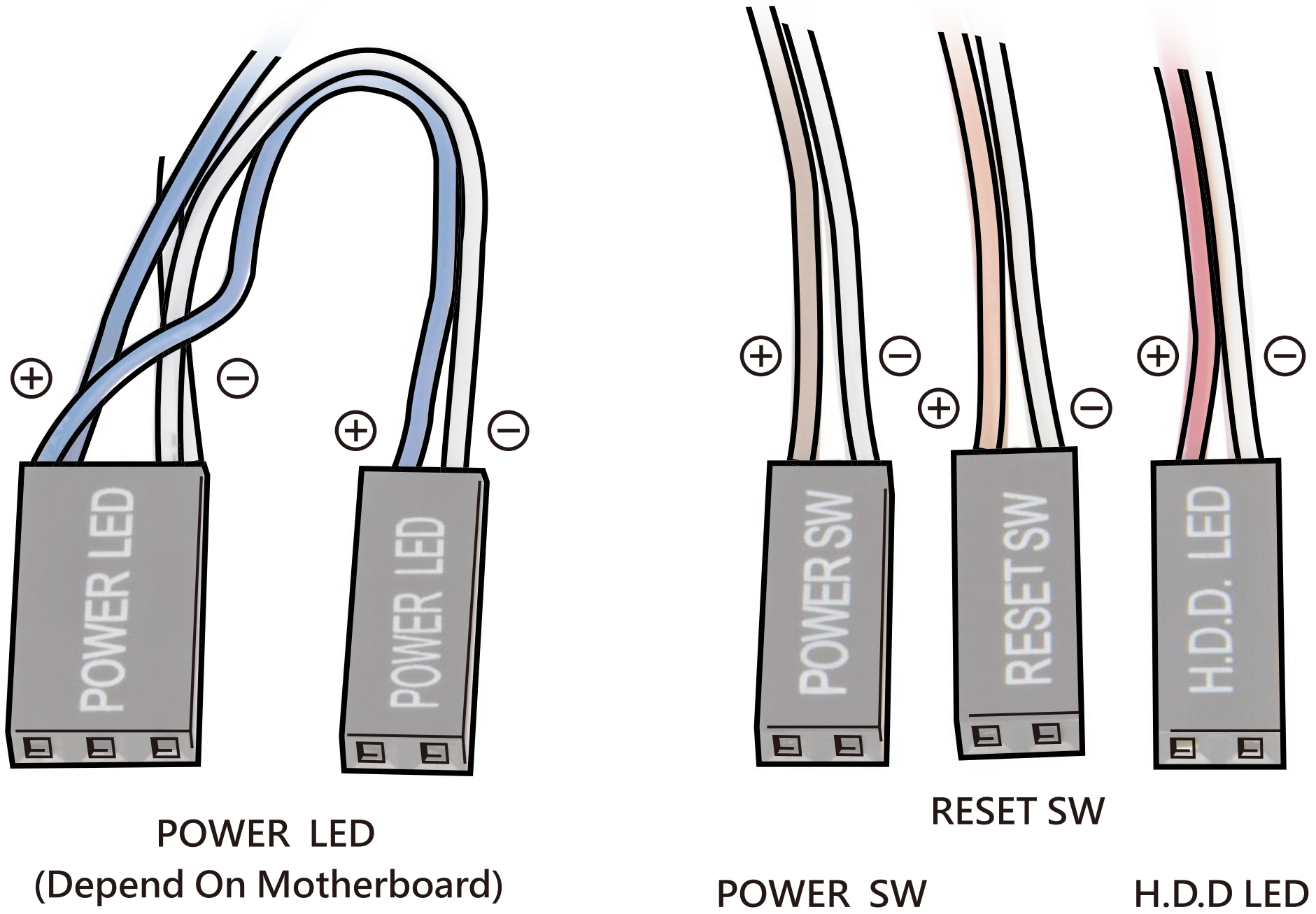
Piezas necesarias:

tornillos de cabeza hexagonal,
soporte de tarjeta gráfica

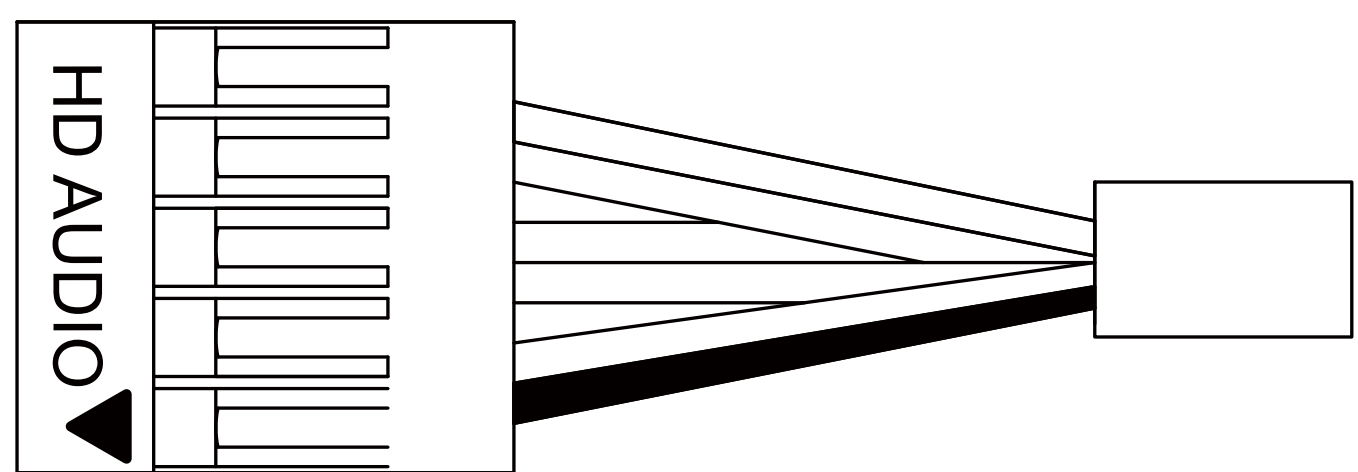


5-1

Instalación de cables de E/S



Conector de audio HD

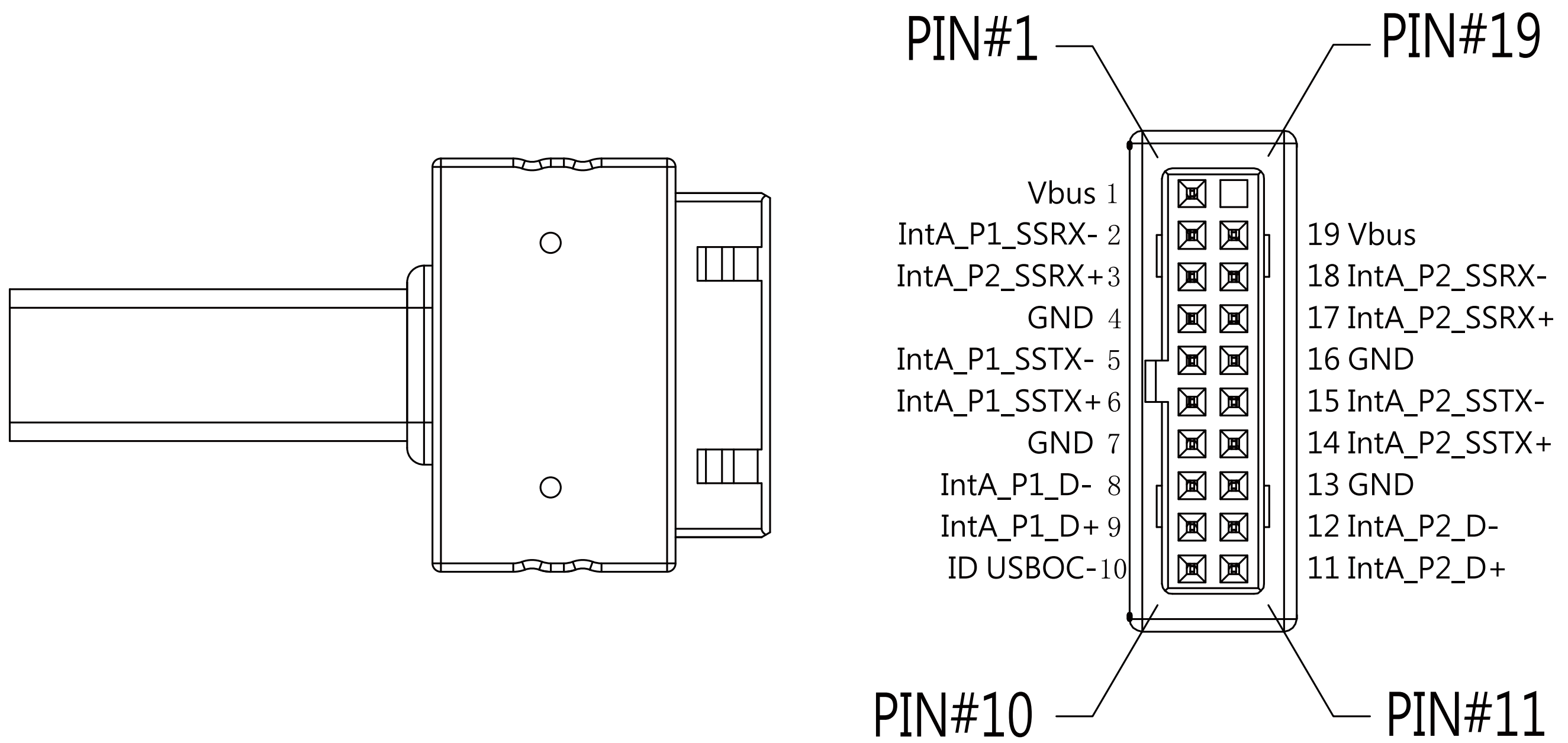


PORT2_L	BLUE	10		9	BROWN	SENSE2_R
SENSE_SEND	PURPLE	8		7	KEY	
PORT2_R	YELLOW	6		5	WHITE	SNSE1_R
PORT1_R	RED	4		3	ORANGE	PRESENCE#
PORT1_L	GREEN	2		1	BLACK	GND

5-2

Instalación de cables de E/S

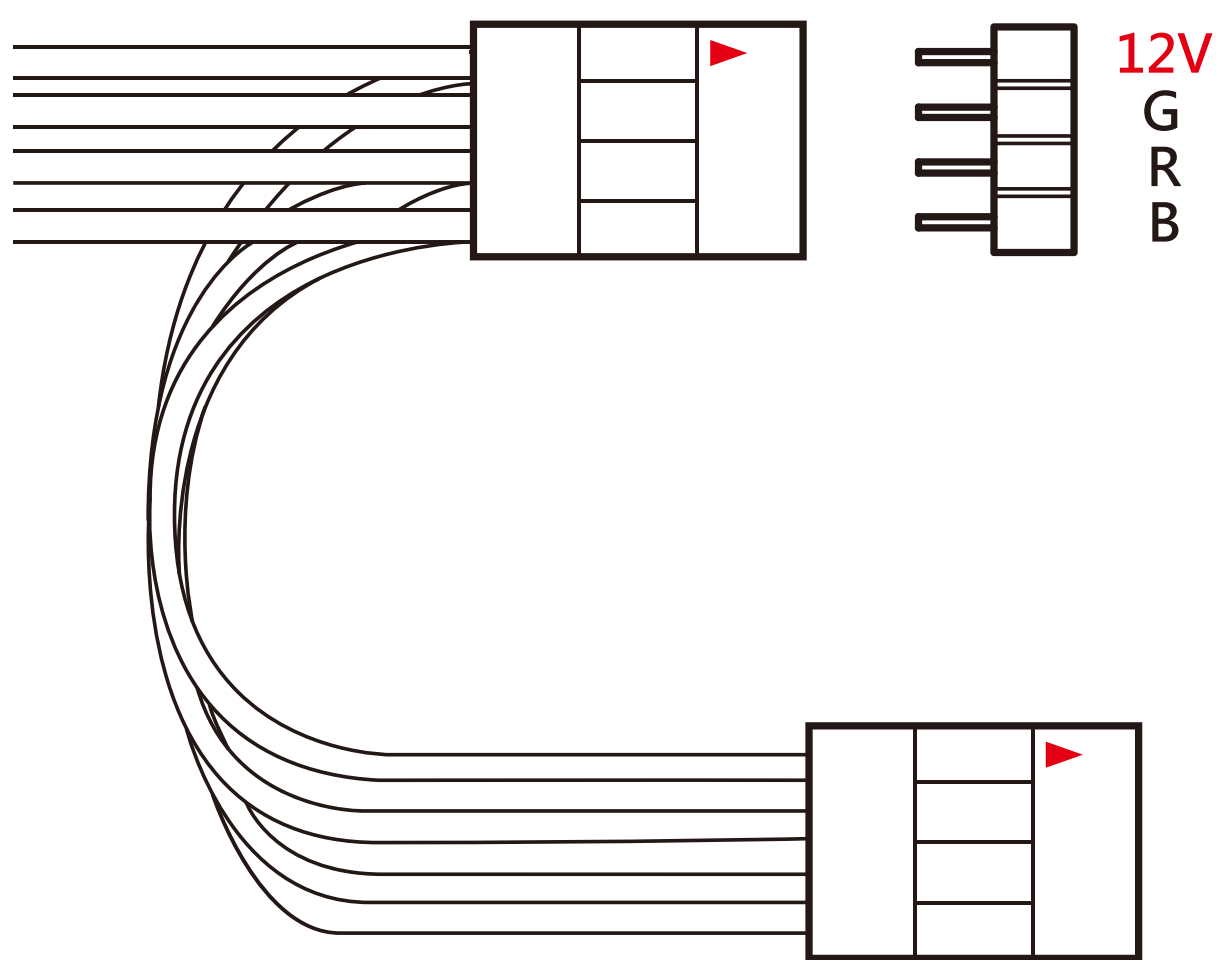
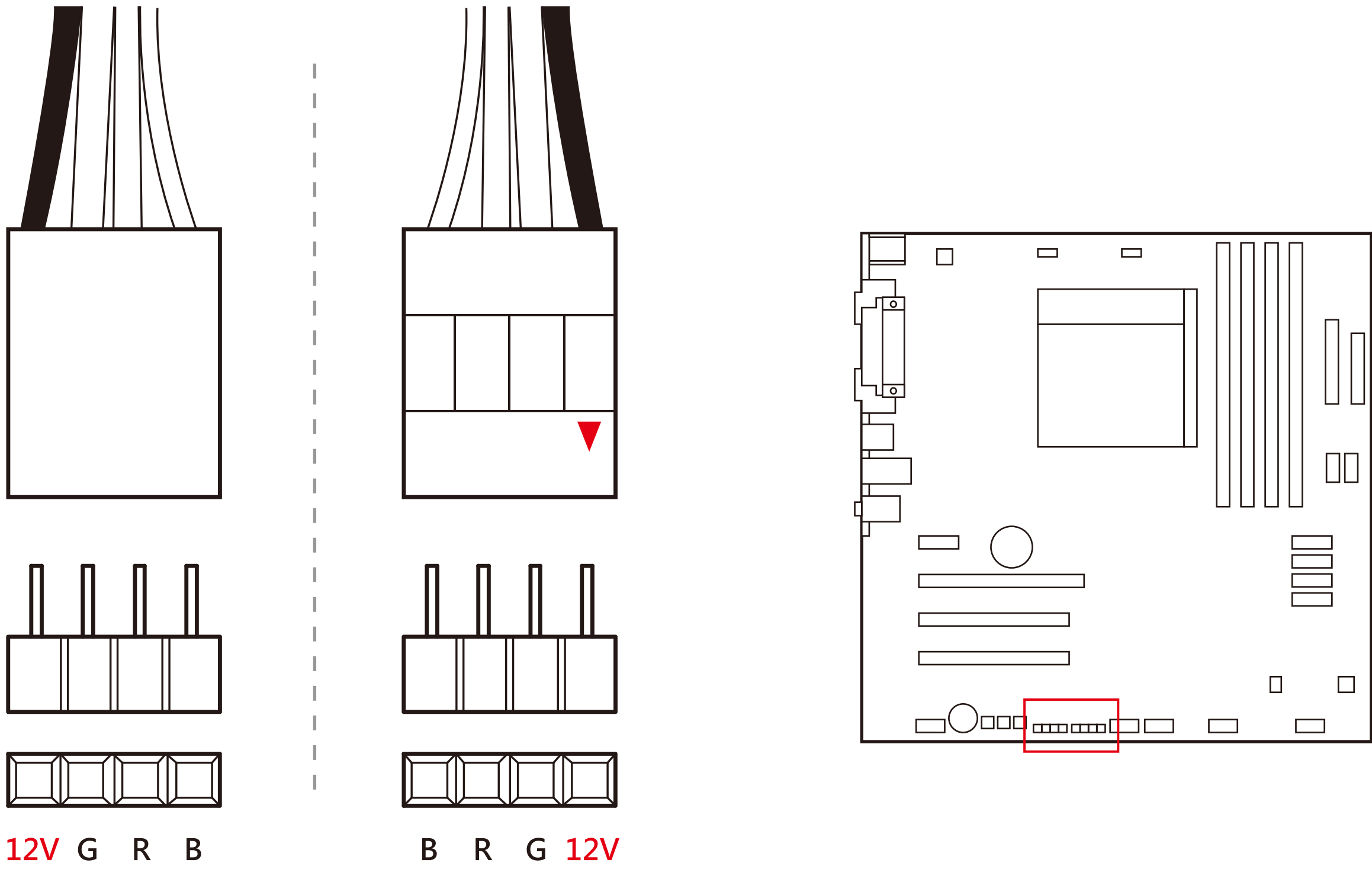
Conector USB 3.0



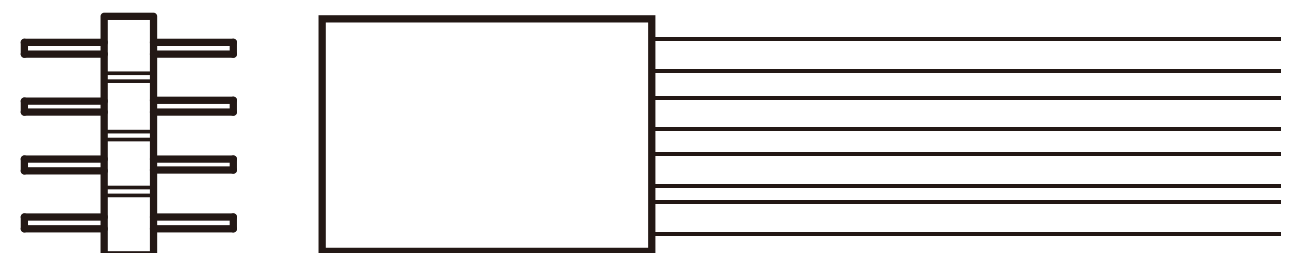
6-1

Instrucciones del cable RGB-Strip

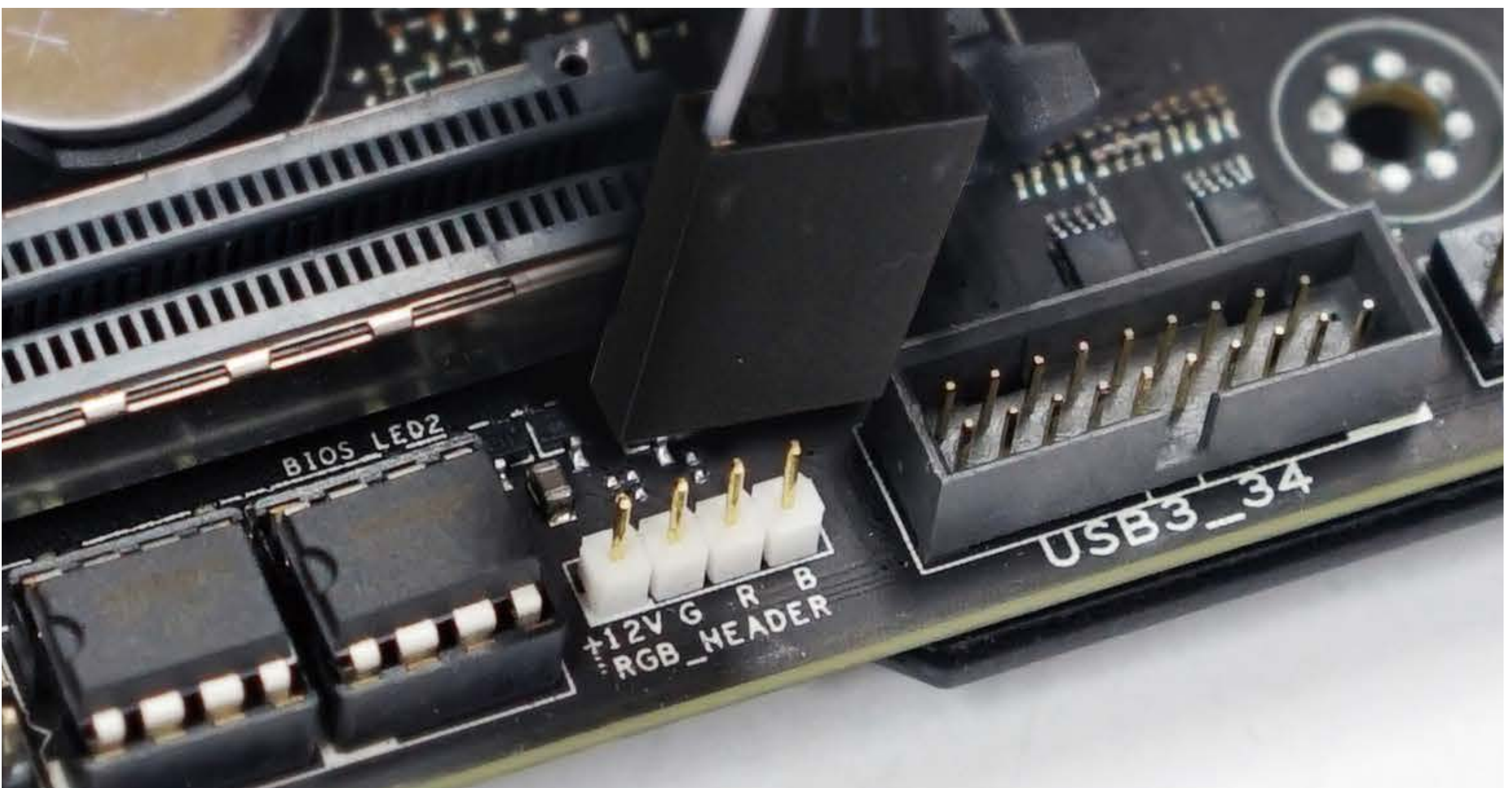
Si la placa base admite el efecto luminoso RGB, siga la dirección del símbolo e inserte el conector RGB en la base de conexiones RGB de 4 contactos directamente en la placa base.



Motherboard



For extra RGB device

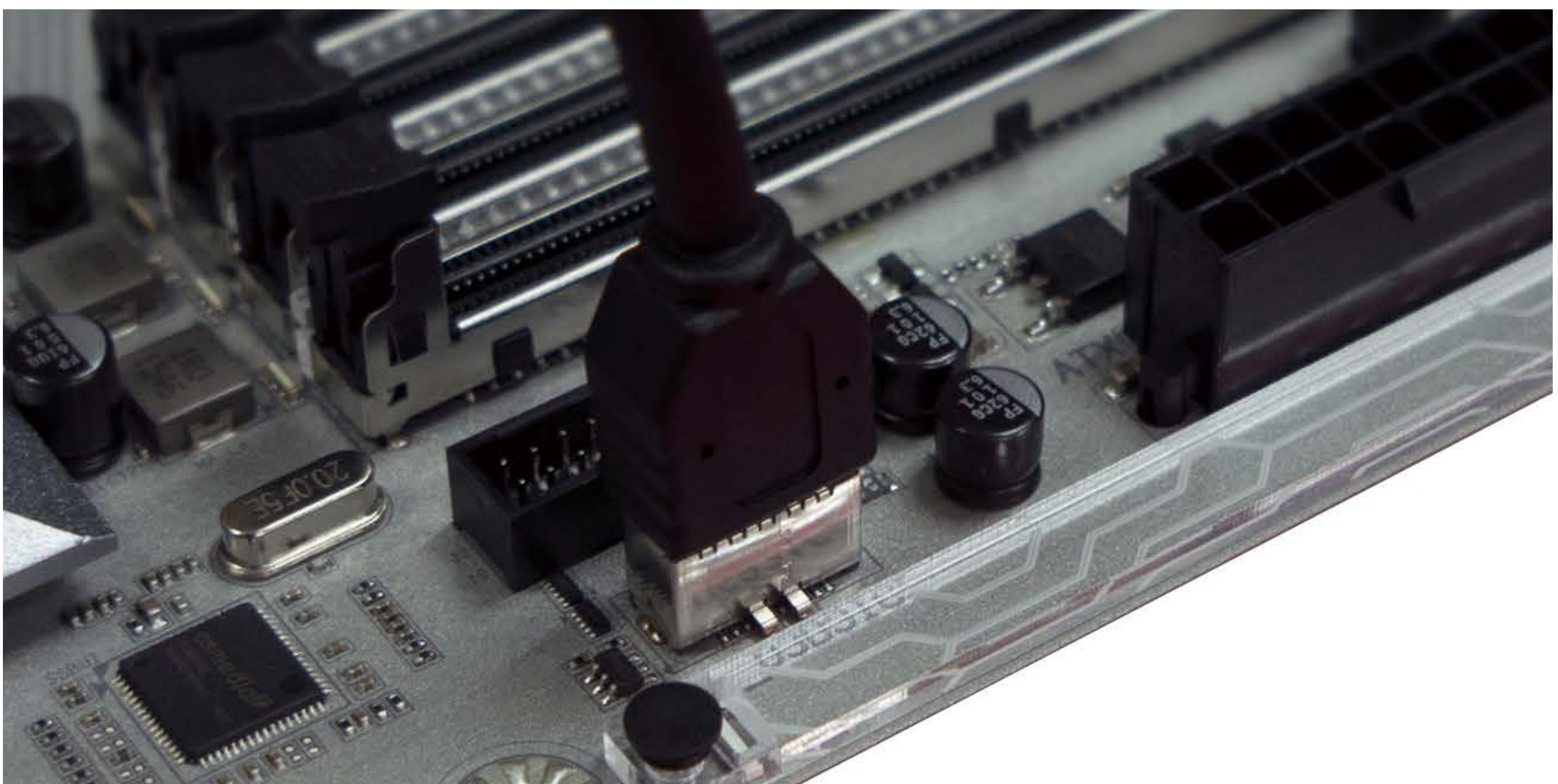
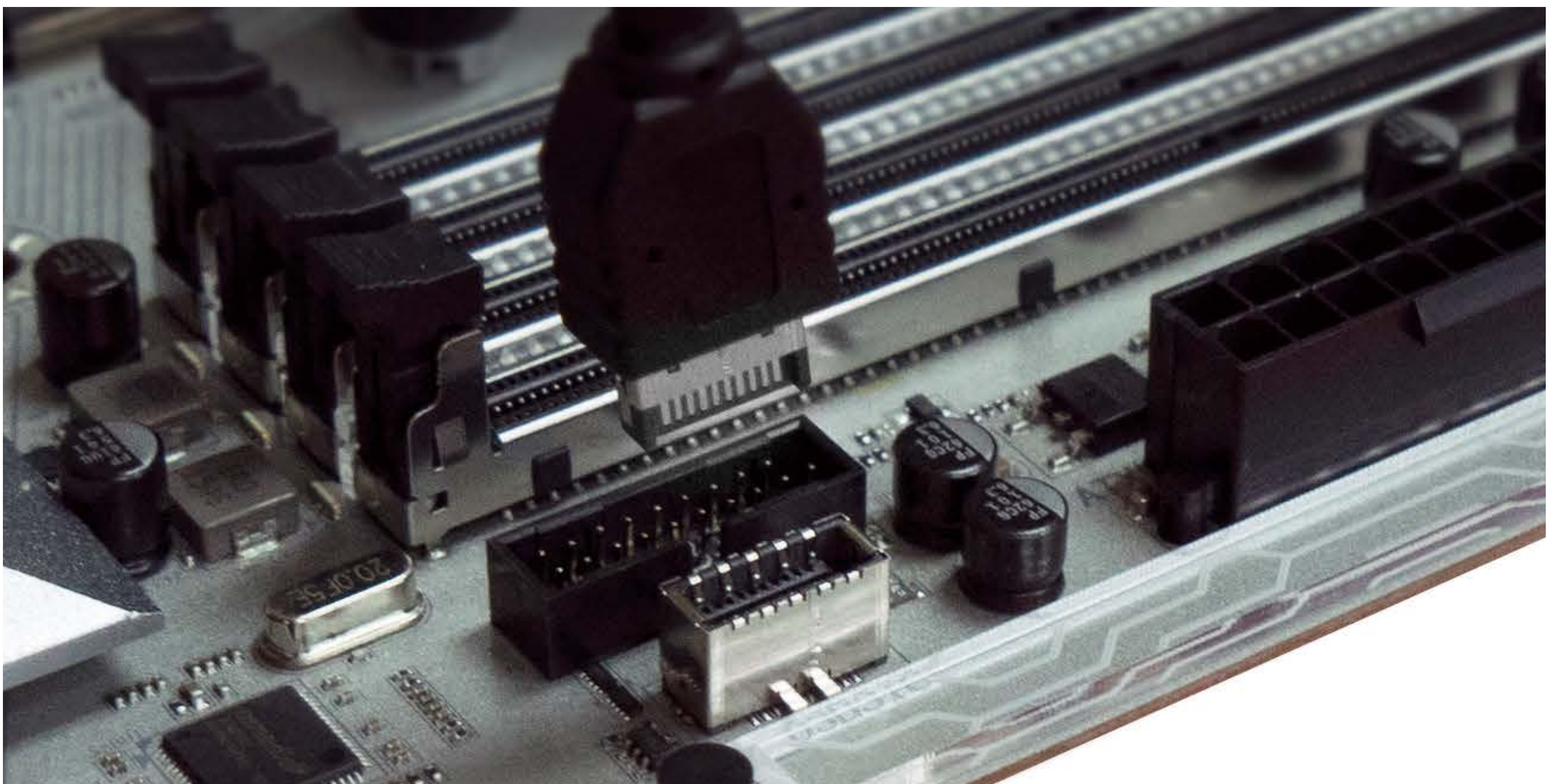
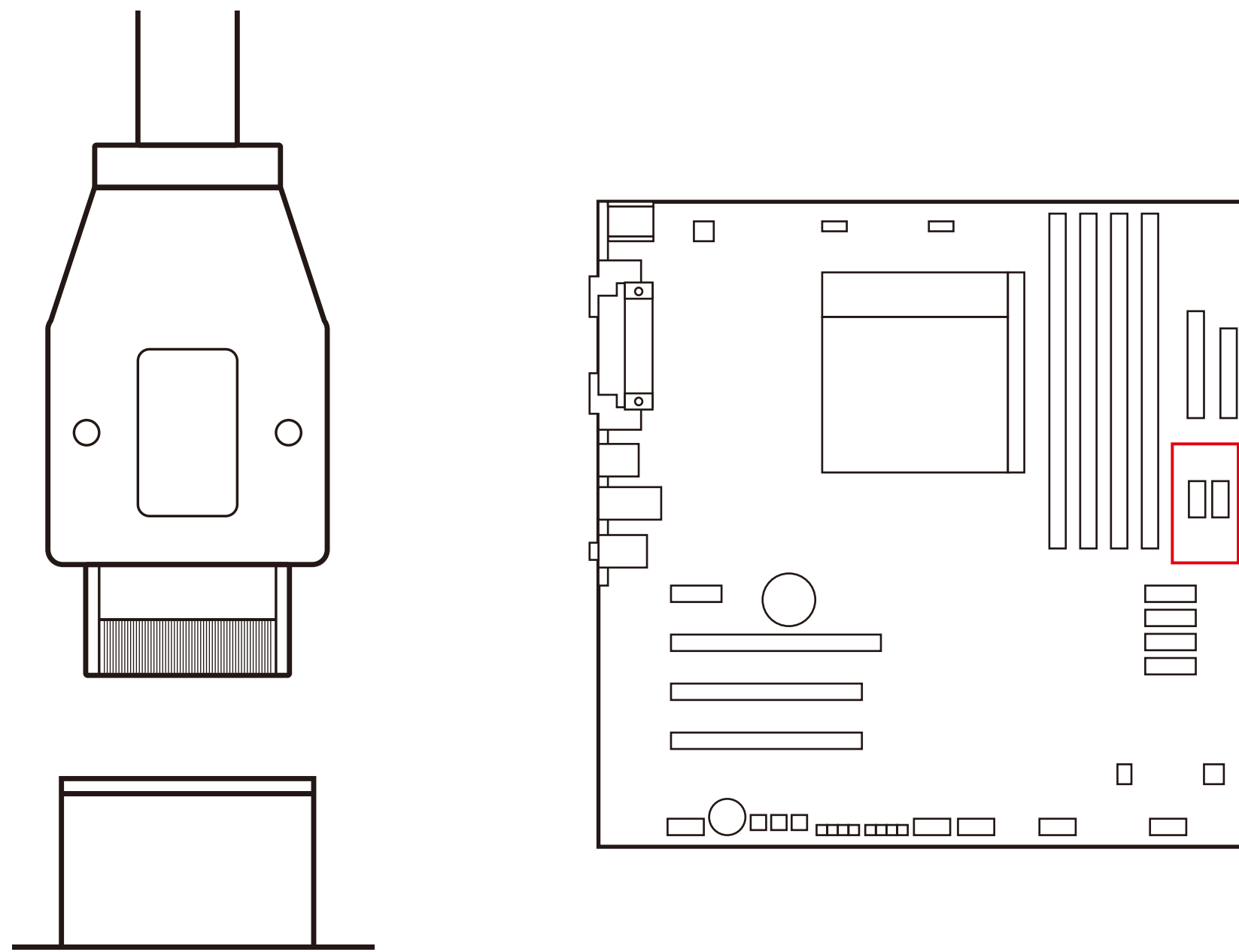


6-2



Instrucciones del cable Type-C

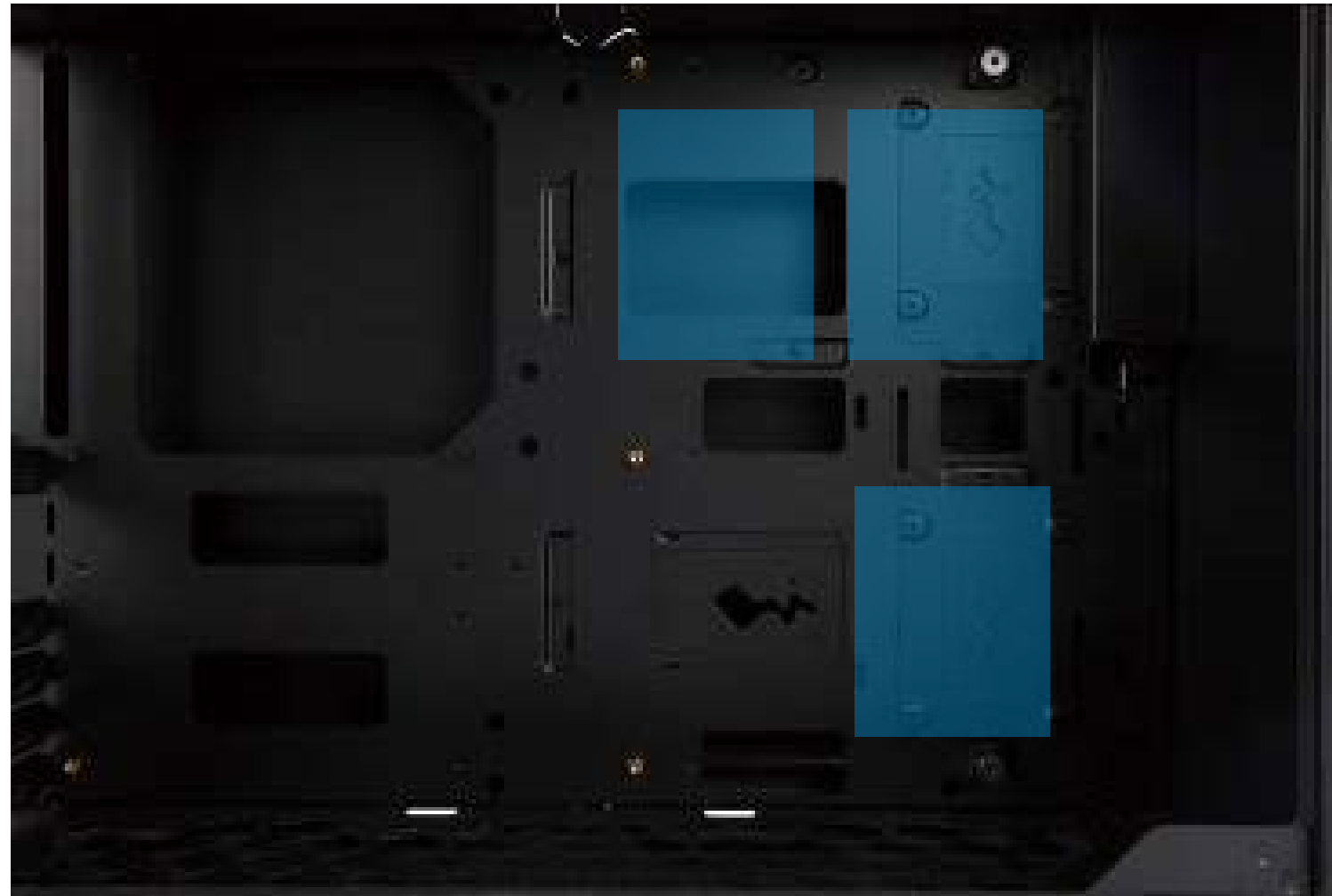
Si la placa base admite Tipo-C, enchufe el conector Tipo-C a la base de conexiones directamente en la placa base.



7-1

Instalación de bahías de unidades de 2,5"

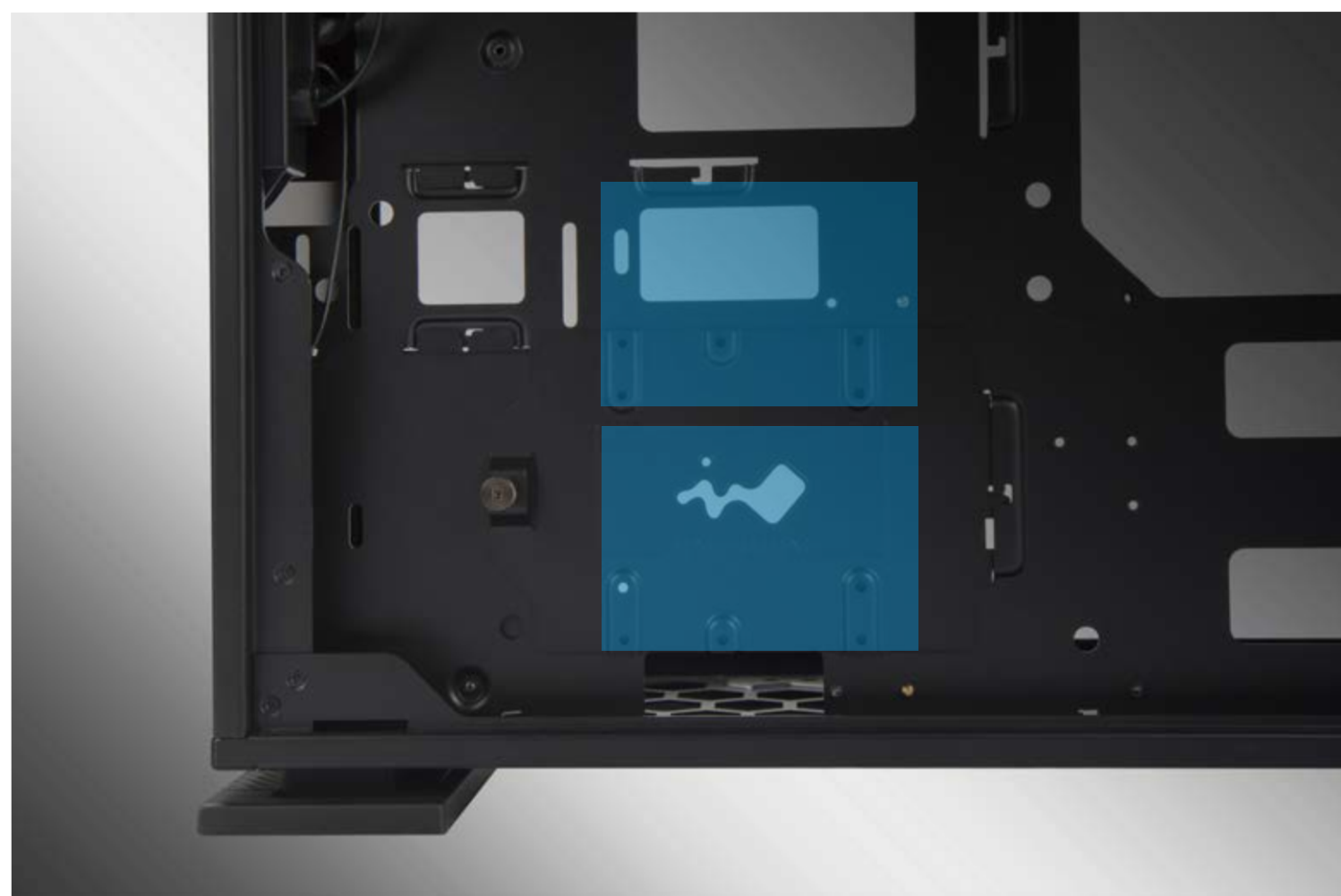
Piezas necesarias: tornillos de unidades de disco duro de 2,5"



7-2

Instalación de bahías de unidades de 3,5"

Piezas necesarias: tornillos de unidades de disco duro de 3,5"



8

Instalación de radiador de refrigeración por líquido/ventilador

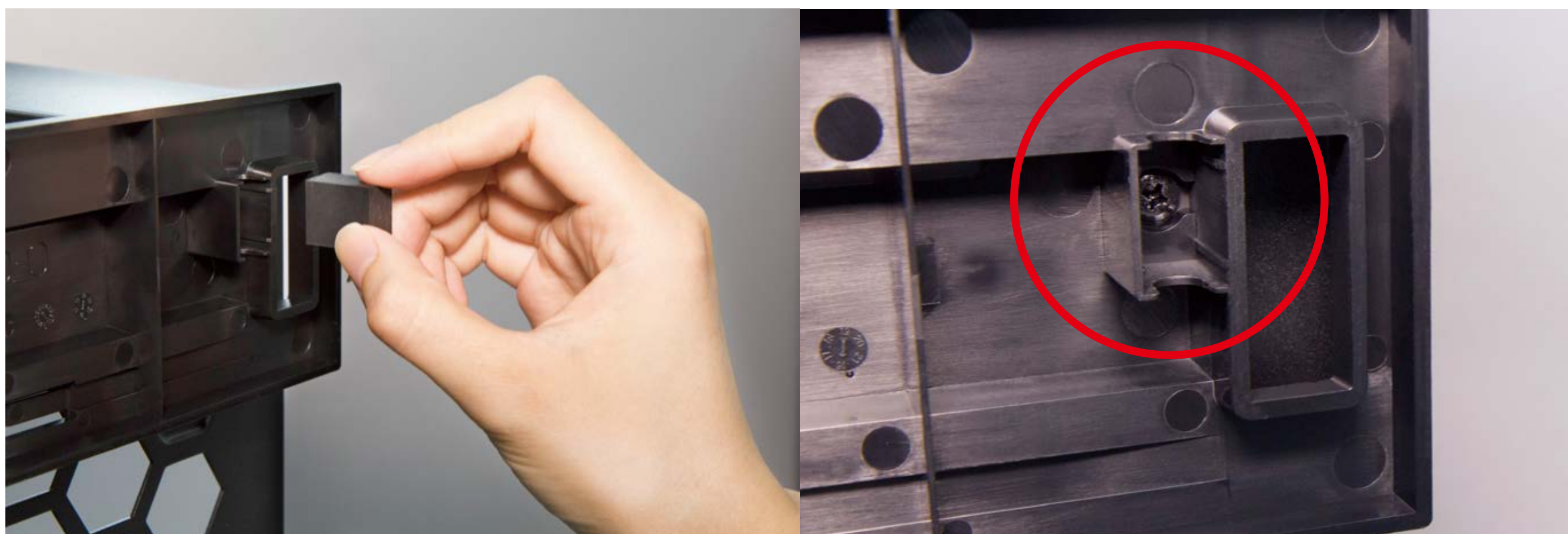
Piezas necesarias:

arandela de sistema de refrigeración por agua

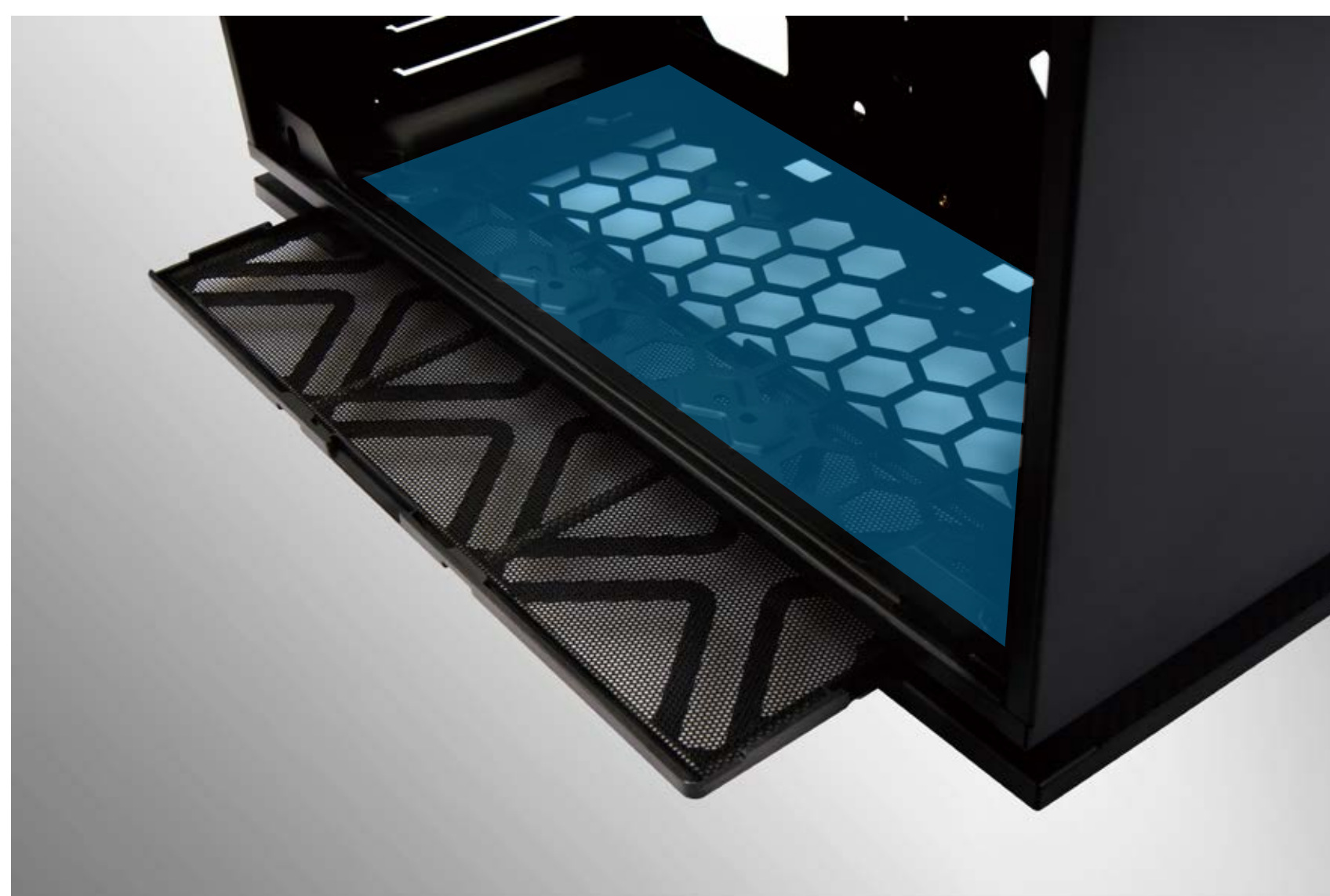


9

Instalación del ventilador inferior



*Please remove the rubber foot stands,
and then loosen the screws on top.



10

Completar la instalación

Piezas necesarias:
sujetacables



Avisos y garantía

■ Avisos

1. Siga el manual del usuario para la instalación.
2. Cuando instale componentes de PC, utilice las precauciones contra la electricidad estática para evitar daños por descarga electrostática (ESD, Electrostatic Discharge). Estas descargas pueden provocar lesiones al instalador y/o daños al ordenador. La instalación incorrecta puede quemar la placa base y otros componentes del ordenador.
3. Para evitar cualquier daño, no utilice este producto para ninguna otra finalidad que no sea para la que ha sido pensada.
4. Cualquier modificación puede dañar el producto.
5. Desinstale y quite todos los dispositivos internos antes de transportar o desplazar el producto. (Entre estos dispositivos se encuentran la fuente de alimentación, la unidad de disco duro, la unidad de CD-ROM, la placa base y la CPU, etc.)

■ Garantía

- * Para obtener información más detallada sobre la garantía, visite la naweb para minoristas de In Win en www.in-win.com
- * El producto real está sujeto a cambios sin previo aviso. In Win Development Inc. se reserva el derecho de realizar modificaciones finales.

The logo features the number '303' in a large, bold, sans-serif font. The first '3' is dark blue, while the '0' and the second '3' are white with a dark blue outline. To the right of the '303' is a small, italicized 'C' in a dark blue font. The entire logo is set against a light blue background with a white shadow effect beneath the numbers.



IN WIN

CONTEMPORARY & INNOVATIVE

w w w . i n - w i n . c o m