



# MERIVA TECHNOLOGY

## MAFR-200

La cámara Bullet Meriva MAFR-200 está diseñada para soluciones de Video IP que requieren de la inteligencia artificial para el reconocimiento facial sin necesidad de un NVR y sin licencia para su funcionamiento. Cumple con el protocolo TCP/IP, UDP, RTSP, etc., para asegurar que el sistema sea más estable y fiable. Gracias a su conexión POE y tecnología CIP, con un lente motorizado y leds poderosos de luz blanca para cumplir el objetivo de reconocimiento facial.

### Características principales:

- Resolución **2MP** (1980x1080p@30FPS).
- Montaje en pared o techo (Revisar la guía rápida de instalación).
- **Norma IP67**: es decir soporta polvo e inmersión completa en agua.
- **Reconocimiento Facial embebido**, no requiere NVR.
- Soporta hasta **10,000 rostros**, administrado en 3 Librerías.
- Entrada y Salida de alarma, para **integración** con algún sistema de seguridad tal como, control de acceso, intrusión etc.
- Compatible con la serie de grabadores MAIN de Reconocimiento Facial.
- **P2P**, compatible con la APP SuperLive Plus.
- Con Tecnología PoE (Power Over Ethernet) que permite que la alimentación eléctrica se suministre al dispositivo usando el mismo cable.
- Sensor **Starlight** y luz de led blanca.
- **Slot para Micro SD** hasta 128GB.
- Analíticas **MIA** Integradas.
- Lente fijo de 3.6mm con 72° de apertura.
- Soporta P2P para visualización por APP SuperLive Plus



**P2P**

**Standalone**

No necesita NVR

**Entrada y Salida Alarma (IPC)**



**Reconocimiento Facial**  
10,000 rostros



**Ranura Micro SD**  
Hasta 128GB

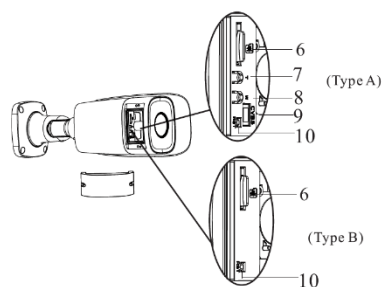
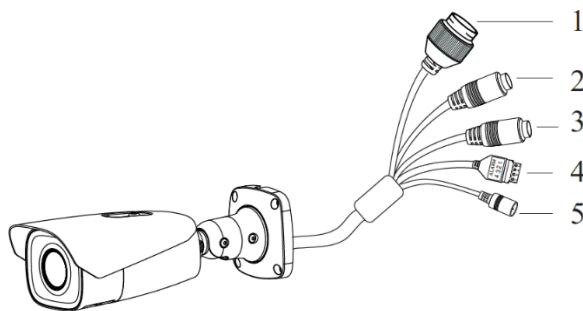


**Salida de Video BNC**  
hibrida

**2MP**  
1920 x 1080



### CONECTORES DE CÁMARAS



- 1 Conector de RED
- 2 MIC-Entrada Audio
- 3 MIC-Salida Audio
- 4 Alarma Entrada /Salida
- 5 Conector de Corriente
- 6 Slot Micro SD
- 7 Zoom +
- 8 Zoom -
- 9 Salida CBVS
- 10 Reset

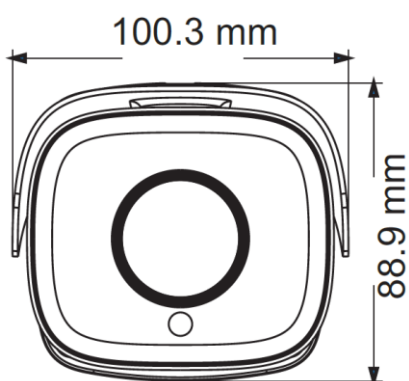
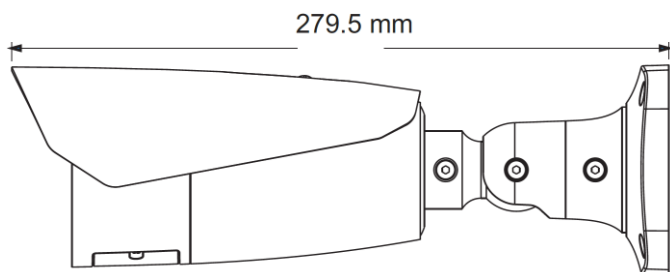
<b>CÁMARA</b>	Resolución máxima	2MP 1920 × 1080
	Sensor	CMOS 1/2.8"
	Lente	7~22mm@F1.6, Motorizado
	Iris	DC-IRIS
	Obturador electrónico	1 / 25 s ~ 1 / 100000 s
	Infrarrojos	10 m de luz suave
	Iluminación mínima	0.0028 lux@F1.2, AGC ON; 0 lux con LED
	Iluminación mínima	0.005 lux@F1.6, AGC ON; 0 lux con LED
	Campo de Visión	Horizontal: 43.4°~17.6°; Vertical: 25.2°~9.9°; Diagonal: 49°~20°

<b>VIDEO</b>	Códec	Smart H.265 / H.265+ / H.265 / Smart H.264 / H.264+ / H.264 / MJPEG
	Resoluciones	1080P ( 1920 × 1080 ), 720P ( 1280 × 720 ), D1, CIF, 480 × 240
	Amplio Rango Dinámico (WDR)	Si 120dB
	Reductor de Ruido Digital (DNR)	Si 3D-DNR
	Control Automático de ganancia (AGC)	N/D
	Compensación de Luz Trasera (BLC)	Si
	Balance Automático de Blancos (AWB)	Si
	Compensación de Luces Altas (HLC)	Si
	Streaming de video	3

<b>INTERFACES</b>	Red	TCP/IP RJ45
	Salida CVBS	Si, x1 BNC
	Audio	1CH Entrada/1CH Salida 3.5mm hembra
	Almacenamiento	x1 Slot Micro SD Hasta 128Gb
	Reset	1CH Entrada/1CH Salida 3.5mm hembra
	Alarma	1CH Entrada/1CH Salida



## DIMENSIONES



FUNCIONES	Monitoreo Remoto	IE Web/NVMS2.0/NVMS AI/APP
	Conexión en Línea	Hasta 10 Usuarios Simultáneos
	Protocolos de RED	UDP, IPv4, IPv6, DHCP, NTP, RTSP, PPPoE, DDNS, SMTP, FTP, SNMP, 802.1x, UPnP, HTTP, HTTPS, QoS
	Formatos de video	Meriva IP/ONVIF
	Almacenamiento	Almacenamiento Remoto en Red/Almacenamiento en Micro SD
	Alarma Inteligente	Detección de Movimiento/Sensor de Alarma/Micro SD Llena /Micro SD Error/Conflicto de IP/Desconexión de Red
	MIA Analíticas	Anormalidad de Video (Cambio de Escena, Video Borroso)/Detección de Rostro
	Inteligencia Artificial	Reconocimiento Facial
PoE	Sí (802.3af)	

RECONOCIMIENTO FACIAL	Detección de Rostro	Se puede detectar la distancia de la pupila de una imagen facial de más de 20 píxeles
	Captura de Rostro	Mediante la detección precisa, captura y detección de caras para obtener las instantáneas faciales más efectivas
	Compensación de Luz Inteligente	Incorpora Led de Luz blanca de alta Eficacia, con opción a configurar tiempo de funcionamiento.

OPERACIÓN	Resistencia IP	IP67 Soporta polvo e inmersión completa en agua.
	Alimentación	12VDC / POE IEEE802.3af
	Consumo	< 10 Watts
	Temperatura de operación	-30°C ~ 60°C
	Humedad de operación	menor al 95%
	Dimensiones	Ø279.5 x 100.3 x 88.9 mm
	Peso	.945KG
Tipo de instalación	Montaje en Pared, Montaje en Techo.	



## DIAGRAMA DE APLICACIONES

Diagrama de conexión Tipo 1,  
Utilizando un NVR Serie MAIN

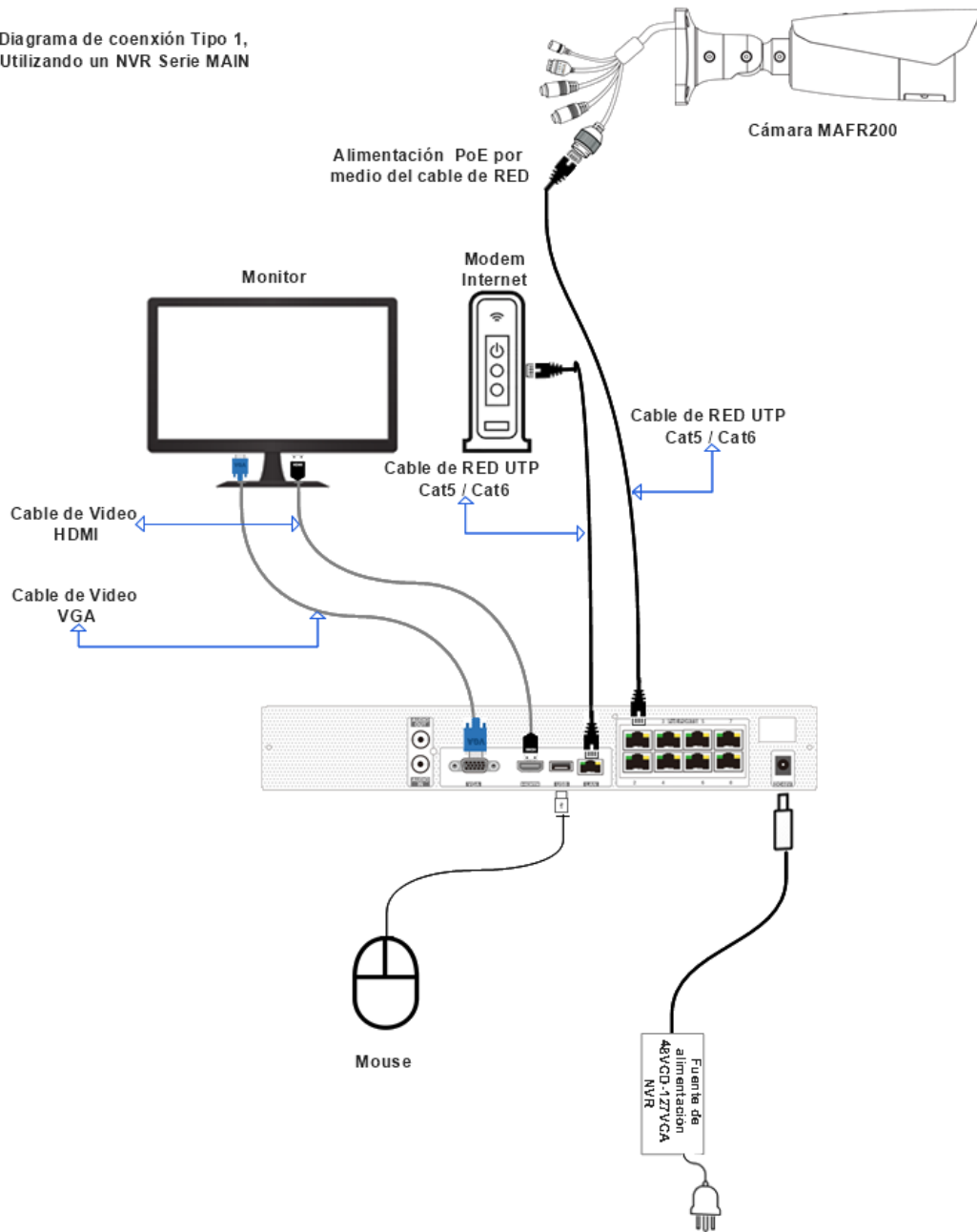




Diagrama de conexión Tipo 2  
Stand alone, Cámara all-in-one

