

Protector De Stopper® Station De STI



STI-6517-ES



CARACTERÍSTICAS

- La tapa está moldeada en grueso policarbonato superresistente.
- Protege contra el vandalismo, daños y activación accidenta.
- La tapa está diseñada específicamente para calzar sobre las Stopper Station de STI que tienen ranuras de montaje con muescas (ver reverso)
- Ideal para uso en espacios limitados.
- Las lengüetas se encastran en la carcasa de la Stopper Station lo que permite una instalación fácil y rápida.
- La tapa se encuentra estabilizada contra la radiación UV
- Policarbonato apto para rango térmico de -40° a 120°F (-40° a 49°C).
- Leyenda "LEVANTE AQUÍ" moldeada en sobrerrelieve.
- STI-6517A al levantarse suena una alarma de 65 o 85 dB a elección
- STI-6517B es inalámbrica y al levantarse suena una alarma de 65 o 85 dB a elección
- Se dispone de etiquetas estándar en Francés y Español.
- Garantía de tres años contra rotura del policarbonato durante el uso normal (un año para la parte electromecánica y los componentes electrónicos).

ESCRIPCIÓN GENERAL DEL PRODUCTO

Esta cubierta duradera y de bajo costo se inventó para ser montada directamente sobre los botones de la serie Stopper® Station. Con dos lengüetas que calzan en la Stopper Station, la tapa se monta fácilmente sobre el botón. Soporta los golpes más fuertes sin problemas y sigue protegiendo contra el vandalismo, daños o su activación accidental.

RESPALDADA POR UNA GARANTÍA DE TRES AÑOS

Como todas las tapas de protección STI, la Tapa de Stopper Station está respaldada por una garantía de tres años contra la rotura durante el uso normal. Fácil de instalar y extremadamente económica.

Protector de Stopper® Station de STI

Dimensiones e Información Técnica

MODELOS DISPONIBLES

- STI-6517-ES** Protector de Stopper Station
- STI-6517A-ES** Protector de Stopper Station con sonido
- STI-6517B*-ES** Protector inalámbrico de Stopper Station con sonido

NOTA: Pedidos Especiales. Por favor ponerse en contacto con ventas de STI para información sobre pedidos.

*Requiere Receptor de 4 Canales STI-34104 o Receptor de 8 Canales STI-34108.

PROBACIONES Y GARANTÍA

ENSAYO

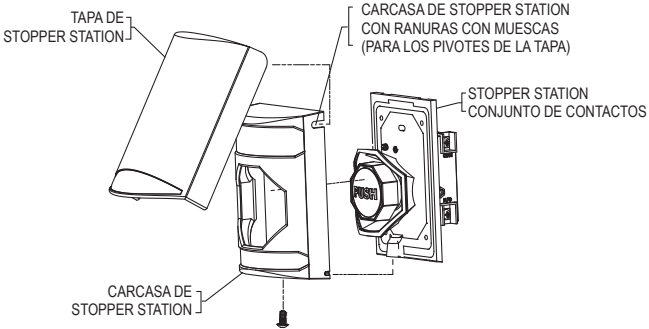
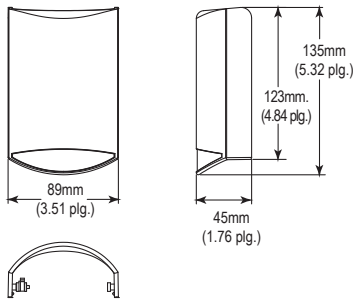
- UL y cUL S7255

STI-6517B

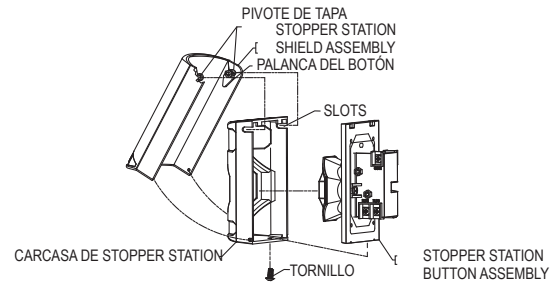
- Cumple con las normas de · FCC & IC

GARANTÍA

Garantía de tres años contra roturas del policarbonato durante su uso normal.



STI-6517



STI-6517A & STI-6517B



Safety Technology International

2306 Airport Road info@sti-usa.com
Waterford, MI www.sti-usa.com
48327, USA Tel:248-673-9898

Taylor House
34 Sherwood Rd., Bromsgrove,
Worcs., B60 3DR, England

info@sti-emea.com
www.sti-emea.com
Tel: +44 (0) 1527 520 999

Unit 7A Lockheed Avenue
Airport Business Park
Waterford X91 HWF2 Ireland