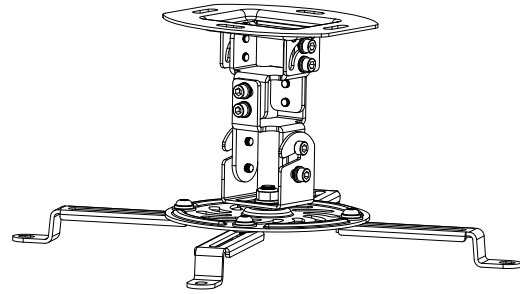


STV-015



Soporte de techo para proyector

Manual de instrucciones
V0.0 /0518A

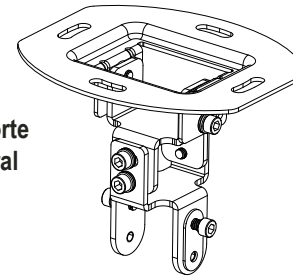
IMPORTANTE

Antes de utilizar el producto, lea cuidadosamente este instructivo para evitar cualquier mal funcionamiento. La información presentada sirve únicamente como referencia sobre el producto. Debido a actualizaciones pueden existir diferencias. Consulte nuestra página web www.steren.com para obtener la versión más reciente de este manual.

- Este producto NO es un juguete; manténgalo fuera del alcance de los niños.
- Este producto está diseñado para uso en interiores.
- Elija una superficie sólida para poder fijar con seguridad el soporte.
- No exceda la capacidad de carga máxima (20 kg).

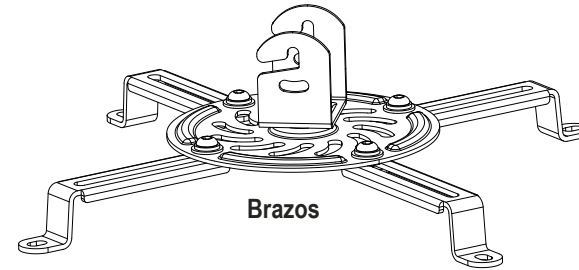
CONTENIDO

Soporte central



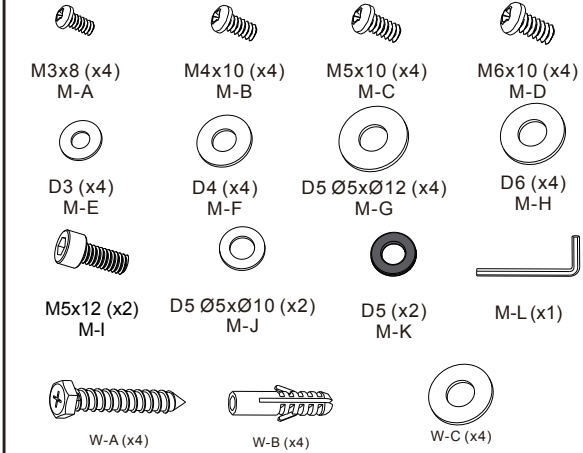
A(x1)

Brazos

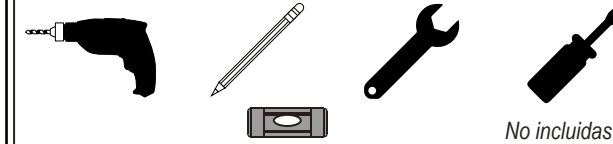


B(x1)

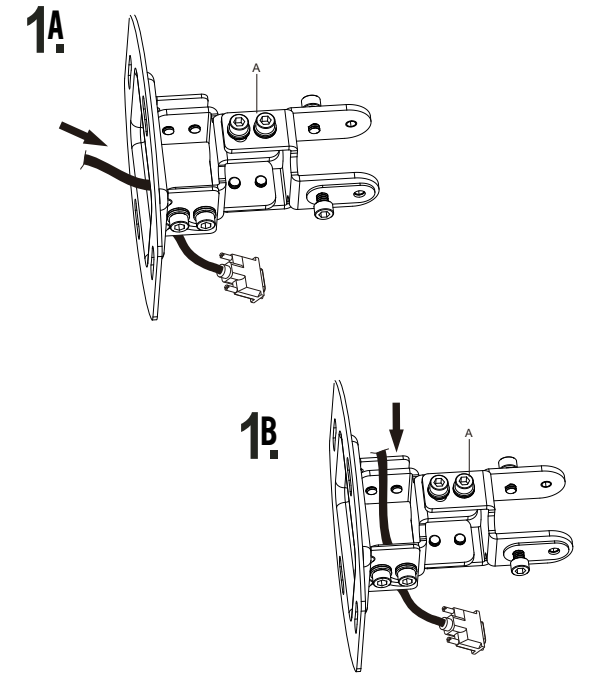
KIT DE TORNILLOS Y RONDANAS



HERRAMIENTAS NECESARIAS



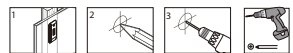
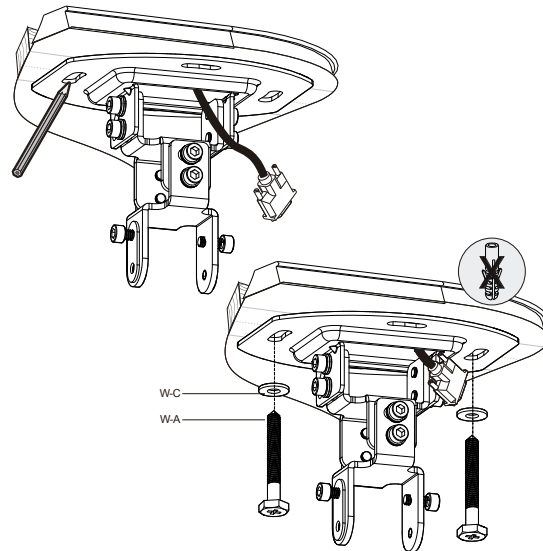
Antes de instalar



2A



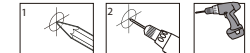
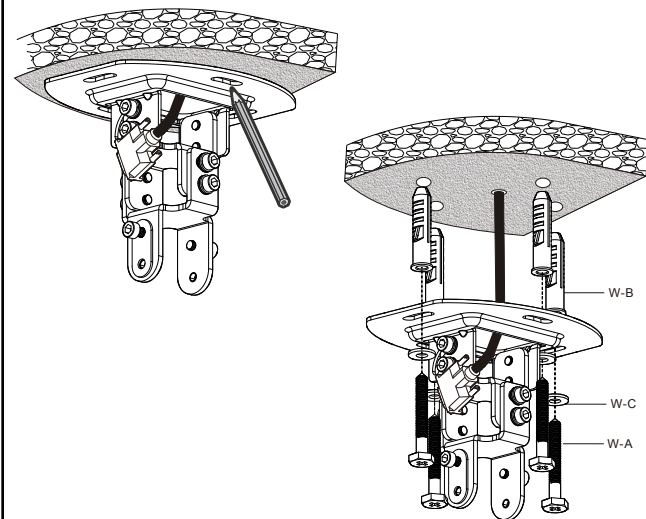
Instalación en madera



2B

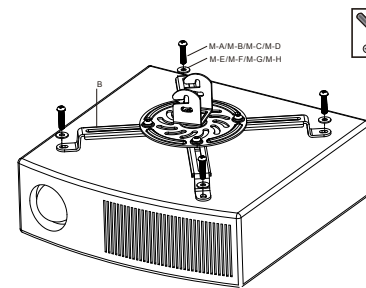


Instalación en concreto

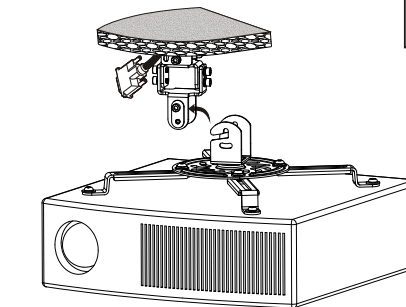


Instalación de los brazos

3.

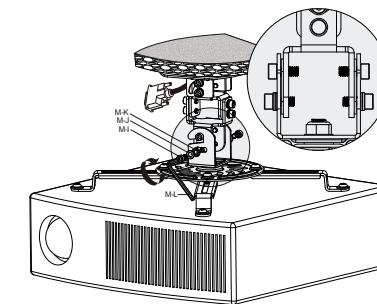


4.

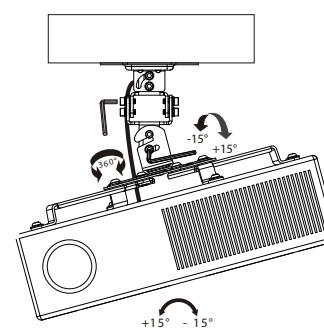


Movimiento del soporte

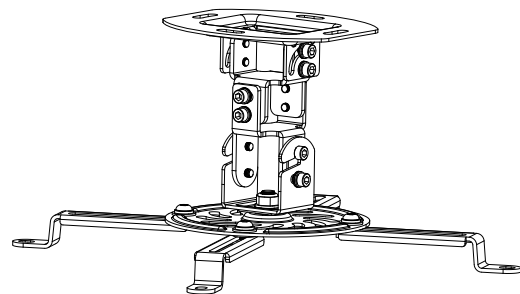
5.



6.



STV-015



Projector Ceiling Mount

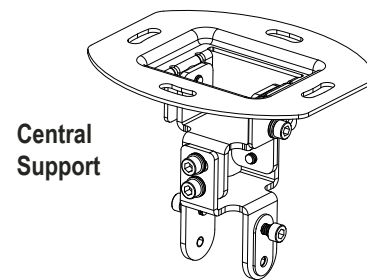
Instruction manual
V0.0 /0518A

IMPORTANT

Before using the product, read this instruction carefully to avoid any malfunction. The information presented serves only as a reference for the product. Due to updates there may be differences. See our website www.steren.com for the latest version of this manual.

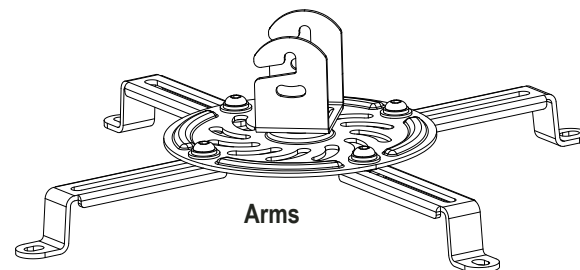
- This product is not a toy; Keep out of children reach.
- This product is designed for indoor use.
- Choose a solid surface to be able to securely fix the support.
- Do not exceed the maximum load capacity (20 kg).

CONTENT



Central Support

A(x1)



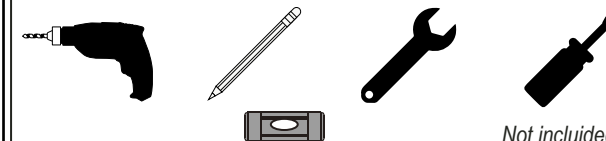
Arms

B(x1)

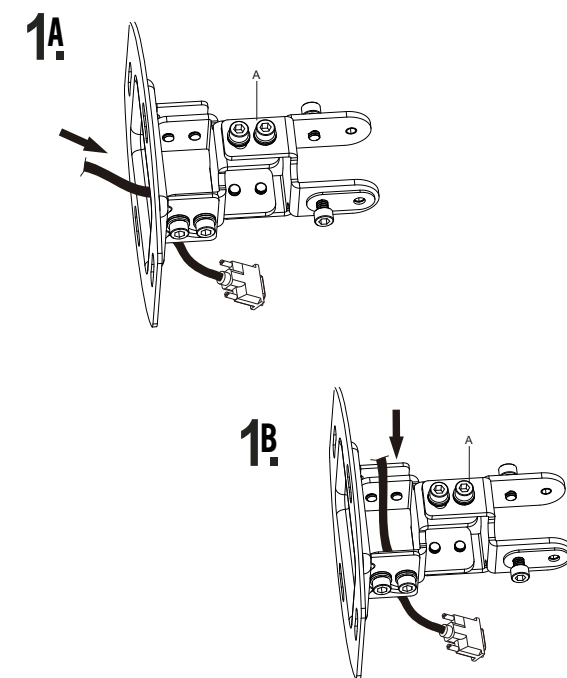
SCREWS AND WASHERS KIT

M3x8 (x4) M-A	M4x10 (x4) M-B	M5x10 (x4) M-C	M6x10 (x4) M-D
D3 (x4) M-E	D4 (x4) M-F	D5 Ø5xØ12 (x4) M-G	D6 (x4) M-H
M5x12 (x2) M-I	D5 Ø5xØ10 (x2) M-J	D5 (x2) M-K	M-L (x1)
W-A (x4)	W-B (x4)	W-C (x4)	

TOOLS NEEDED



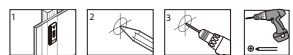
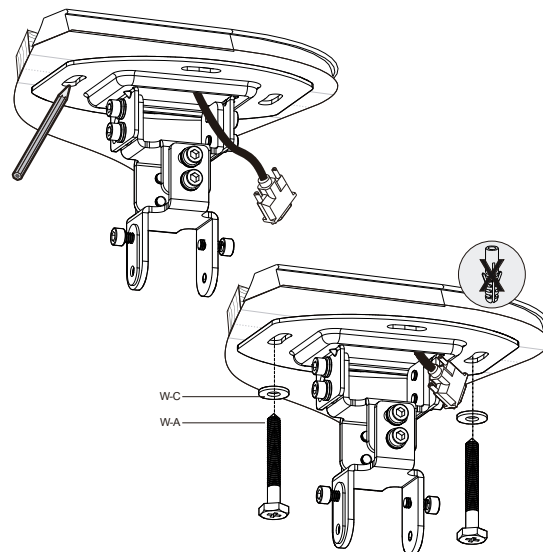
Before installing



2A



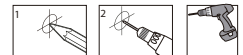
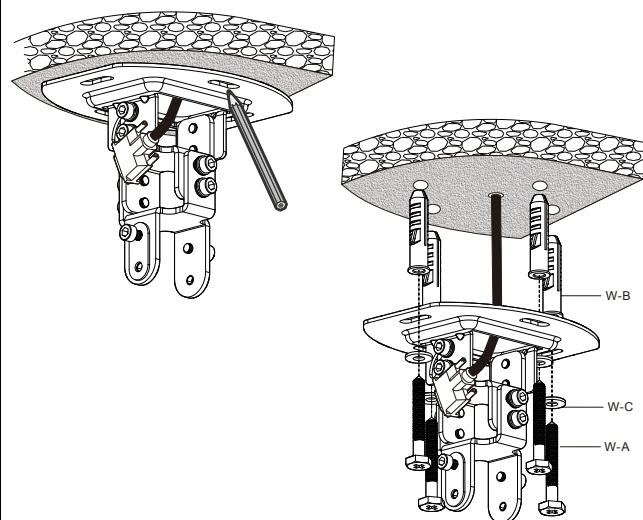
Installation in wood



2B

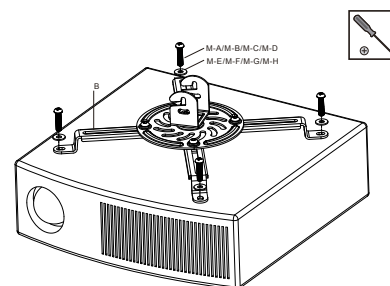


Installation in concrete

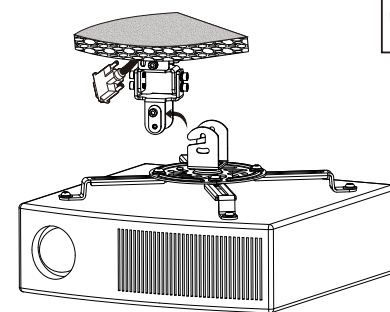


Installation of the arms

3.

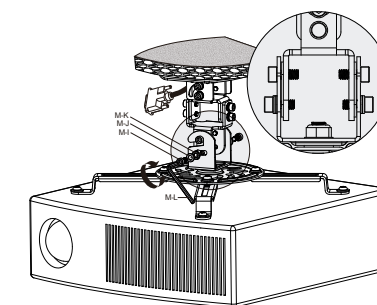


4.



Support movement

5.



6.

