

360mm

GAMING MOUSEPAD **YGG-68902**  
**GLIDER** SERIE 2700



GAMING MOUSEPAD **YGG-68902**  
**GLIDER** SERIE 2700



GAMING MOUSEPAD **YGG-68902**  
**GLIDER** SERIE 2700



GAMING MOUSEPAD **YGG-68902**  
**GLIDER** SERIE 2700

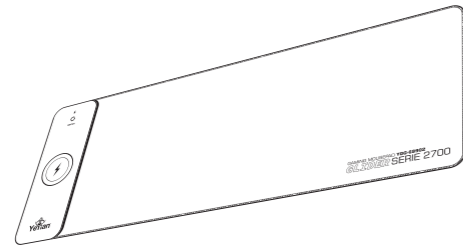


## MANUAL DE USUARIO USER'S MANUAL

**SUPERFICIE DE BAJA FRICCIÓN**  
LOW FRICTION SURFACE

**DISEÑO DURABLE Y FLEXIBLE**  
DURABLE AND FLEXIBLE DESIGN

**ZONA DE CARGA INALÁMBRICA**  
WIRELESS CHARGING ZONE

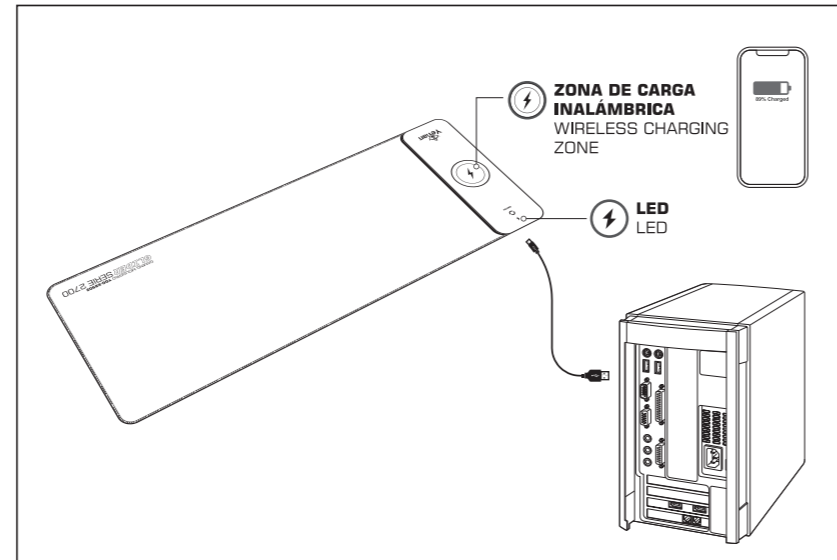


**RETROILUMINACIÓN CONTINUA**  
CONTINUOUS BACKLIGHTING

**BASE DE AGARRE ANTIDERRAPANTE**  
NON-SLIP HIGH GRIP BACKING

**CONEXIÓN MICRO USB**  
MICRO USB CONNECTOR

[www.yeyian.mx](http://www.yeyian.mx)



CARACTERÍSTICAS TÉCNICAS TECHNICAL CHARACTERISTICS
<b>Superficie de baja fricción</b> Low friction surface
<b>Diseño durable y flexible</b> Durable and flexible design
<b>Zona de carga inalámbrica</b> Wireless charging zone
<b>Conexión micro USB</b> Micro USB connector
<b>Base de agarre antiderrapante</b> Non-slip high grip backing
<b>Retroiluminación continua</b> Continuous backlighting

PARÁMETROS / PARAMETERS	
Interfaz Interface	RGB
Longitud del cable Cable length	1.6 m
Dimensiones Dimensions	800 mm x 300 mm x 4 mm
Peso Weight	680 g ± 5%
Voltaje de operación entrada Operating voltage input	5V 2A ± 5%
Voltaje de operación salida Operating voltage output	5V 1A ± 5%
Material	Caucho, poliéster Rubber, polyester
Iluminación Illumination	Red, green, blue, purple, orange, white, cyan
Efectos de iluminación Light effects	7 Colors rotation, breathing, rgb marquee

**CONTENIDO DEL EMPAQUE / PACKAGE CONTENT:**  
**Mouse pad flexible RGB con carga inalámbrica**  
RGB flexible mouse pad with wireless charging

### INSTRUCCIONES DE USO

#### Estados del LED de carga inalámbrica:

- Color sólido azul, la carga inalámbrica se encuentra en espera.
- Color sólido rojo, la carga inalámbrica está en funcionamiento.
- Color sólido verde, el dispositivo se encuentra totalmente cargado.

#### Estados anormales del LED de carga inalámbrica

- El LED de carga (color rojo) parpadea en lugar de ser un color sólido:** problemas con el voltaje (bajo voltaje) el dispositivo no está colocado correctamente en la placa de carga inalámbrica, por favor reubique el dispositivo hasta que el LED sea de un color rojo sólido
- El LED de carga (color rojo y verde) parpadean:** Se disparó la protección de sobrecarga, quite el dispositivo del cargador inalámbrico, el cargador inalámbrico se ha sobrecalentado, retire su dispositivo y espere 5 minutos para volver a intentar la carga.

### USE INSTRUCTION:

#### Wireless charging LED states

- Solid blue color, wireless charge is on hold
- Solid red color, wireless charge is working
- Solid green color, the device is fully charged

#### Abnormal states of the wireless charging LED

- The charging LED (red color) flashes instead of being a solid color:** problems with the voltage (low voltage) the device is not placed correctly on the wireless charging plate, please relocate the device until the LED is of a solid red.
- The charging LED (red and green) flashes:** The overload protection tripped, remove the device from the wireless charger, the wireless charger has overheated, remove your device and wait 5 minutes to retry the charging.

## PÓLIZA DE GARANTÍA

### Español

**Oian S.A. de C.V.** garantizará este producto en todos sus componentes y mano de obra durante el periodo de 12 meses, contando a partir de la fecha de adquisición contra cualquier defecto de fabricación y funcionamiento durante el uso normal y doméstico de este producto.

1. Esta póliza ampara únicamente productos comercializados por **Oian S.A. de C.V.**, a través de sus distribuidores autorizados dentro de la República Mexicana y los Estados Unidos de América.
2. Para la validación de ésta se deberá presentar el producto defectuoso junto con la presente póliza de garantía completamente llenada y sellada por el distribuidor que realizó la venta o la factura, o recibo, o comprobante de compra en el lugar donde se adquirió el producto, o en el Centro de Servicio Nacional.
3. **Oian S.A. de C.V.** podrá utilizar piezas nuevas, restauradas o usadas en buenas condiciones para reparar o reemplazar cualquier producto, sin costo adicional para el consumidor, siempre y cuando el periodo de garantía estipulado en la presente póliza no se haya terminado.
4. En caso de que el producto no tenga reparación, se generará el cambio por un producto similar o de características superiores.
5. El tiempo de reparación no será mayor de 30 días naturales a partir de la fecha de recepción del producto por parte de **Oian S.A. de C.V.** o en su Centro de Servicio Autorizado.
6. **Oian S.A. de C.V.** cubrirá los gastos de envío requeridos para la presentación del producto dentro de la red de Centros de Servicio Autorizados.

### Exclusiones

**Oian S.A. de C.V.** no hará válida esta póliza de garantía en los siguientes casos:

- Cuando el producto se hubiese utilizado en condiciones distintas a las normales.
- Cuando el producto no se hubiese operado de acuerdo al instructivo de uso que lo acompaña.
- Cuando el producto hubiese sido alterado o reparado por personas no autorizadas por parte de **Oian S.A. de C.V.**

Para hacer válida la garantía, así como la adquisición de componentes, partes consumibles y accesorios pueden solicitar información en [www.yeyian.mx](http://www.yeyian.mx) o dirigirse a cualquier Centro de Servicio Autorizado **Oian S.A. de C.V.**

**Centro de Servicio Autorizado para Garantía Oian S.A. de C.V.**  
Calle José Guadalupe Gallo #8490-A  
Col. Agua Blanca Industrial, Zapopan  
Jalisco, México, C.P. 45235  
Tel. +52-33-1078-3404

**Centro de Servicio Autorizado para Componentes, Consumibles y Accesorios Oian S.A. de C.V.**  
Calle José Guadalupe Gallo #8490-A  
Col. Agua Blanca Industrial, Zapopan  
Jalisco, México, C.P. 45235  
Tel. +52-33-1078-3404

PRODUCTO	
Fecha de Compra:	
Modelo:	
Marca: Yeyian	Sello del Distribuidor

### English

**Oian S.A. de C.V.** guarantees this product in all of its components and labor workforce during the period of 12 months, starting the date of acquirement against any fabrication defects and functionality of the product during normal and domestic use.

1. This policy protects only the product commercialized by **Oian S.A. de C.V.**, through its authorized distributors in the Mexican Republic and the United States of America.
2. In order to make this warranty valid, it is necessary to present the defective product and this original policy filled out and sealed by the distributor who made the sale or the invoice, receipt, or proof of purchase in the place where the product was purchased or in the National Service Center.
3. **Oian S.A. de C.V.** could use new, restored or used pieces in good conditions to repair or replace any product, without any additional cost to the consumer as long as the warranty period in the actual policy has not expired.
4. In case the product does not have repair, it would be changed for a similar product or one with superior characteristics.
5. The time for repair won't be longer than 30 natural days from the date of receipt of the product from **Oian S.A. de C.V.** or by our Authorized Service Centers.
6. **Oian S.A. de C.V.** will cover the required shipping costs for the product presentation within our Authorized Service Centers.

### Exclusions

**Oian S.A. de C.V.** will not make this policy valid in the following cases:

- When the product has been used under other conditions of its normal use.
- When the product has not been operated according to the instructions that were included with the product.
- When the product has been altered or repaired by any unauthorized **Oian S.A. de C.V.** personnel.

In order to make this warranty valid, as well as the acquisition of components, consumable parts and accessories you can visit our web site at [www.yeyian.mx](http://www.yeyian.mx) or visit any of our Authorized **Oian S.A. de C.V.** Service Centers.

**Oian S.A. de C.V. Authorized Service Center for Warranty**

Calle José Guadalupe Gallo #8490-A  
Col. Agua Blanca Industrial, Zapopan  
Jalisco, México, C.P. 45235  
Tel. +52-33-1078-3404

**Authorized Service Center for Components, Consumables and Accessories Oian S.A. de C.V.**

Calle José Guadalupe Gallo #8490-A  
Col. Agua Blanca Industrial, Zapopan  
Jalisco, México, C.P. 45235  
Tel. +52-33-1078-3404

PRODUCT	
Date of Purchase:	
Model:	
Brand: Yeyian	Distributor Seal

150mm