

QZ5005

Pulsador NA

bticino

Código Bticino

QZ5005

Descripción

El interruptor Pulsador N/A cierra el circuito eléctrico al accionarlo. Se puede utilizar en cualquier aplicación de señalización acústica, ya sea para un zumbador, timbre, campana escolar, mando de un relé, o para hacer la función de un dimmer pulsante o cualquier dispositivo que requiera un pulso eléctrico.

Características

Tensión de prueba: 1250 V, 60 Hz graduales durante un minuto.

Resistencia de aislamiento probada a 500V.

Prueba de vida: 100,000 maniobras a $I_n V_n \cos \Phi$.

Línea Bticino

Quinziño Mx



Dimensiones (mm)

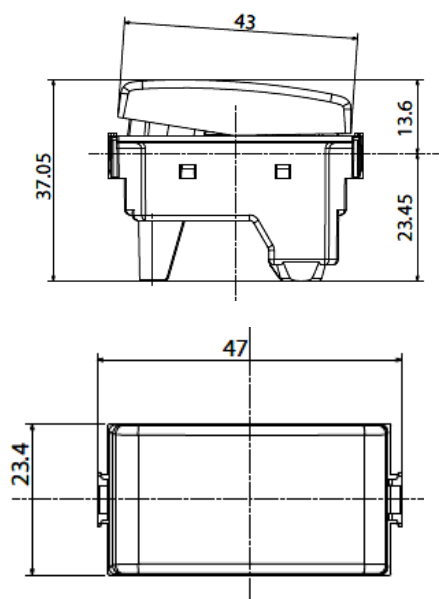


Diagrama de conexión

